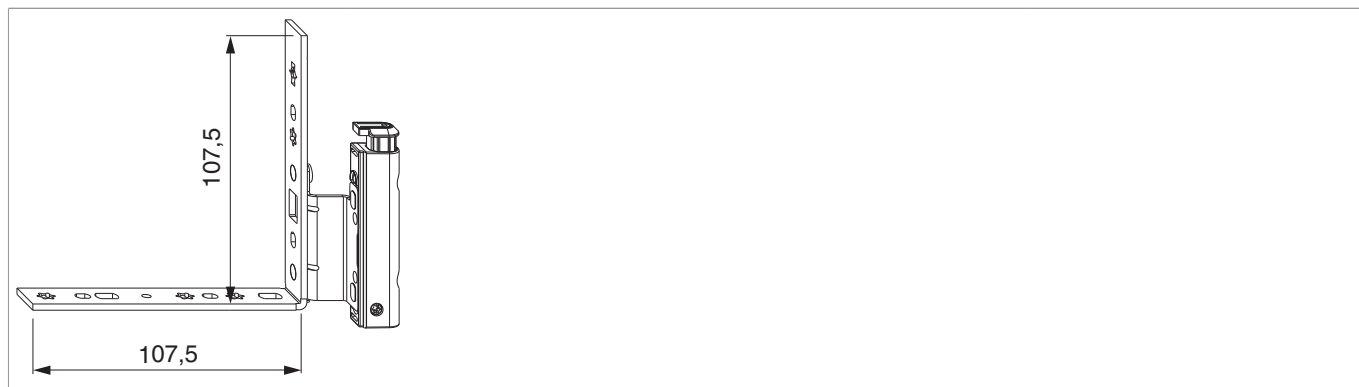







220048 - Angolo cerniera DT130 con fissaggio battuta 4/18-9 destro argento

Disegni tecnici

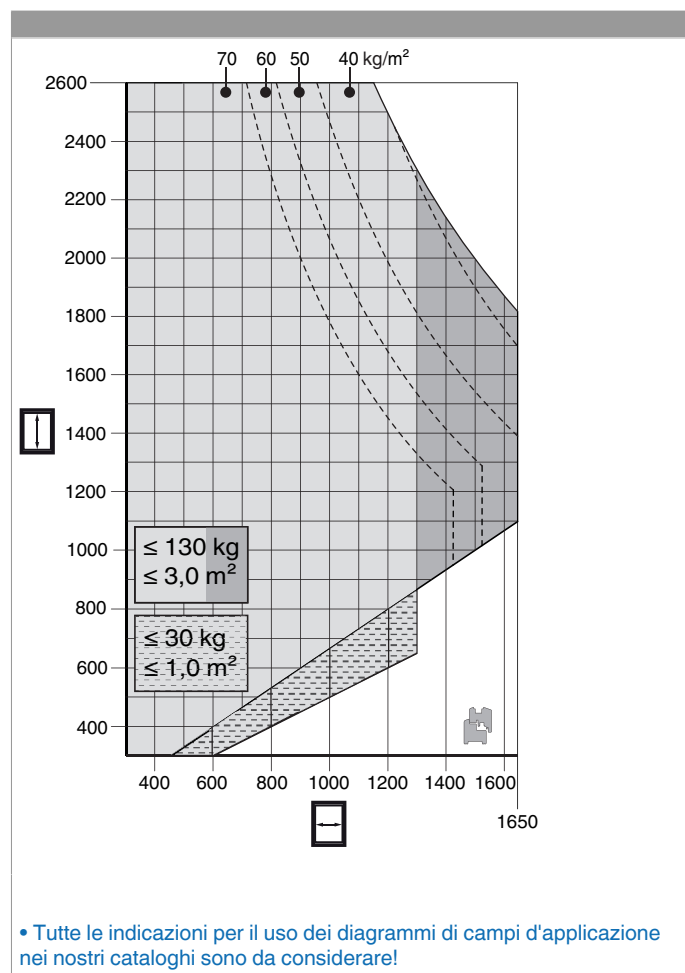


| | | | | | | |
|---------|-----------------------|--------|--------|--|--|------------------------|
| | | | |  |  | No |
| argento | con fissaggio battuta | destro | 4/18-9 | 130 | 50 | 220048 |

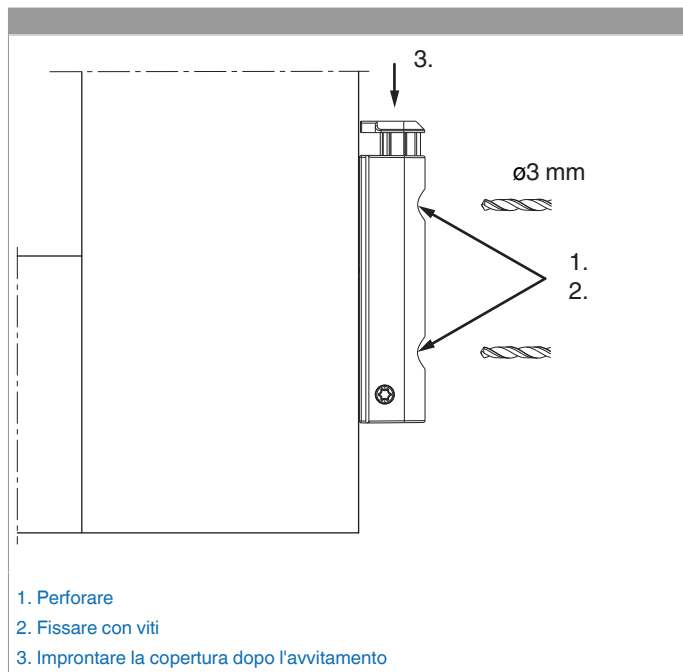
Tabella posizionamento viti

| No |  |  | 1 | 2 | 3 |  | 4 | 5 |
|------------------------|---|---|------|------|----|---|------|----|
| 220048 | 7 | 3 | 23,3 | 43,3 | 99 | 2 | 63,8 | 89 |

Diagrammi dei campi d'applicazione



Montaggio



Appoggiare, perforare e avvitare alla battuta l'angolo cerniera doppia tazza con fissaggio battuta!

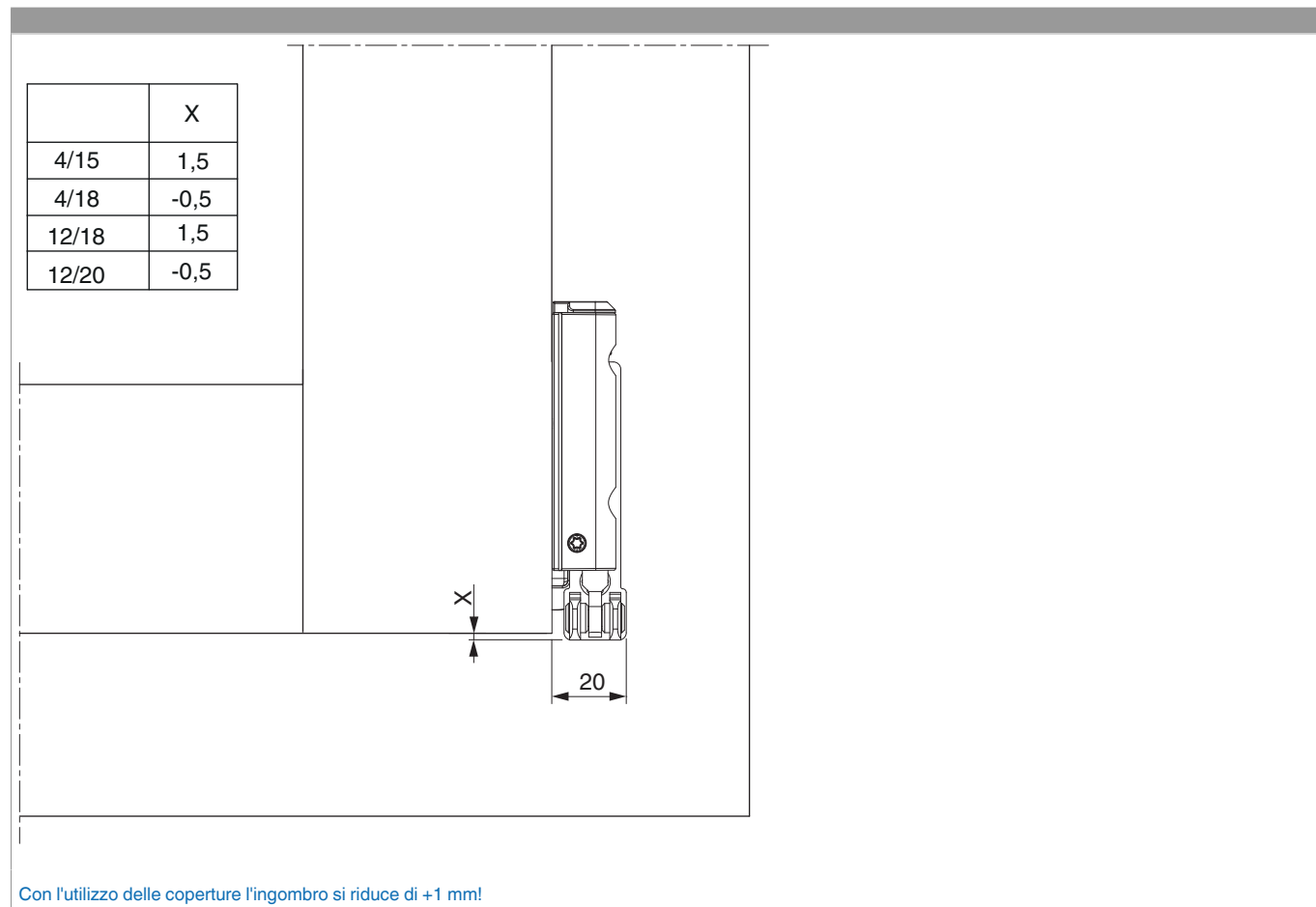
Se all'anta esiste la cava ferramenta, usare uno spessore angolo cerniera.

Attenzione: I valori massimi di peso battente indicato non devono essere superati!

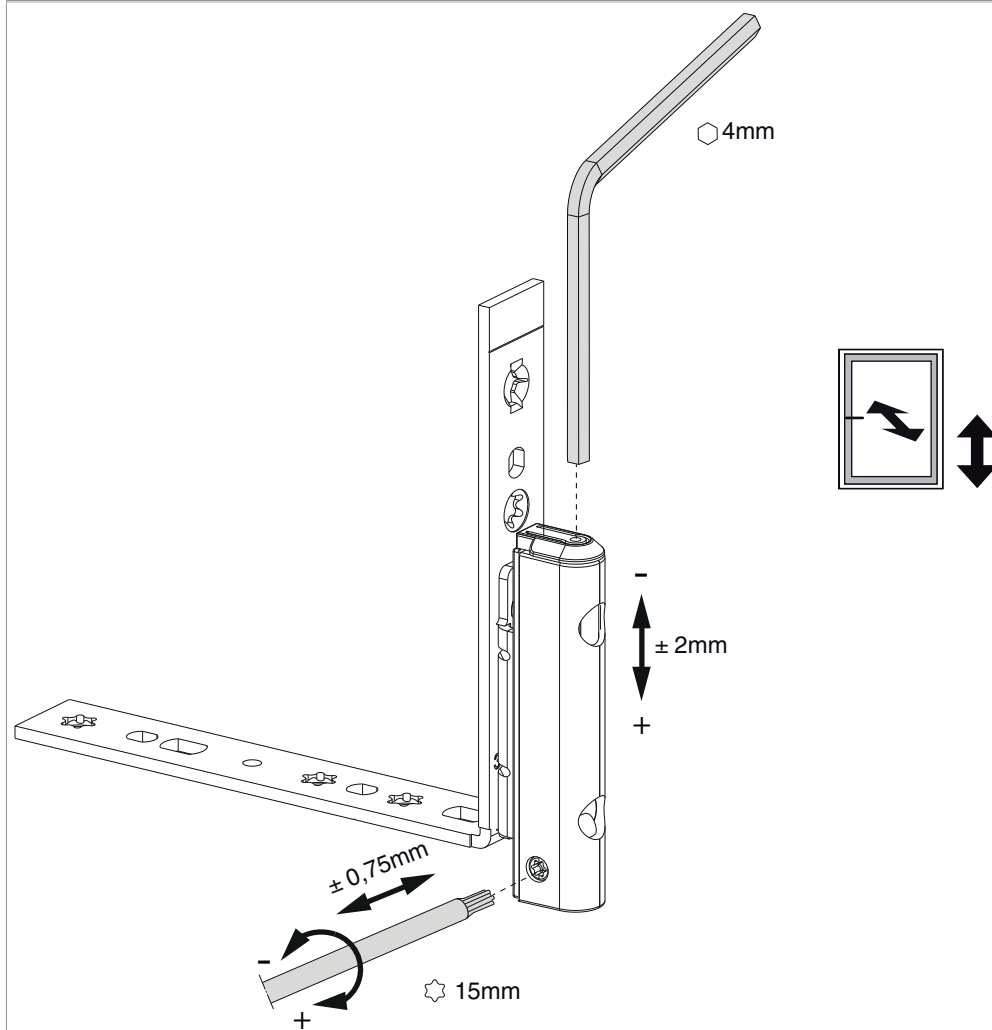
Avvitamento dei supporti secondo la **direttiva TDK** (Gütegemeinschaft Schlösser und Beschläge - www.schlossindustrie.de)!



Indicazione ingombro



Regolazione



- L'angolo cerniera può essere regolato in altezza utilizzando una chiave a brugola da 4 mm (cod. 41017).
- Per migliorare la praticità di utilizzo, la vite di regolazione dell'altezza è stata costruita in modo che la chiave a brugola possa essere agganciata ogni 30°.
- È quindi possibile regolare la pressione con l'utensile TX15 (cod. 43647).