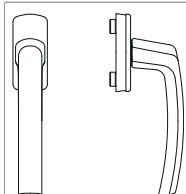




51726 - Martellina Harmony con perni 12(10) Q=0 bianco traffico RAL 9016

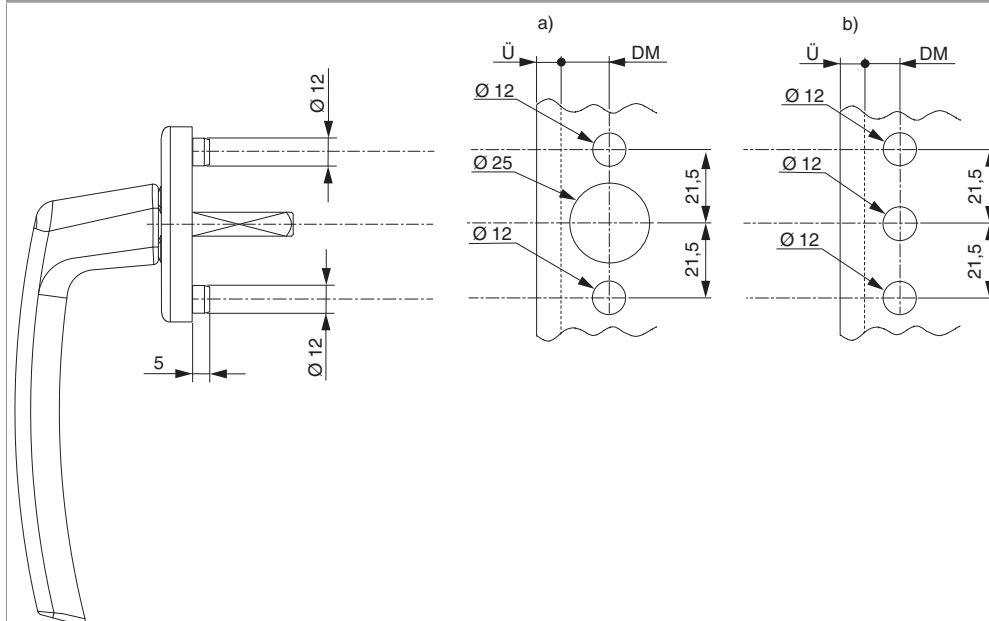
Disegni tecnici



bianco traffico RAL 9016	55	28	7	rivestimento in resina	20	51726

Schema di foratura

Rosetta con perni Ø 12



I perni hanno la funzione di conferire maggiore stabilità alla martellina.

a) Foratura consigliata su finestra in legno per evitare lo scasso per la scatola della cremonese Multi.

Foro centrale diam. 25 mm

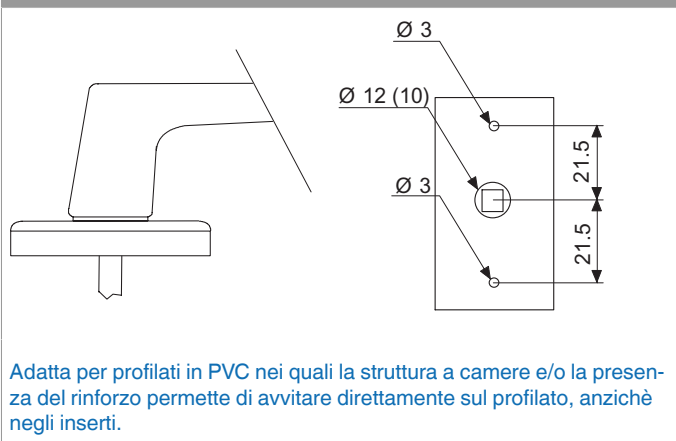
Foro perni diam. 12 mm

b) Foratura per finestre in PVC già con scasso per la scatola cremonese completa di inserti

Foro centrale diam. 12 mm

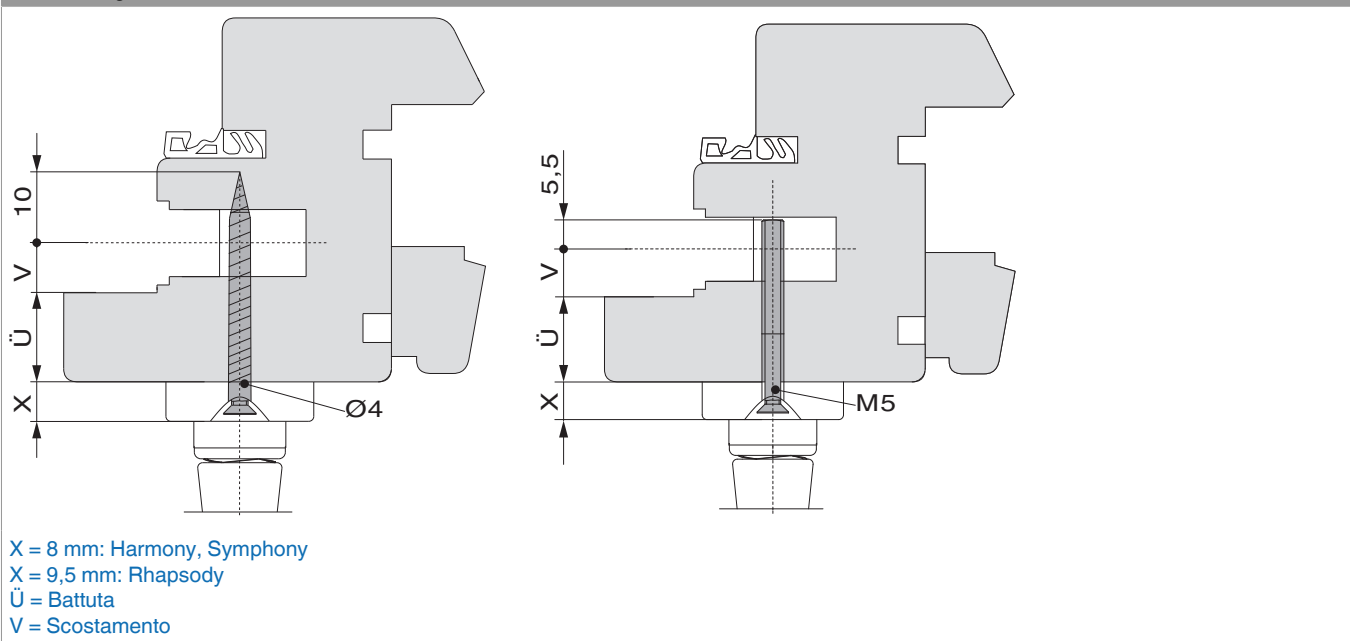
Foro perni diam. 12 mm

Rosetta liscia

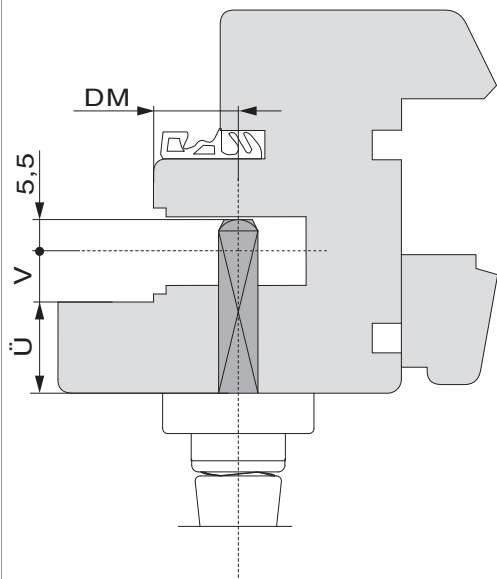


Montaggio

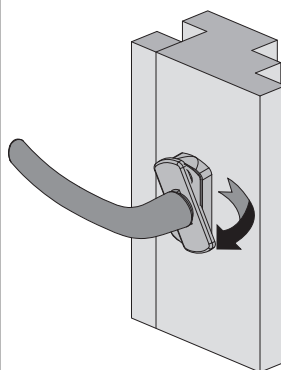
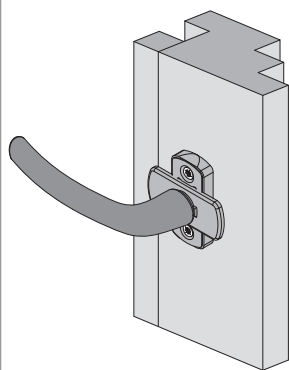
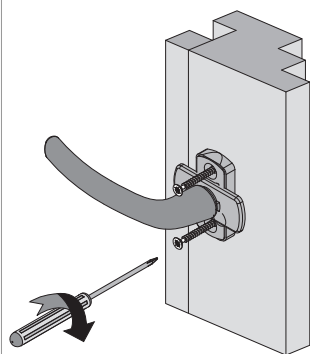
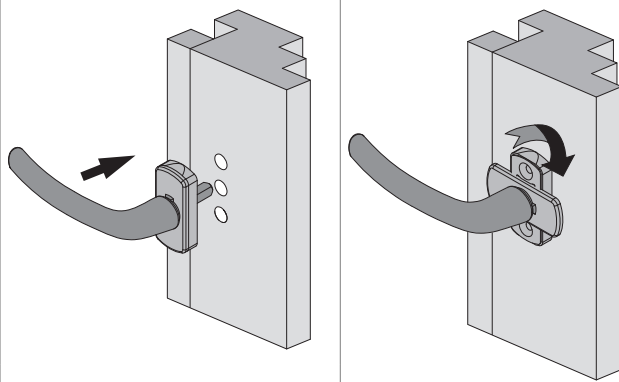
Calcolo lunghezza viti



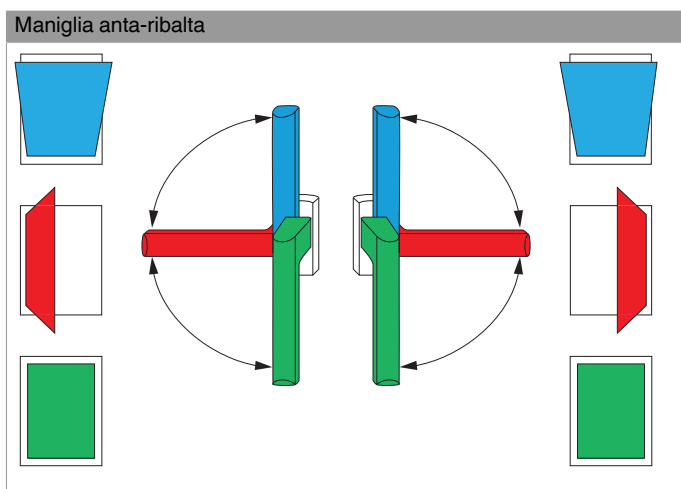
Calcolo lunghezza quadro



Ü = Battuta
V = Scostamento
DM = Entrata



Utilizzo



Informazioni generali sul prodotto

