

Perno di chiusura diritto



Descrizione

Perno di chiusura diritto registrabile in acciaio, per fissaggio su legno, alluminio o PVC. Registrabile con chiave a brugola da 5 mm.

Utilizzo

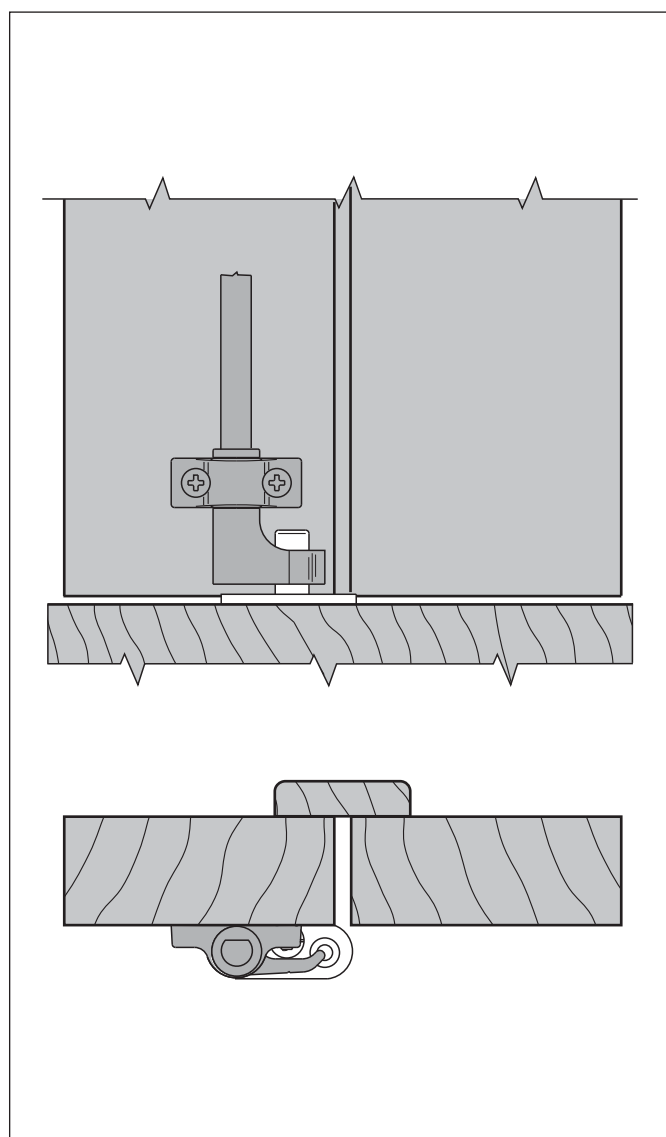
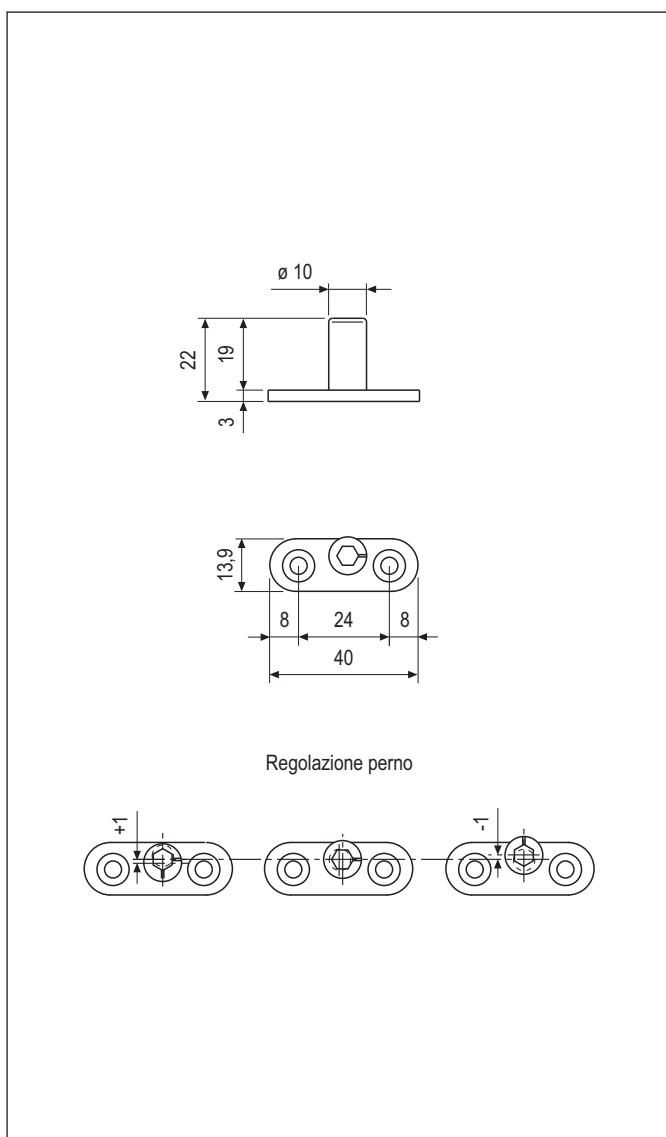
Deve essere utilizzato nel caso di imposte a sormonto o con battuta.

NB. Eventuali tolleranze di lavorazione possono essere compensate dalla registrazione del perno.

- Utilizzare in combinazione con gancio di chiusura o gancio di chiusura curvo.

Fissaggio

Con 2 viti da 4x30 mm con filetto idoneo al materiale della soglia.



Specifiche d'ordine

	N° perni	Verniciato Nero	Finitura Tropicalizzato
		Articolo	Articolo
	1	H00901.11.93	H00901.11.04
Confezione base	2	H00901.46.93	H00901.46.04