

Classic X a batteria

La fresatrice originale:
precisa e senza filo

Caratteristiche



Massima
precisione

Regolazione
versatile
dell'angolazione

Libertà
di lavorazione
senza filo

- Fresatrice a batteria per realizzare la scanalatura da 4 mm per il Sistema Lamello
- Massima libertà di movimento in fabbrica o in cantiere
- Massima precisione per giunzioni di alta qualità su legno
- Battuta angolare multifunzionale e ribaltino girevole con perno di rotazione fisso
- Facilità d'uso ottimale per giunzioni precise

Classic X a batteria è la fresatrice originale per la realizzazione della fresata da 4 mm creata dall'inventore del sistema Lamello. Classic X, collaudata e ben congegnata, è veloce e versatile da utilizzare e costituisce il sistema base per la sua vasta gamma di giunzioni fisse, autobloccanti e smontabili. La precisione di tutti i componenti consente un perfetto assemblaggio dei pezzi da lavorare, e con la batteria si ha una maggiore flessibilità di utilizzo. La battuta angolare multifunzione consente lavorazioni perfette sugli angoli, grazie al suo saldo appoggio sullo spigolo, e permette il mantenimento stabile della posizione verticale.



Articolo



CAS

Art.No.

Fresatrice Classic X, a batteria, Set, in Systainer, incl. batterie, spina italiana, senza caricatore **101701S**

Fresatrice Classic X, a batteria, in Systainer, senza batterie, senza caricatore **101700DES**

Fresatrice Classic X, a batteria, in cartone, senza batterie, senza caricatore **101700DEK**

Contenuto: Fresatrice Classic X, a batteria, 2 batterie 18V, LiHD 4,0, caricabatterie ASC 55, raccordo d'aspirazione 36 mm, battuta angolare, piastra da 4 mm, sacchetto per la polvere, set di utensili

* Incluso solo nell'art.No. 101701DES

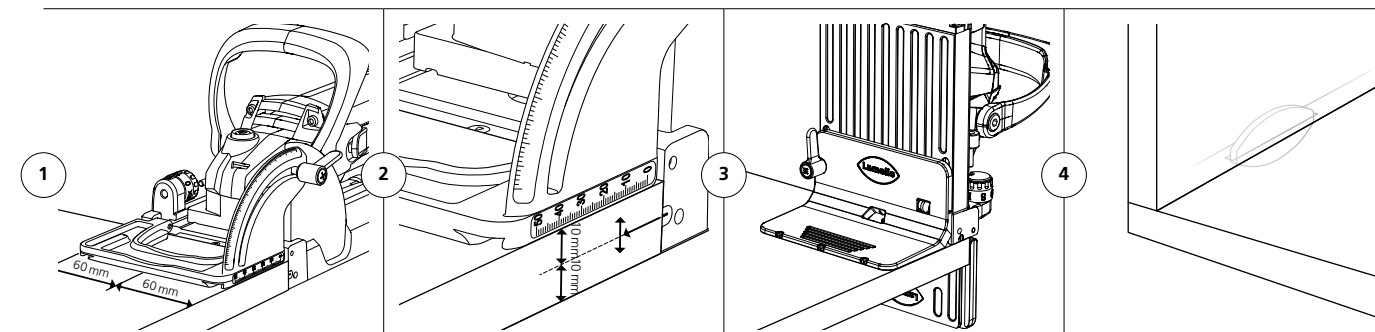


Accessori da PAGINA 170

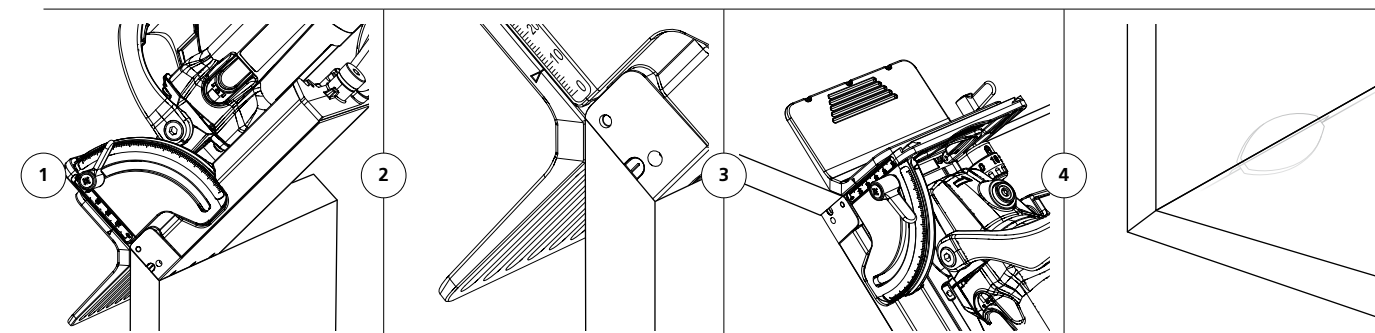


Funzione

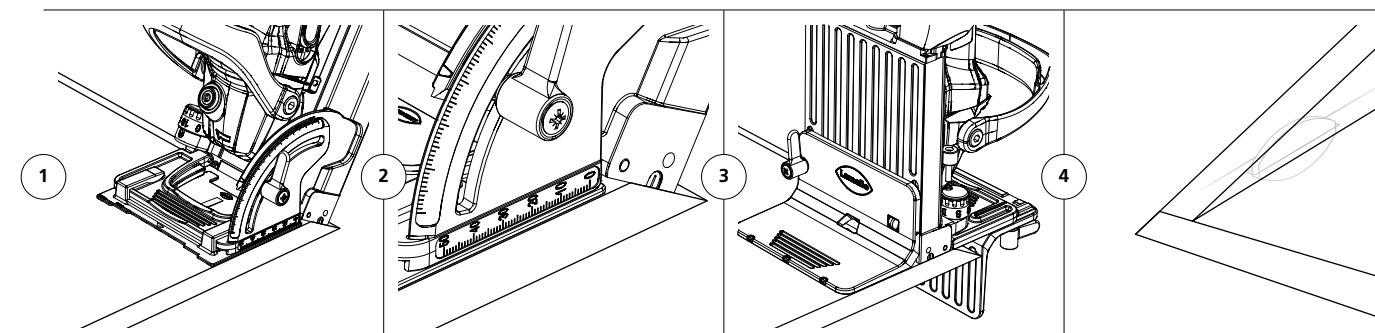
Giunzione angolare a 90° e giunzione dei divisori



Giunzione angolare da 45° - 180° (battuta in appoggio esterno)



Giunzioni angolari ad angolo ottuso da 22,5° - 120°



Dati tecnici

Potenza della batteria	18V	Larghezza della fresata	4 mm
Giri	6 000 min ⁻¹	Profondità max. della fresata	20 mm
Fresa	Ø 100 x 4 x 22 mm	Peso	3,1 kg incl. batteria

Per ulteriori informazioni sulle batterie, vedere **PAGINA 60-63**