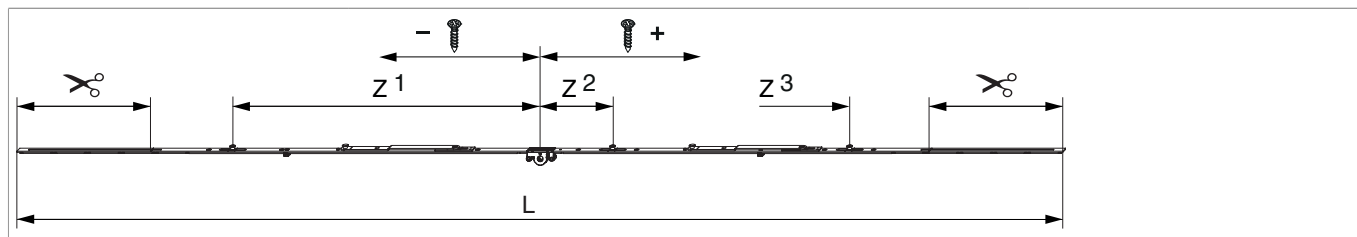


206271 - Asta rulli variabile con forcina a ribalta premontata Multi Matic 2.200 E=15 con 3 funghi argento

Disegni tecnici



		L					No
argento	2.200	1.975	15	1.701 - 2.200	252,5	10	206271 ^{1) 2)}

¹⁾ Attenzione: In base alle prescrizioni RAL, su finestra a ribalta (vasistas) occorre applicare in aggiunta la forcina di sicurezza. Il peso max. del battente non deve superare 80 kg. (Codice della forcina di sicurezza: gr. 1 = 455347, gr. 2 = 455348)

²⁾ Due forcine a ribalta premontate.

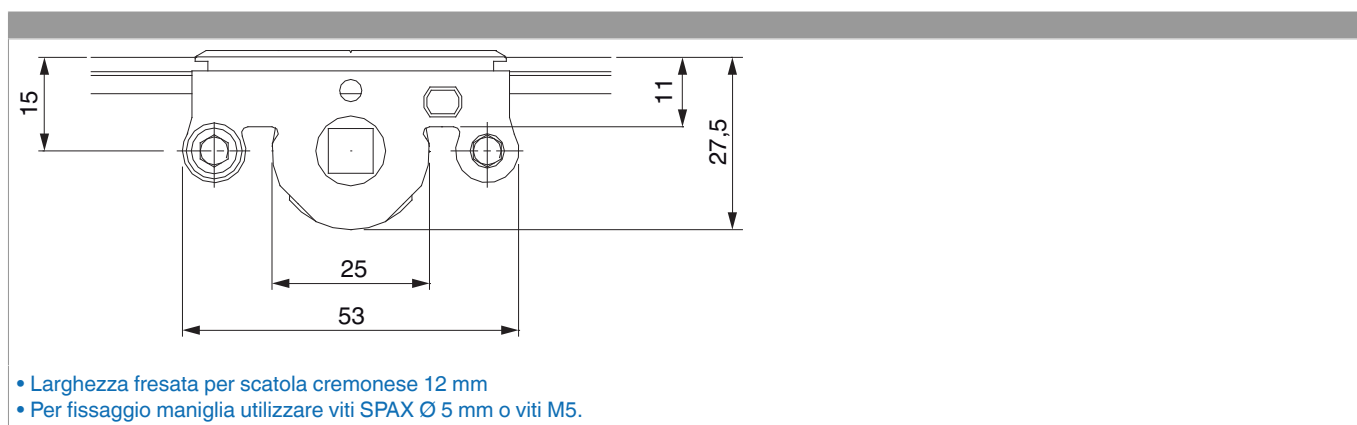
Tabella posizionamento viti

No		1	2	3	4	5	6	7	8	9
206271	9	-627,5	-490	-310	-120	70	180	345	535	627,5

Tabella punti di chiusura

No		Z1	Z2	Z3
206271	3	-582,5	135	582,5

Quote della scatola cremonese

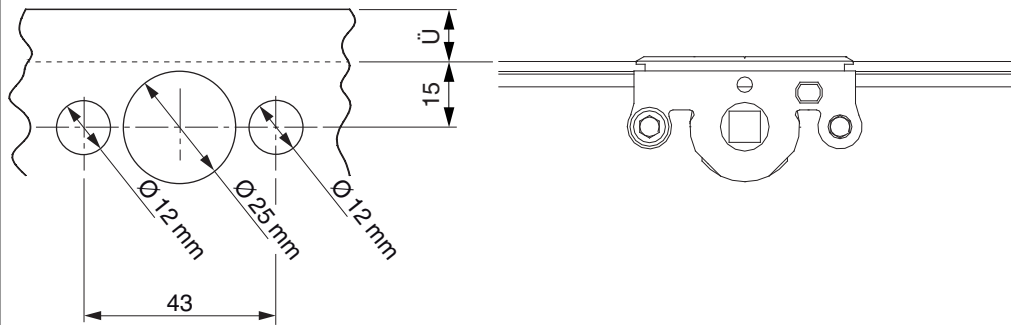


- Larghezza fresata per scatola cremonese 12 mm
- Per fissaggio maniglia utilizzare viti SPAX Ø 5 mm o viti M5.

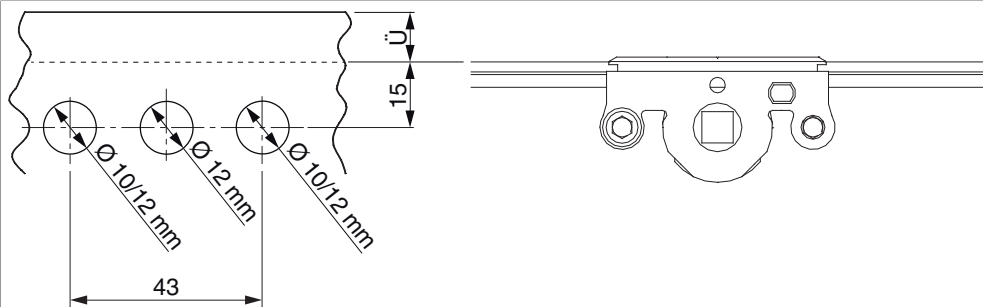
206271 - Asta rulli variabile con forcina a ribalta premontata Multi Matic 2.200 E=15 con 3 funghi argento

Schema di foratura

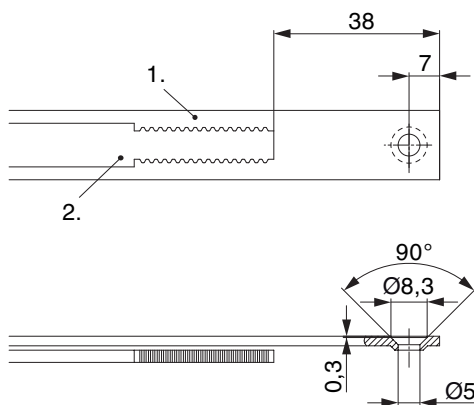
Per serramenti in legno



Per serramenti in PVC e alluminio



Schema di tranciatura

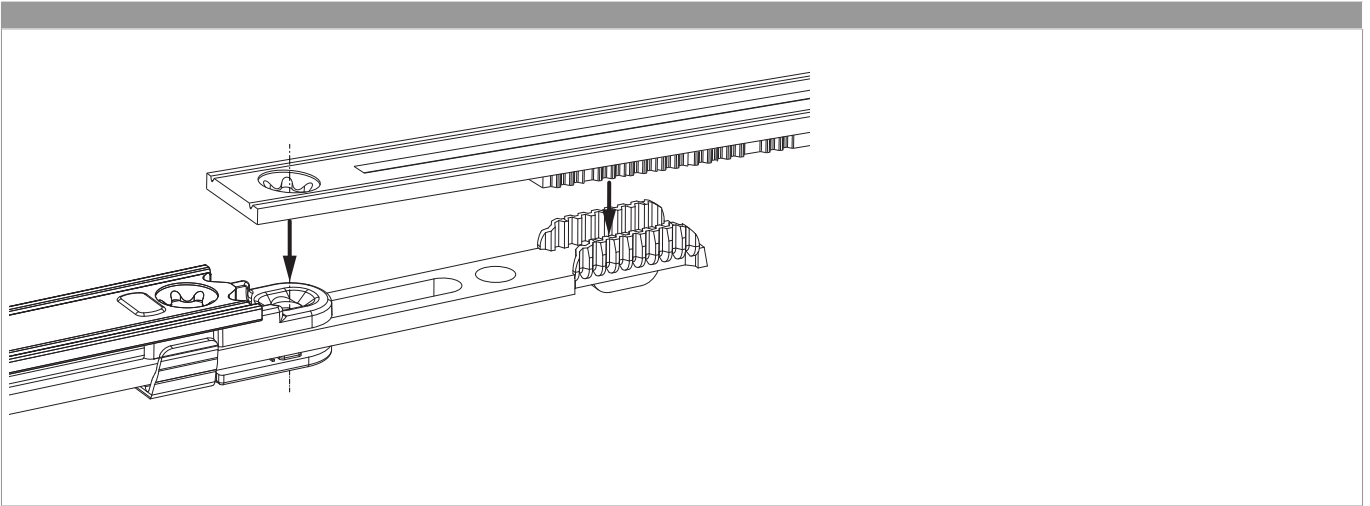


• Consigliamo di trattare il taglio dei componenti TRICOAT-PLUS con la vernice di ritocco TRICOAT-PLUS (cod. 358440).

1. Frontale
2. Asta mobile

206271 - Asta rulli variabile con forbice a ribalta premontata Multi Matic 2.200 E=15 con 3 funghi argento

Collegamento scarpetta dentata

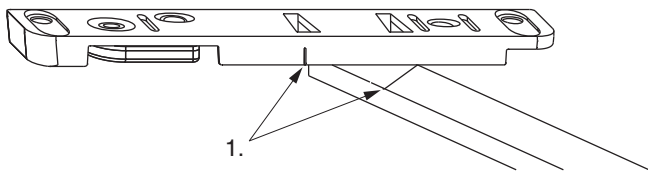


Forbice a ribalta

Forbice a ribalta

Montaggio

1. Tagliare a misura la forbice a ribalta in base alla larghezza dell'anta e avvitare. **ATTENZIONE:** è fissata centralmente in posizione a ribalta!
2. Riportare sul telaio la tacca presente sul braccio della forbice a ribalta. Montare lo scontro per forbice a ribalta con la tacca in questa posizione.



1. Tacca

Aggancio

1. Per l'aggancio portare la martellina in posizione per pulizia (Fig. 2, C).
2. Aprire la piastrina di sicurezza sull'alloggiamento della forbice a ribalta (Fig. 1) e agganciare il braccio forbice.
3. Portare la martellina in posizione a ribalta (Fig. 2, B) e richiudere la piastrina di sicurezza (Fig. 3).

Fig. 1

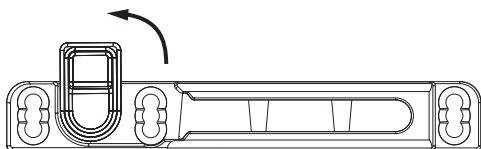
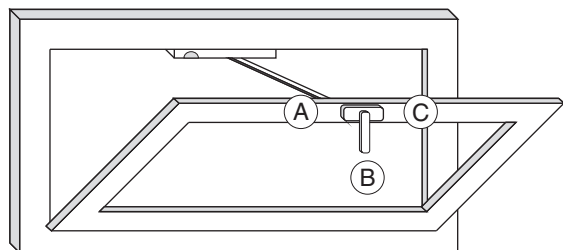


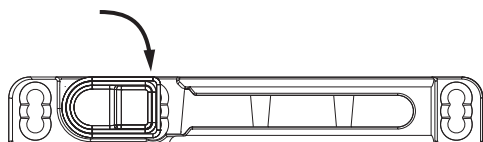
Fig. 2

206271 - Asta rulli variabile con forbice a ribalta premontata Multi Matic 2.200 E=15 con 3 funghi argento



- A: Chiudere
- B: Ribaltare
- C: Pulire

Abb. 3

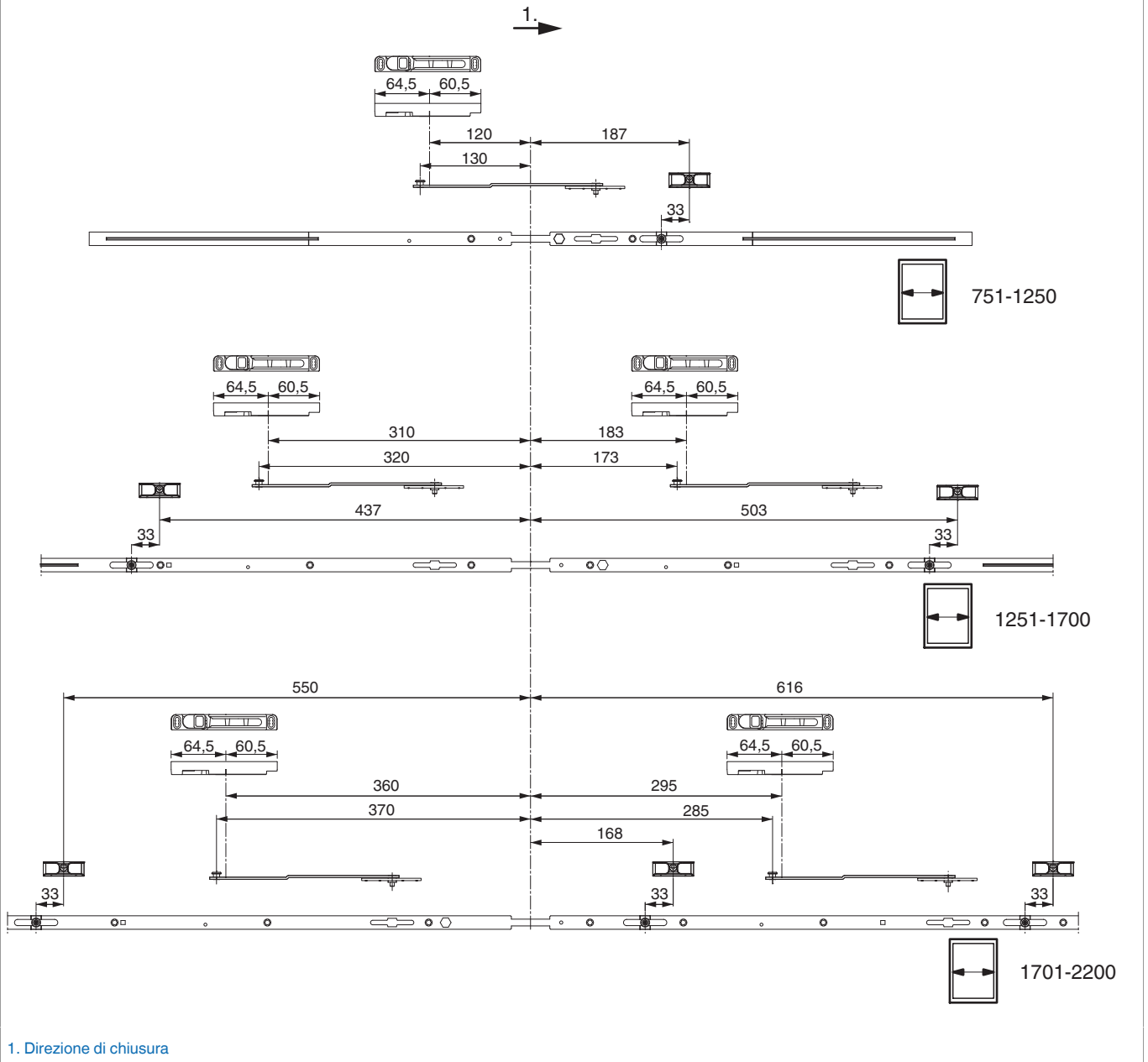


Sgancio

1. Per sganciare in posizione ribaltata, aprire la piastrina di sicurezza (Fig. 1).
2. Chiudere l'anta, riportare la martellina in posizione per pulizia (Fig. 2, C) e aprire l'anta.

206271 - Asta rulli variabile con forcina a ribalta premontata Multi Matic 2.200 E=15 con 3 funghi argento

Asta rulli variabile



206271 - Asta rulli variabile con forbice a ribalta premontata Multi Matic 2.200 E=15 con 3 funghi argento

Regolazione pressione

Fungo e nottolino

