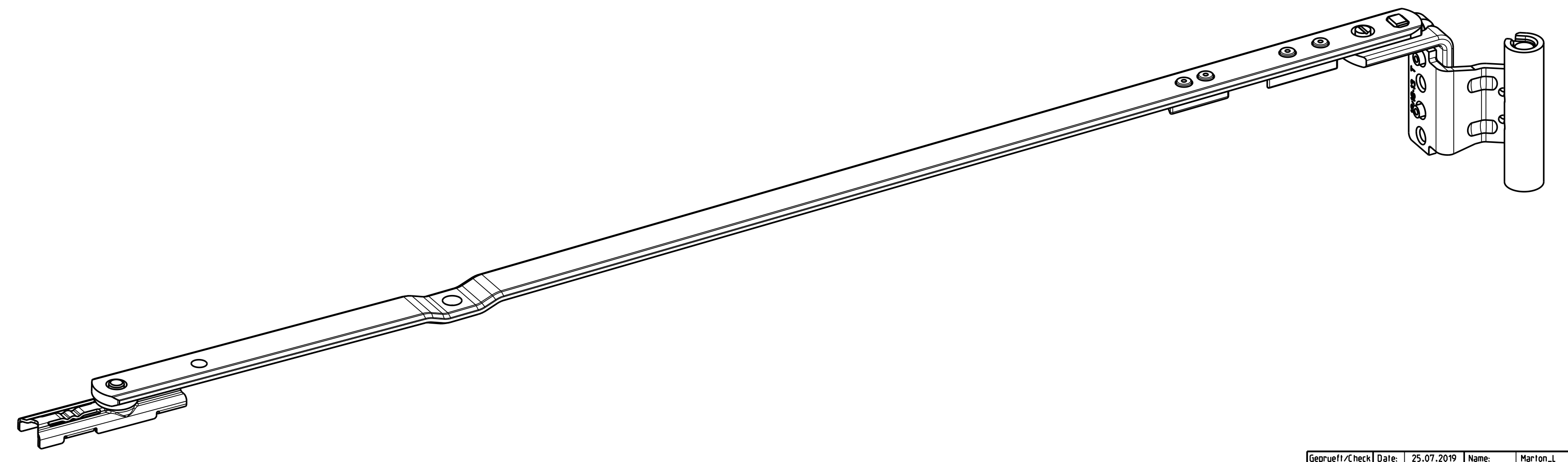
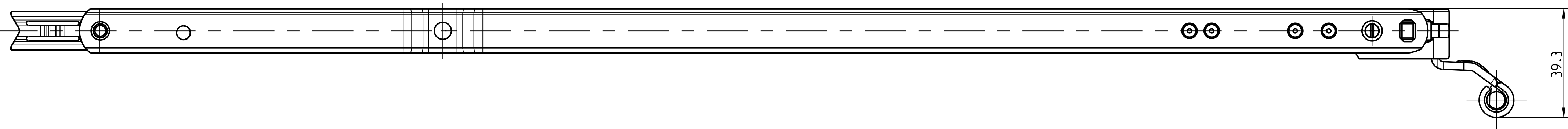
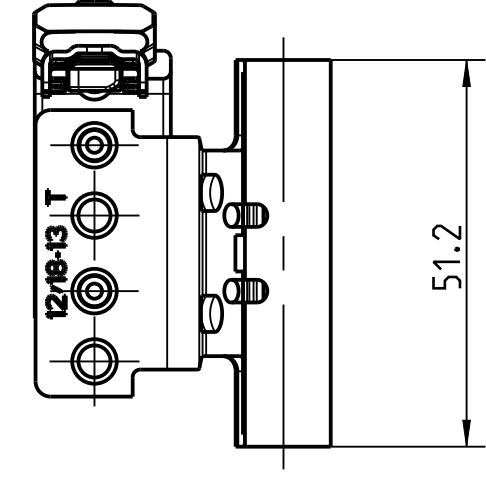
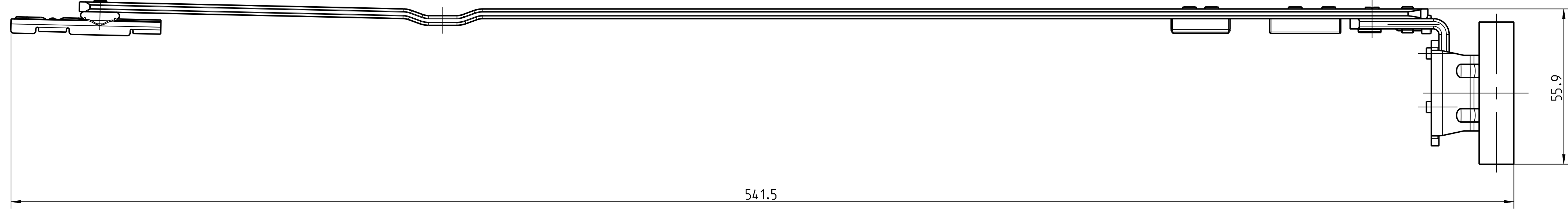
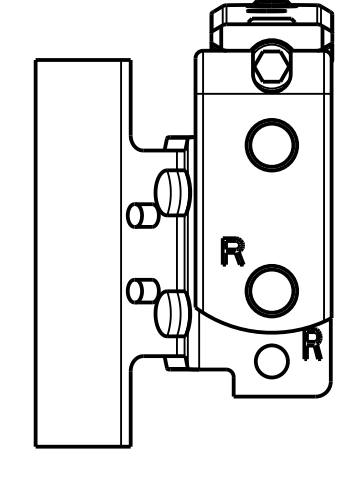


Freigabe

17.09.2019

Alle Rechte vorbehalten. Nachdruck, Vervielfältigung und Verbreitung, auch auszugsweise, ist ohne schriftliche Genehmigung der Roto-Formelwerke GmbH. Die Reproduktion oder Verbreitung dieses Dokuments ist ein Verstoß gegen das Urheberrecht. Roto-Formelwerke GmbH, Röhrenstraße 10, 48696 Bielefeld, Deutschland. Telefon: +49 (0) 52 03 66 00. E-Mail: info@roto.de. Roto-Formelwerke GmbH ist ein Unternehmen der Roto-Gruppe. Roto-Formelwerke GmbH ist ein Unternehmen der Roto-Gruppe. Roto-Formelwerke GmbH ist ein Unternehmen der Roto-Gruppe.



Gezeichnet/checked	Date	25.07.2019	Name	Martin.L
Revised	Scale	1:1	Part Name	Axerarm 500 T / TF
			Order No.	1078-13 / Roto NX
			Order part	
Roto Frank FTI GmbH			Model Name	810167 D
			Order No.	810167
			Index	02