

ITS 96

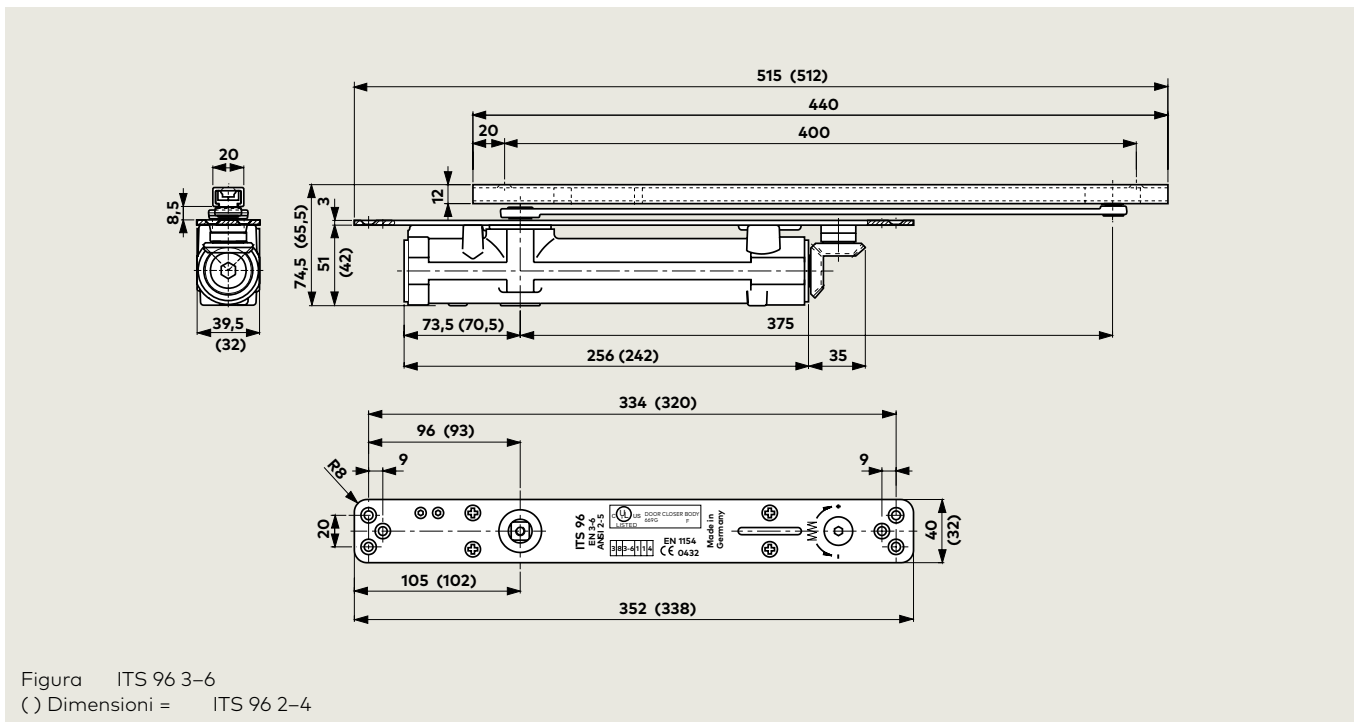
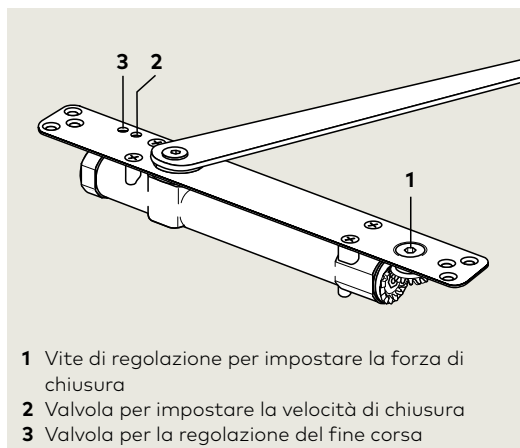


Figura ITS 96 3-6
() Dimensioni = ITS 96 2-4

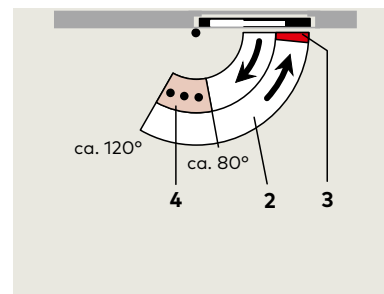
Chiudiporta a scorrimento ITS 96

Impostazione

Le funzioni dell'ITS 96 possono essere adattate individualmente alla rispettiva situazione della porta e alle condizioni locali. Facile adattamento della forza di chiusura alla rispettiva larghezza porta tramite una vite di regolazione accessibile dall'alto. Anche la velocità di chiusura e il finecorsa possono essere regolati dall'alto in qualsiasi momento – anche se sono già montati.



- 1 Vite di regolazione per impostare la forza di chiusura
- 2 Valvola per impostare la velocità di chiusura
- 3 Valvola per la regolazione del fine corsa



- 2 Chiusura completamente controllata con regolazione della velocità
- 3 Finecorsa regolabile
- 4 Limitazione di apertura

F Attestazione di idoneità

L'ITS 96 è stato testato dall'ispettorato statale per le prove sui materiali (MPA), Dortmund, secondo la norma EN 1154.

Si richiede inoltre l'attestazione di idoneità della porta tagliafuoco e tagliafumo da utilizzare con l'ITS 96.

Testi di capitolato

Chiudiporta con guida scorrevole integrato nel manto o nel telaio della porta secondo la norma EN 1154, con momento di apertura molto basso, per una facile apertura della porta secondo la norma DIN SPEC 1104. Forza di chiusura, velocità di chiusura e finecorsa regolabili in modo continuo. Utilizzabile sia per porta DIN a sinistra che DIN a destra, con guida di scorrimento ... (si veda a pag. 10–29).

Grandezza

- EN 2–4
- EN 3–6

Prodotto ITS 96