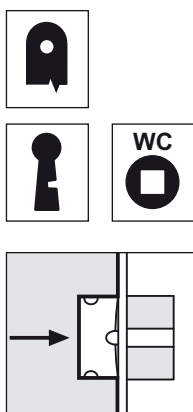


Bordo tondo con chiave/bagno, interasse 90, frontale 22 mm



Descrizione

Serratura da incasso con scrocco e catenaccio. Interasse 90 mm. Frontale da 22 mm con bordo tondo. Unica entrata da 50 mm. Realizzata interamente in acciaio o nella versione con frontale, scrocco e catenaccio in ottone. Versione con chiave in sei cifrature miste. Versione per bagno con quadro da 6 mm. Scrocco reversibile.

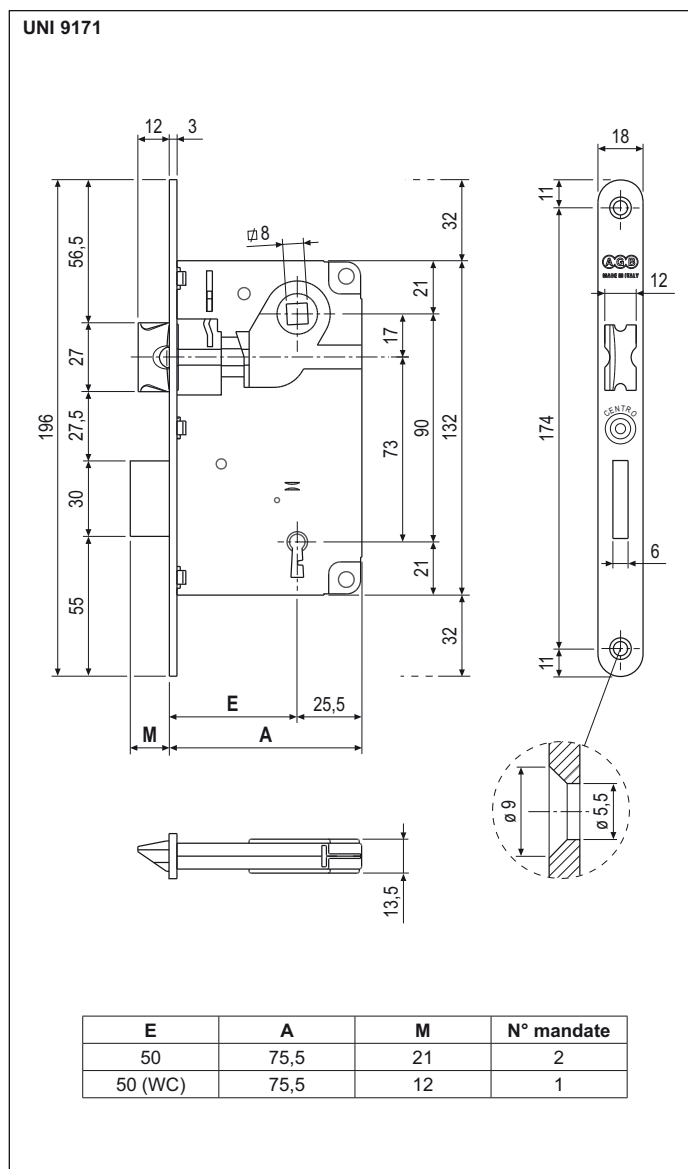
Utilizzo

Per porte interne in legno. Le posizioni del quadro-maniglia e della chiave, simmetriche rispetto al centro del pannello, consentono il capovolgimento della serratura nell'incasso. Nella tipologia a filo è così possibile ottenere ante porta ambidestre, riducendo notevolmente le scorte a magazzino dei pannelli.


Fissaggio

Predisporre sul pannello una cava ed una fresata aventi le dimensioni riportate nel disegno. Fissare la serratura con due viti da 4,5x25 mm. Per girare lo scrocco: sollevare la levetta di blocco, spingerlo all'interno della serratura e ruotare. Abbassare quindi la levetta di blocco.


NB. Ogni serratura è fornita con una chiave. Sono disponibili, a richiesta, confezioni per industria con cifratura unica. L'incontro deve essere ordinato a parte, da scegliere in base alla tipologia costruttiva.



Specifiche d'ordine

Materiale	CODICE DI VENDITA			
	Rif.	Entrata	Finitura	
ACCIAIO	B01001	50	XX	4
OTTONE	B01003	50	XX	4

Specifiche d'ordine

Materiale	CODICE DI VENDITA			
	Rif.	Entrata	Finitura	
ACCIAIO	B01005	50	XX	6 mm
OTTONE	B01007	50	XX	6 mm

NB. Riferirsi al listino in vigore per verificare la disponibilità delle finiture.