

A leva - frontale 20 mm, pesanti in zama

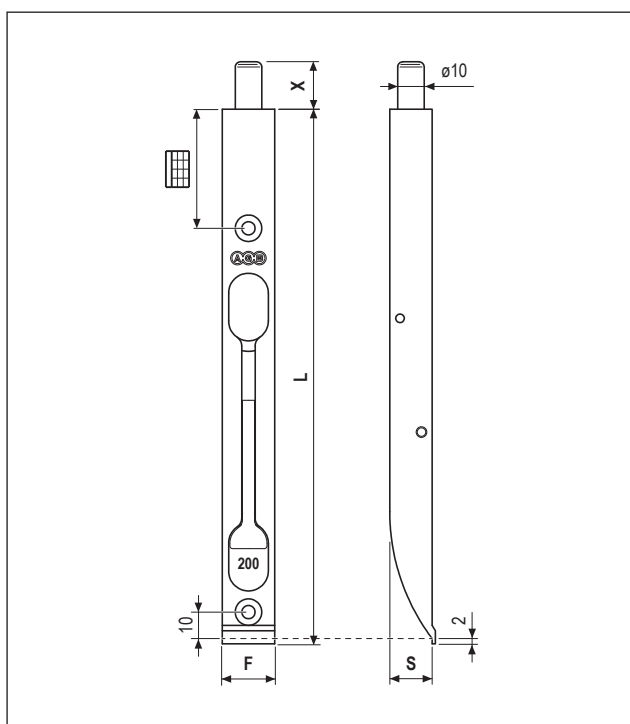


Tabella quote di riferimento

CATENACCI A LEVA F.20 PESANTE				
CODICE	F	L	S	X
D00350.20.XX	20	202	16	18
D00350.25.XX	20	252	16	18
D00350.30.XX	20	302	16	18
D00350.40.XX	20	402	16	18



Posizione fori vite

Rif B-A		
1°	2°	3°
45	190	-
45	240	-
45	125	290
45	225	390

Specifiche d'ordine

Materiale	Articolo
ZAMA	D00350.20.XX
	D00350.25.XX
	D00350.30.XX
	D00350.40.XX

NB. Riferirsi al listino in vigore per verificare la disponibilità delle finiture.