

# Incontro Minimal Plus XT per Polaris XT e Revolution XT - per telaio porta in legno



### Descrizione

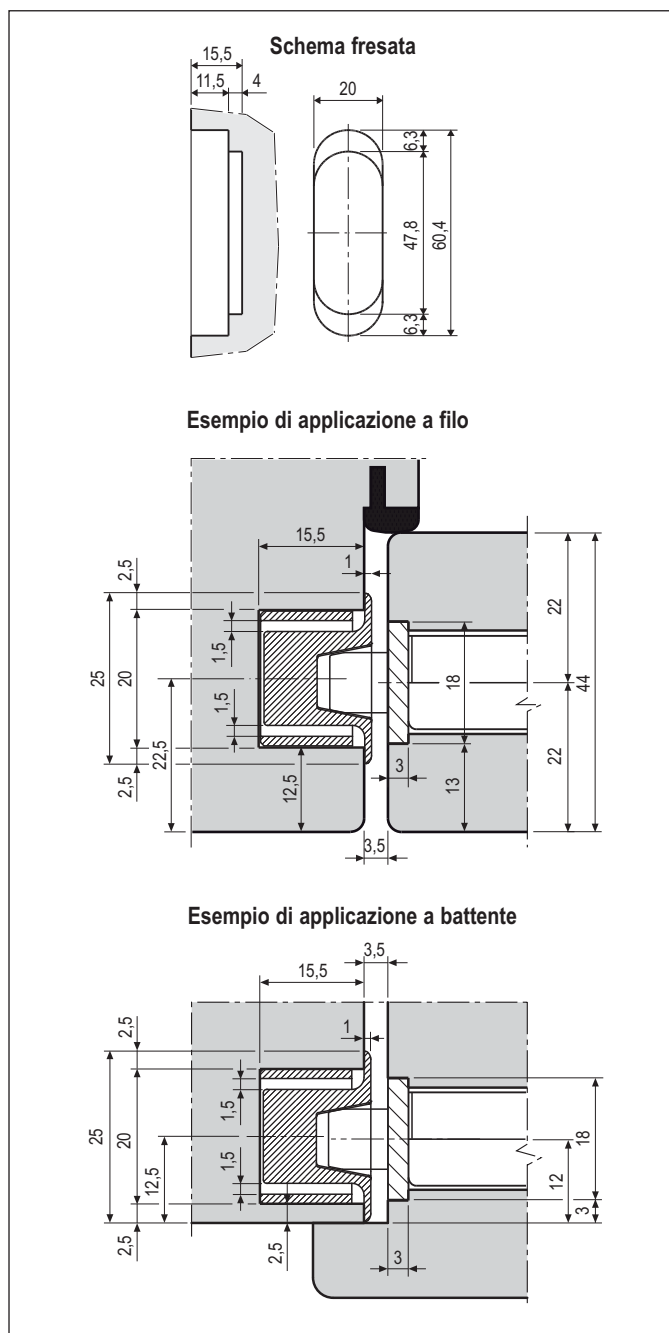
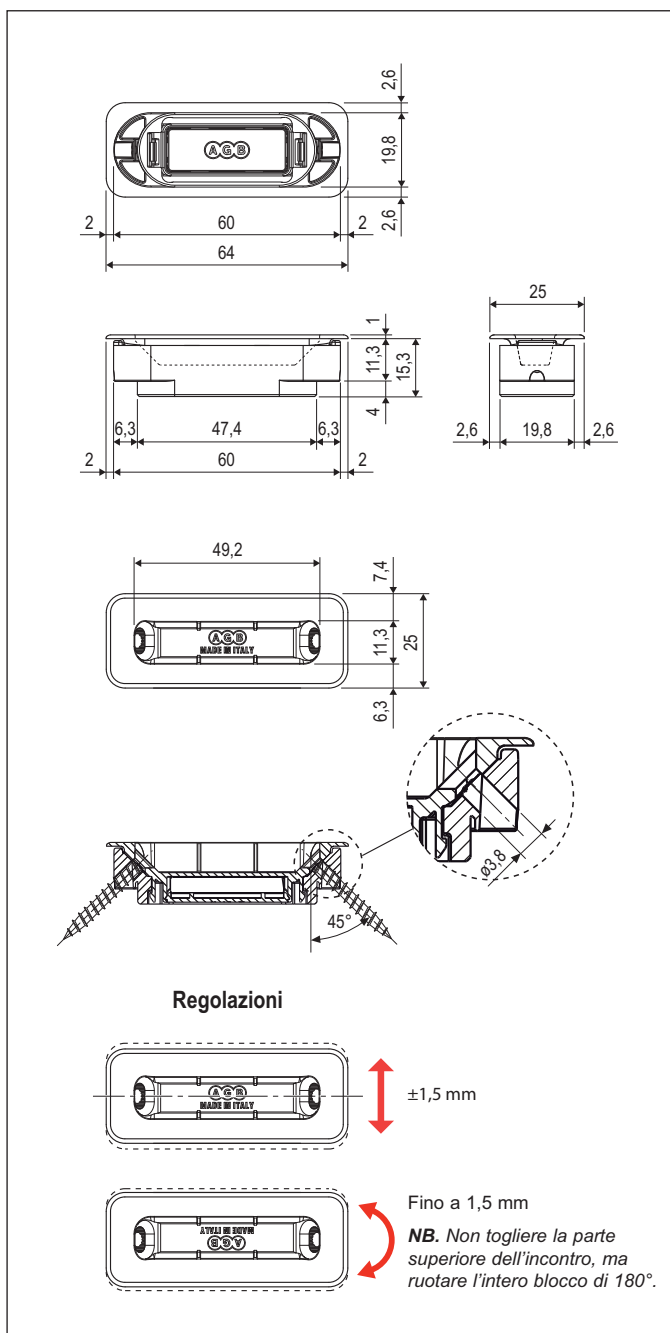
Incontro in nylon regolabile dal design minimalista e lineare che lo rende quasi impercettibile sul telaio della porta.

### Scelta ed utilizzo

Da abbinare su porte con telaio in legno sia a battente che a filo. Le pareti inclinate dell'incontro favoriscono l'accoppiamento con lo scrocco della serratura, garantendo una perfetta chiusura.

### Fissaggio

Per il fissaggio utilizzare due viti da 3,5x20 mm, nascoste nella nicchia dell'incontro.



### Specifiche d'ordine

Materiale	Articolo
ACCIAIO	B02402.28.XX

**NB.** Riferirsi al listino in vigore per verificare la disponibilità delle finiture.