



# DINAMIKA

## CERNIERA A 2 ALI PER PORTE CON REGOLAZIONI INDIPENDENTI



Cerniera per porte | Door hinge  
Paumelle pour portes | Bisagra para puertas



Corpo base cerniera, carter, contropiastra, gradini e dima in alluminio estruso. Perni di centraggio e grani di fissaggio in Acciaio Inox AISI 303. Viti di fissaggio e grano di regolazione in Acciaio Zincato. Boccole in Zama. Boccole in Derlyn. Tappi cerniera in materiale plastico (Nylon Pa6). Molla in acciaio armonico zincato.



Hinge body, carter, counterplate, thickness and template in extruded aluminium. Centering pins and fixing set-screws in AISI 303 stainless steel. Fixing screws and adjustment set-screw in galvanized steel. Bushes in zamak. Bushes in Derlyn. Hinge plugs in plastic (Nylon Pa6). Spring in harmonic galvanized steel.



Corps de manœuvre, carter, contreplaque, cale set gabarit en aluminium extrudé. Pivots de centrage et grains de fixation en Acier Inox AISI 303. Vis de fixation et grain de réglage en Acier Zingué. Bagues en zamak. Bagues en Derlyn. Bouchons paumelle en matériau plastique (Nylon Pa6). Ressort en acier harmonique zingué.



Cuerpo de la bisagra, carter, contraplaca, espesor y plantilla en aluminio extruido. Pernios de centrado y prisioneros de fijación en acero inoxidable AISI 303. Tornillos de fijación y prisionero de regulación en acero cincado. Casquillos en Derlyn. Tapones de la bisagra en material plástico (Nylon Pa6). Muelle en acero armónico cincado.



ART.	8010   8011   8012   8013   8014
Imballo   Package   Conditionnement   Embalaje	2 PZ
Finiture disponibili   Available finishes Finitions disponibles   Acabados disponibles	1 2 3 4

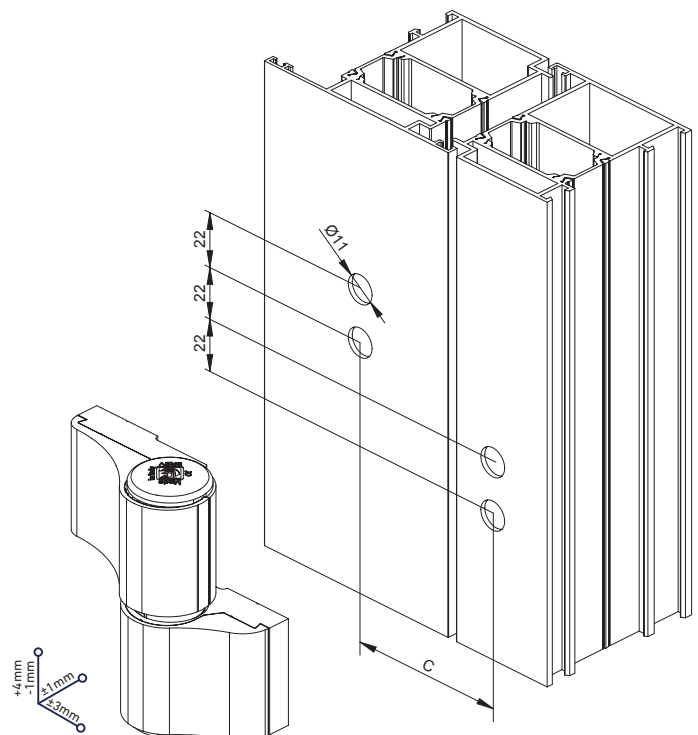
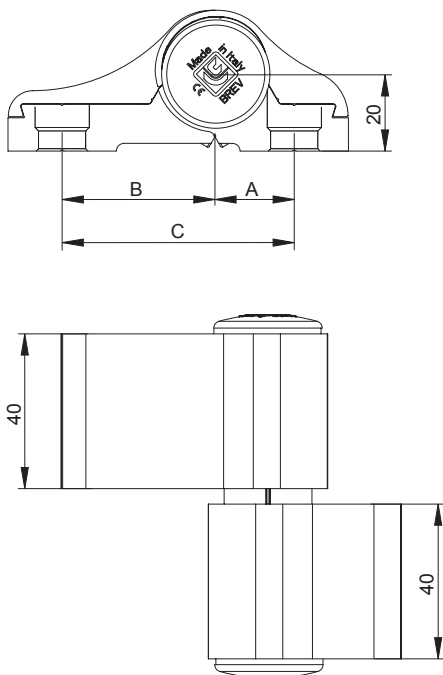


Diagramma portata | Load chart pag.

DINAMIKA 2 ALI DINAMIKA 2 WING			
ART	A	B	C
8010	20.5	39.5	60
8011	20.5	46.5	67
8012	39.5	39.5	79

DINAMIKA 2 ALI DINAMIKA 2 WING			
ART	A	B	C
8013	39.5	46.5	86
8014	46.5	46.5	93