

GEZE Boxer

Chiudiporta integrato per porte ad un'anta di larghezza max. 1400 mm

Il chiudiporta integrato GEZE Boxer per porte ad un'anta è incorporato e completamente nascosto nell'anta e nel telaio. Il braccio a slitta e la leva sono visibili solo con la porta aperta. La forza di chiusura, la velocità di chiusura, il colpo finale e la resistenza in apertura idraulica sono impostabili comodamente dall'alto anche dopo il montaggio. Questo chiudiporta si può usare su porte a battente destre e sinistre senza inversione.

Per le porte tagliafumo è richiesto un certificato di omologazione supplementare della porta. Con un angolo di apertura di ca. 120°, l'apertura della porta va limitata.

Optional:

Fermo meccanico

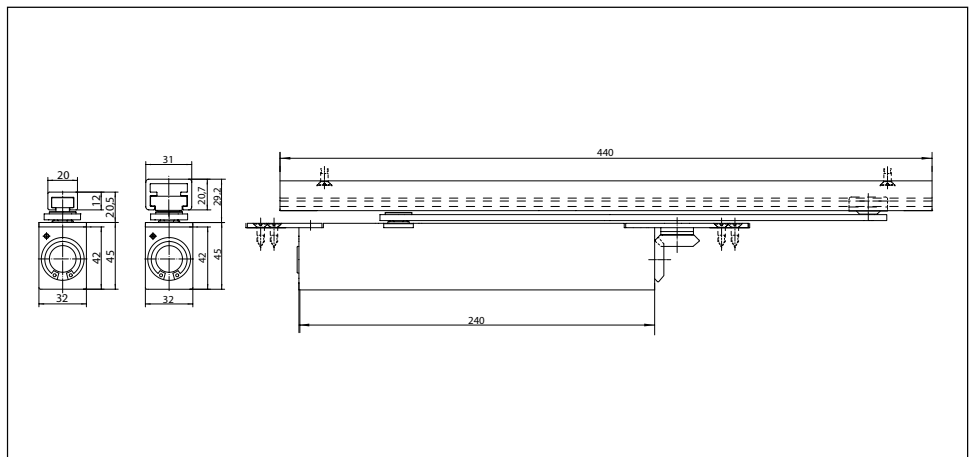
L'angolo di fermo è regolabile senza soluzione di continuità tra ca. 80° e 120°, anche la forza di tenuta del fermo è regolabile.

Nota bene: l'utilizzo sulle porte tagliafuoco non è consentito.

GEZE Boxer



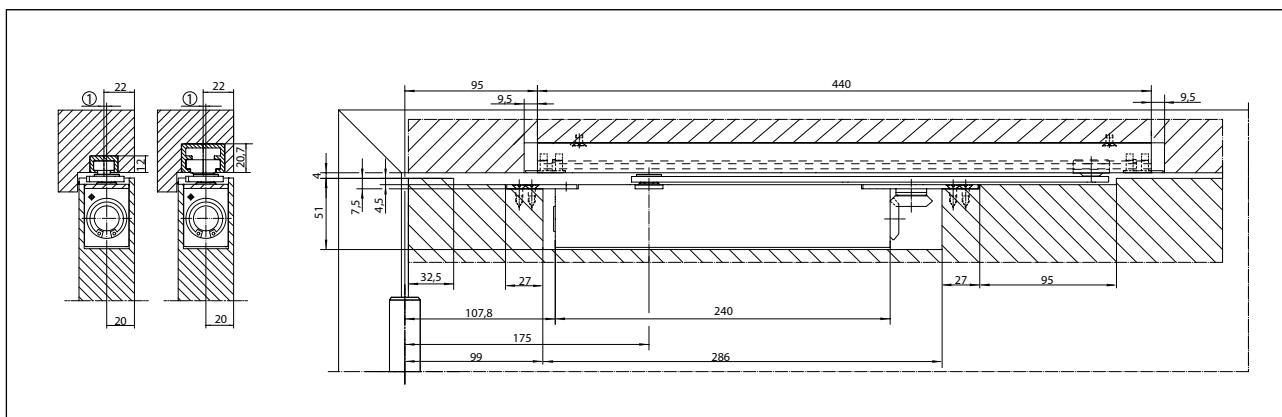
GEZE Boxer



Forza 2-4

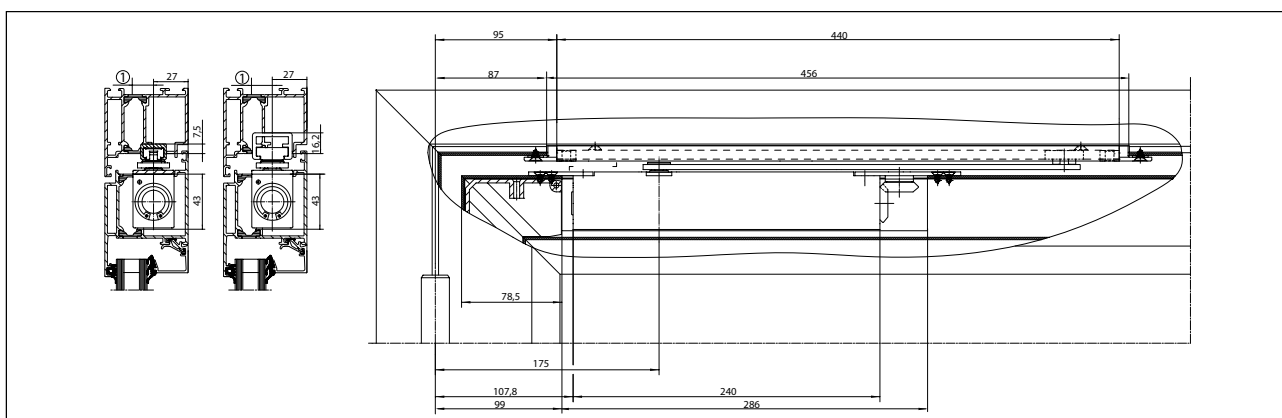
Disegni di installazione

Boxer forza 2-4



Montaggio su porta in legno

(1) = disallineamento max. braccio a slitta 10 mm



Montaggio su porta in metallo

(1) = disallineamento max. braccio a slitta 10 mm