

Perno di chiusura con piastra lunga



Descrizione

Perno di chiusura con piastra lunga, per fissaggio a muro. Registrabile con chiave a brugola da 5 mm.

Utilizzo

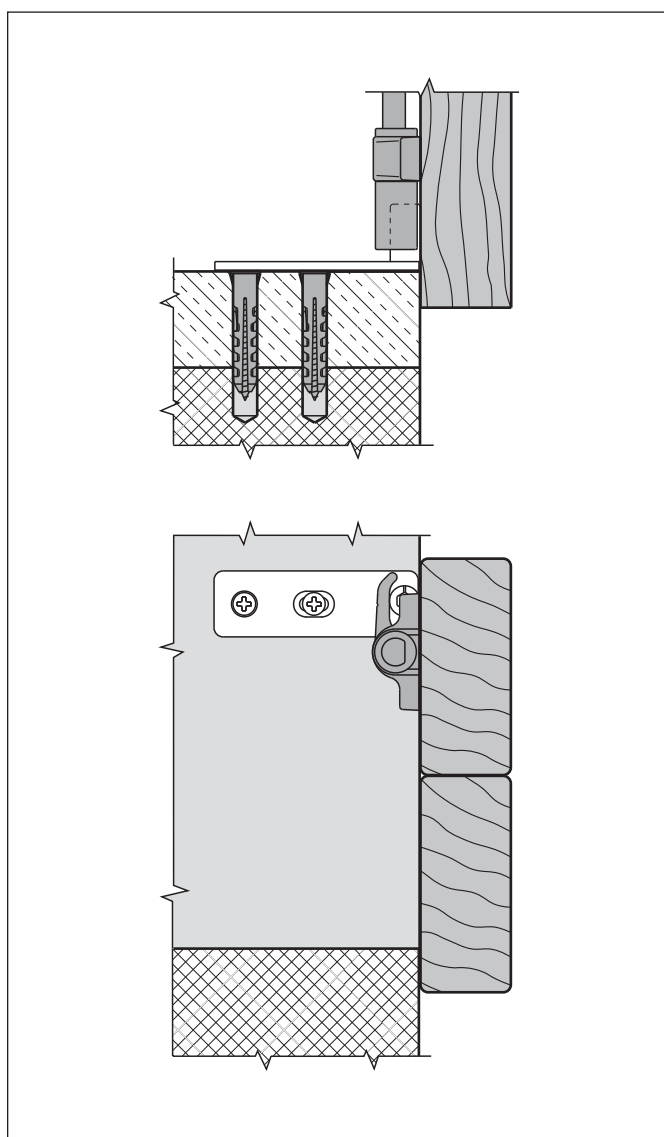
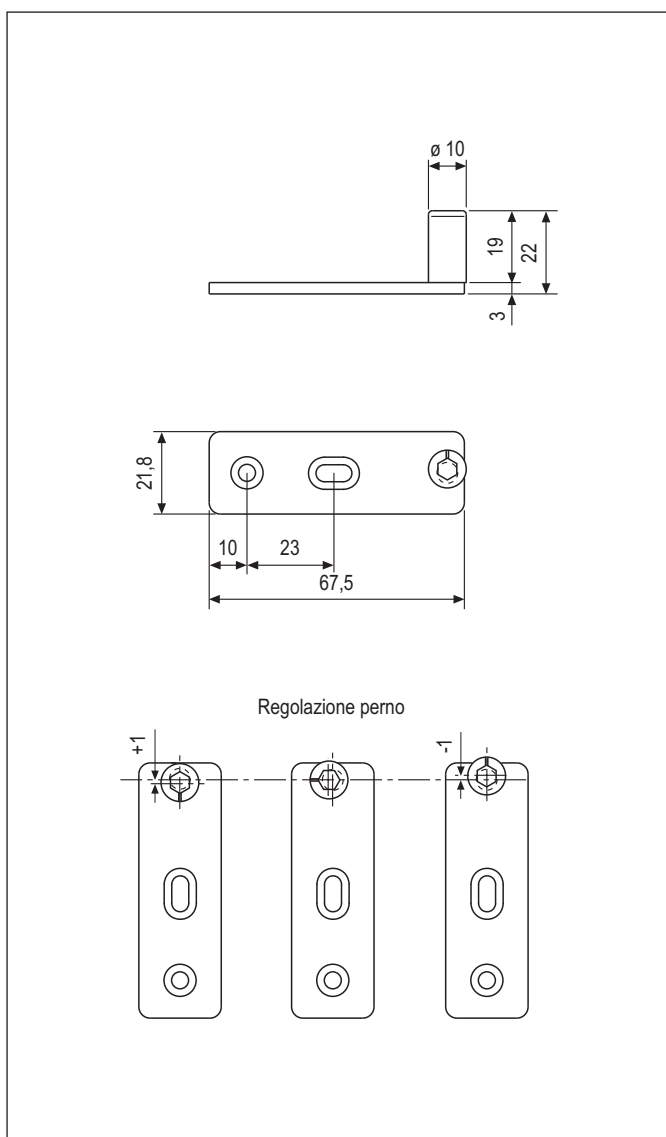
Utilizzato per facilitare la foratura e il fissaggio nel caso di imposte a un'anta, incernierate a muro o con solo imbotte laterale a filo muro esterno.

NB. Eventuali tolleranze di lavorazione possono essere compensate dalla registrazione del perno.

- Utilizzare in combinazione con gancio di chiusura o gancio di chiusura curvo.

Fissaggio

Con 2 viti da 4x30 mm e tassello idoneo, da scegliere in relazione al materiale da forare.



Specifiche d'ordine

Articolo

H00901.17.XX

NB. Riferirsi al listino in vigore per verificare la disponibilità delle finiture.