

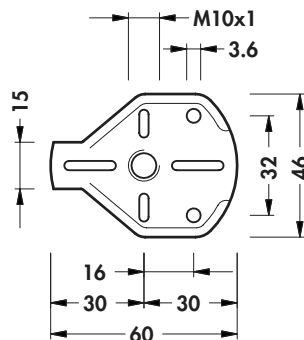
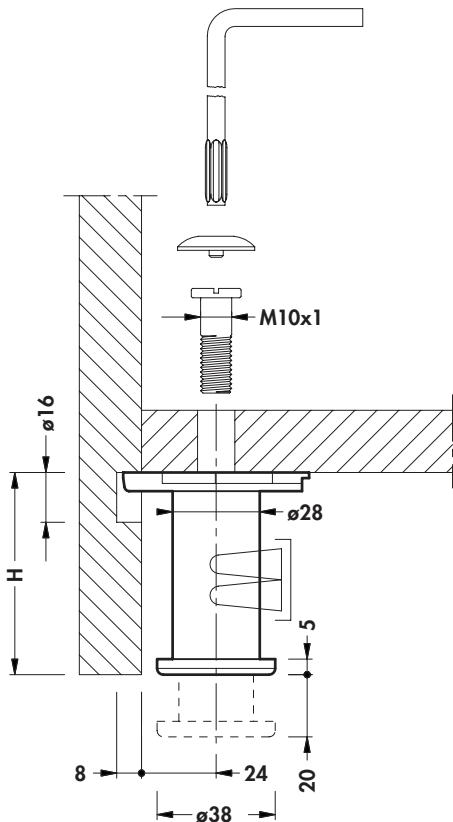
308 □ Z2 90 02

04 *
05
 06
 07
 08
 09
 10
H_{cm}



+20mm 0mm		400 Kg 	
ABS	Fe	ZAMAK	CTBA

100 1200
 * 200



9			809 638-641
9		308 617	
9		202 600 H 7-10	203 601 H 5-10
		204 602 H 7-10	
		225 606 H 5-10	226 697-609 H 5-10
		228 611 H 5-10	