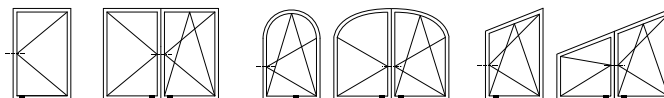


Spessore di sollevamento



Descrizione

Elemento di sollevamento in nylon da applicare sul movimento angolare monofungo o bifungo, sotto la cremonese.

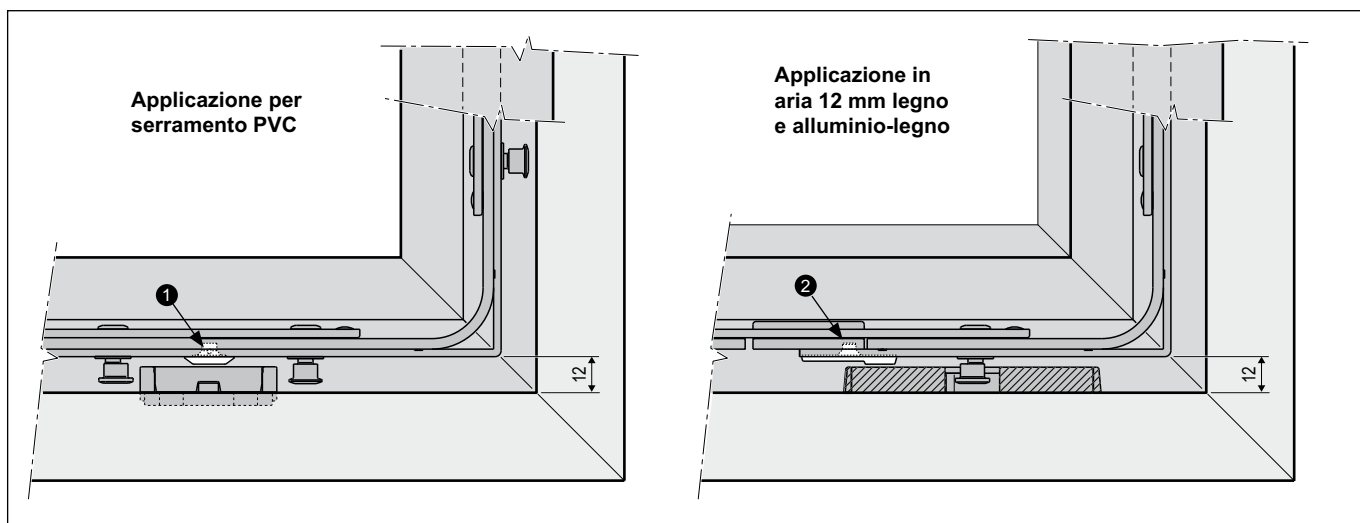
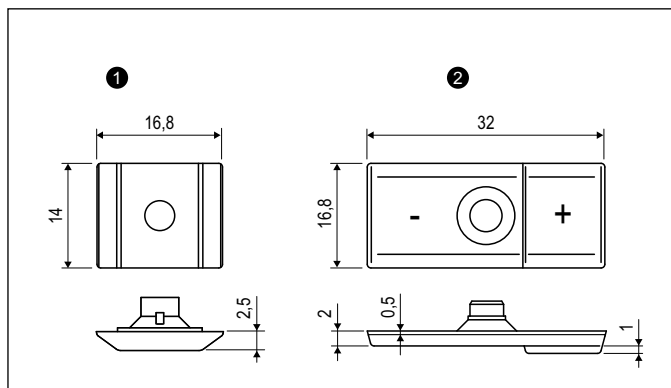
Utilizzo

Fissato al movimento angolare bifungo, permette un recupero di 2,5 mm per lavorare in aria 11 mm.

Fissato al movimento angolare monofungo, a seconda di come viene montato, tramite una rotazione di 180° il serramento lavora in aria 10 o 11 mm.

Fissaggio

Per serramenti in PVC/Alluminio-legno/Alluminio Camera Europea: viti da 3,5/4,3x25 mm con filetto idoneo al materiale impiegato per la costruzione dell'infisso; per serramenti in legno: viti da 3,5x35 mm a 4x40 mm.



Specifiche d'ordine

| Rif. | Articolo | Descrizione |
|------|--------------|---|
| 1 | A50390.00.00 | Spessore di sollevamento per movimento angolare bi-fungo |
| 2 | A50390.00.01 | Spessore di sollevamento per movimento angolare monofungo |