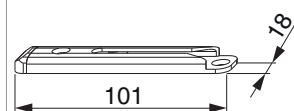




## 52794 - Scontro per forbice supplementare battuta liscia/18 argento

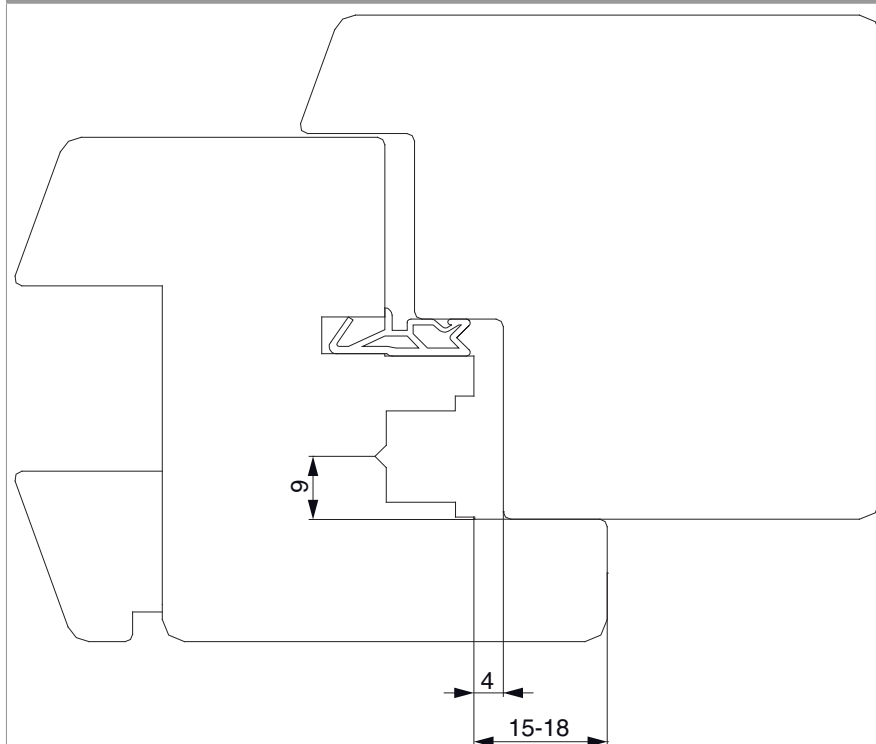
### Disegni tecnici



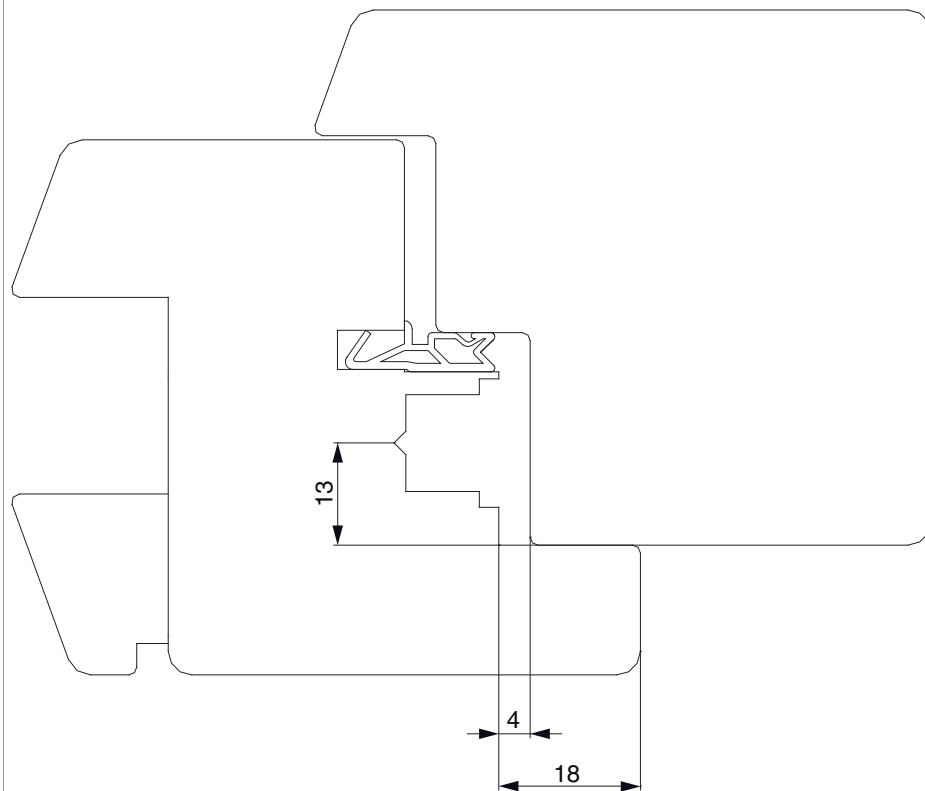
	L	B	H		Nº
argento	101	18	7,5	100	52794

### Sezioni profilo

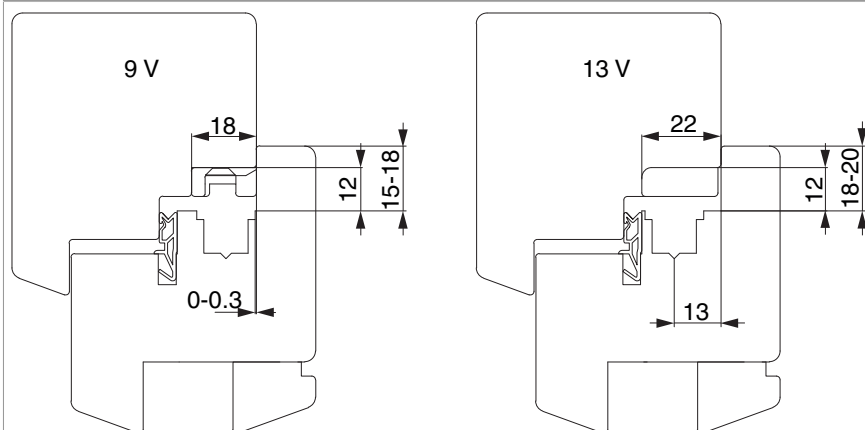
A4 scost.9 - 1 anta



A4 scost.13 - 1 anta

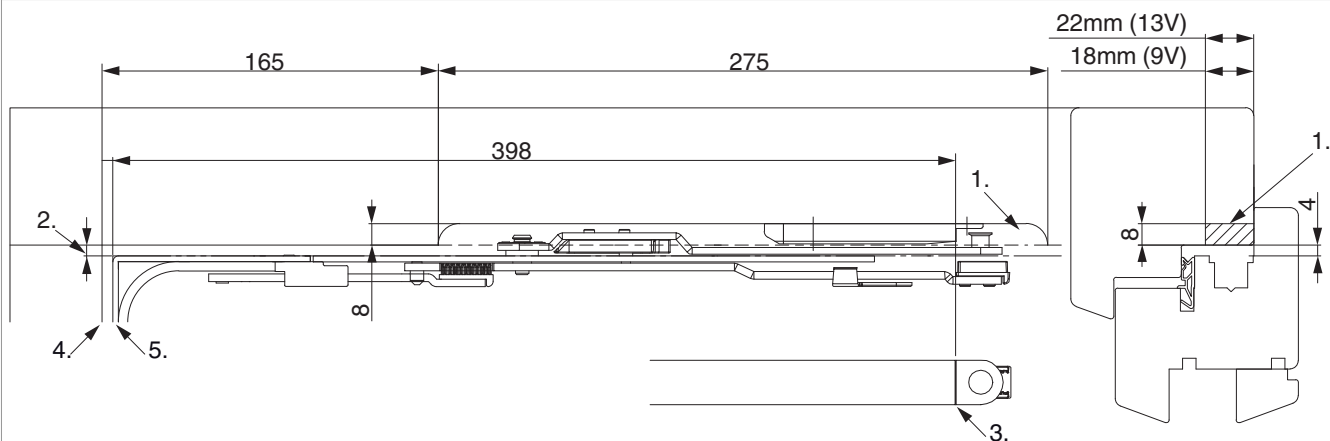


Costruzione finestra con aria superiore di 12 mm



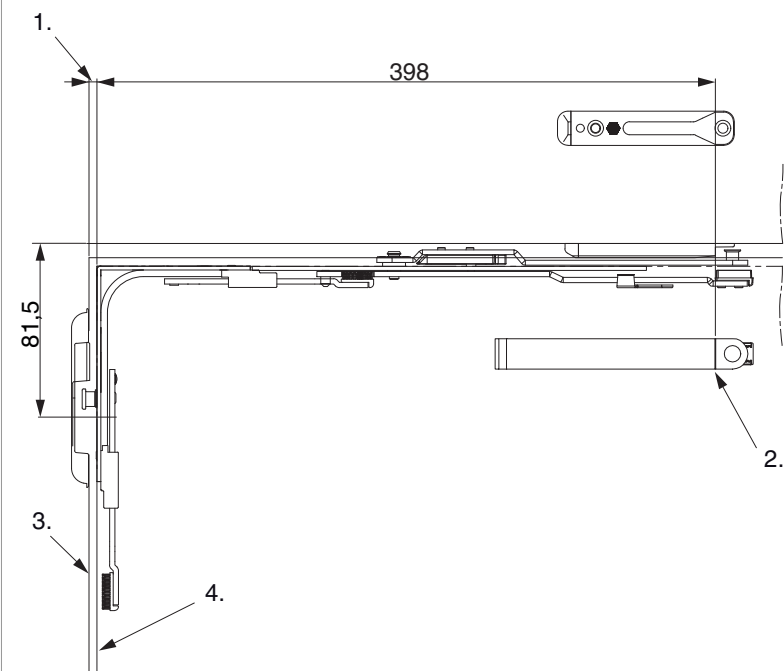
## Posizionamento degli scontri

Montaggio scontro per forbice supplementare con aria superiore di 4 mm



- 1. Fresare superiore per aria 12 mm!
- 2. Aria
- 3. Tacca
- 4. Battuta telaio
- 5. Battuta anta

Montaggio scontro per forbice supplementare sopra con aria 12 mm



- 1. Aria
- 2. Tacca
- 3. Battuta telaio
- 4. Battuta anta