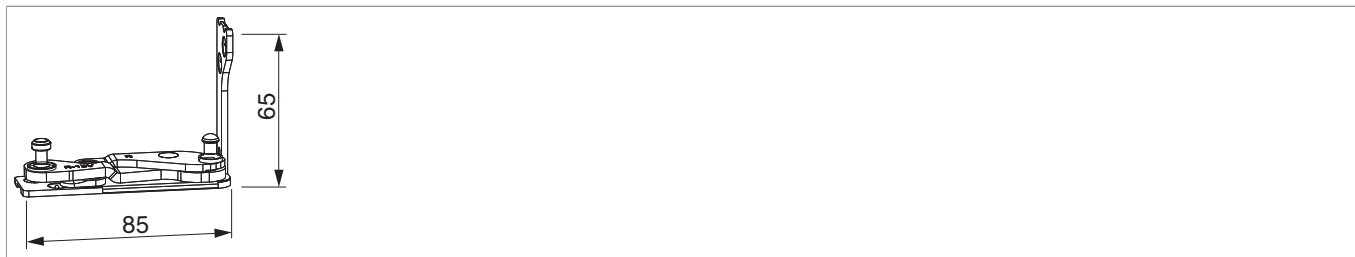




215811 - Cerniere angolare Multi Power legno PB 24 mm scost. 13 mm sinistro argento

Disegni tecnici



						No
argento	sinistro	5	legno PB 24 mm scost. 13 mm	150	20	215811 ⁰⁾

⁰⁾ Da 100 kg: rinforzare il supporto cerniera con tassello di sostegno (cod. 36668)

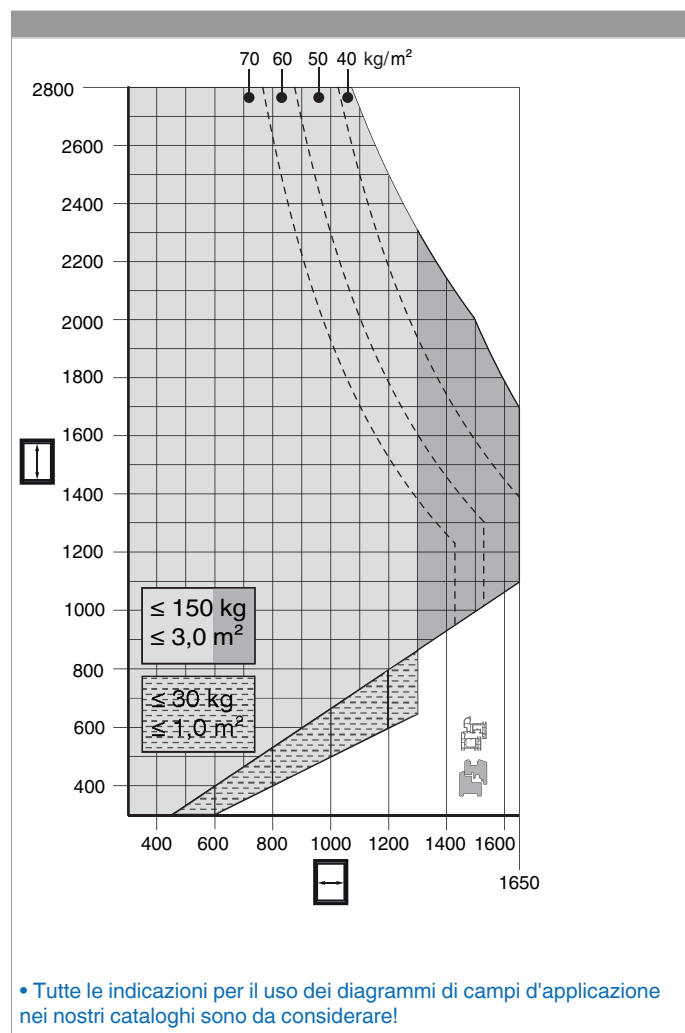
Dime

				No
Dima forature supporto cerniera e supporto forbice	sinistro	FT24	1	217093
Telaio di fissaggio per dima per bandella a scomparsa			1	225618 ¹⁾
Insero dima supporto cerniera	sx/dx		1	368035

¹⁾ Pezzi di ricambio e pezzi singoli ottenibili.

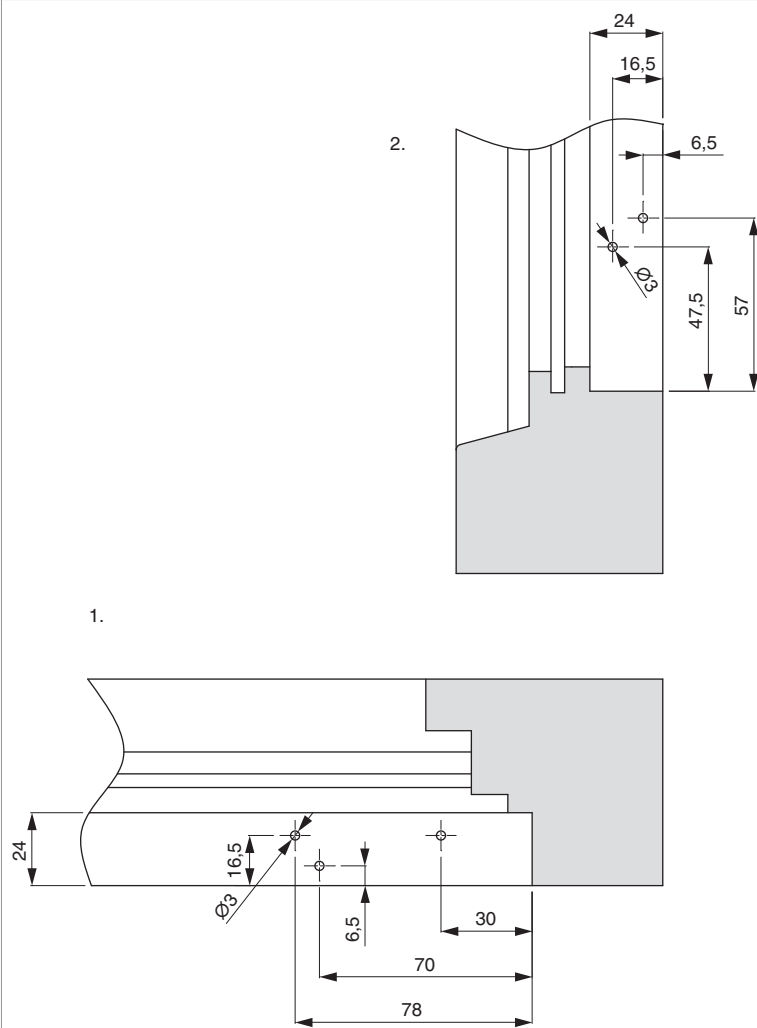
²⁾ Ordinare a parte l'insero per dima fresa per: supporto cerniera, supporto forbice o cerniera 3 ante ad applicare.

Diagrammi dei campi d'applicazione



Schemi di foratura

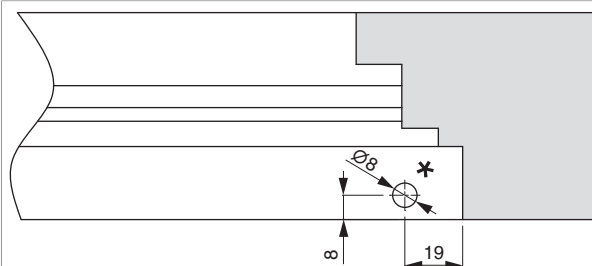
PB 24



1. Supporto cerniera inferiore orizzontale

2. Supporto cerniera inferiore verticale

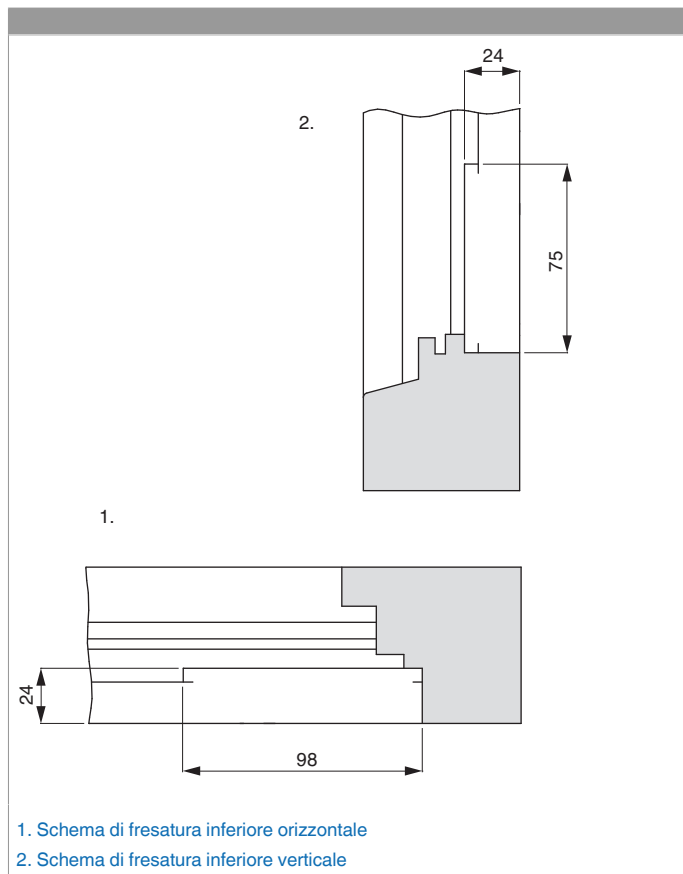
PB 24 cioè PB 30



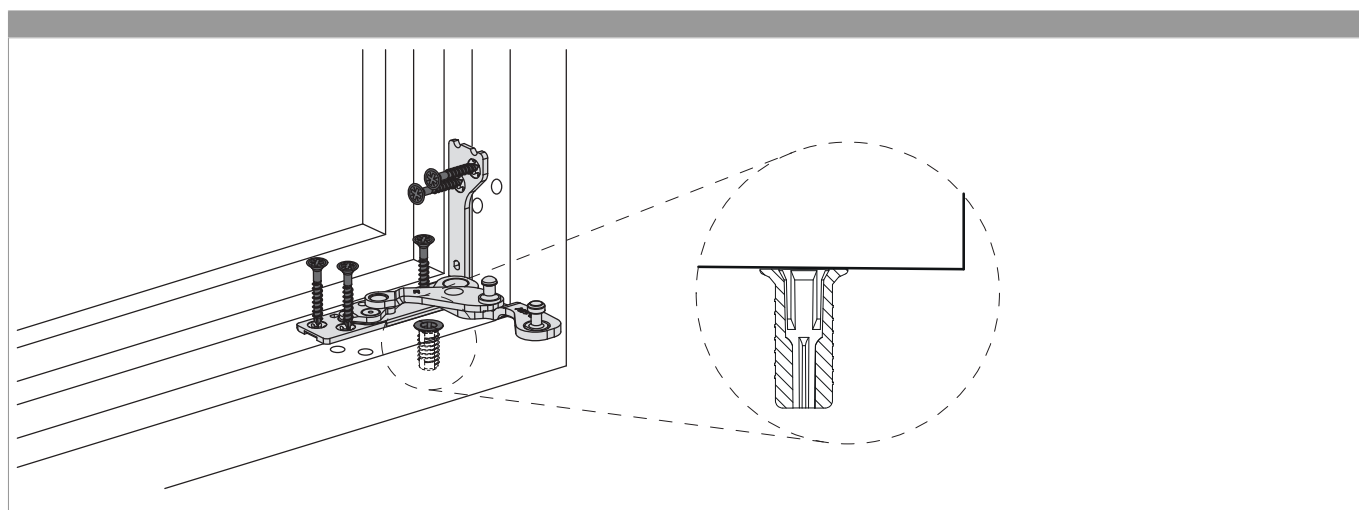
• Viti di sostegno devono essere utilizzati per finestre in legno con un peso per anta oltre 100 kg!

* Profondità foratura 21 mm

Fresare telaio sotto Aria 24 mm



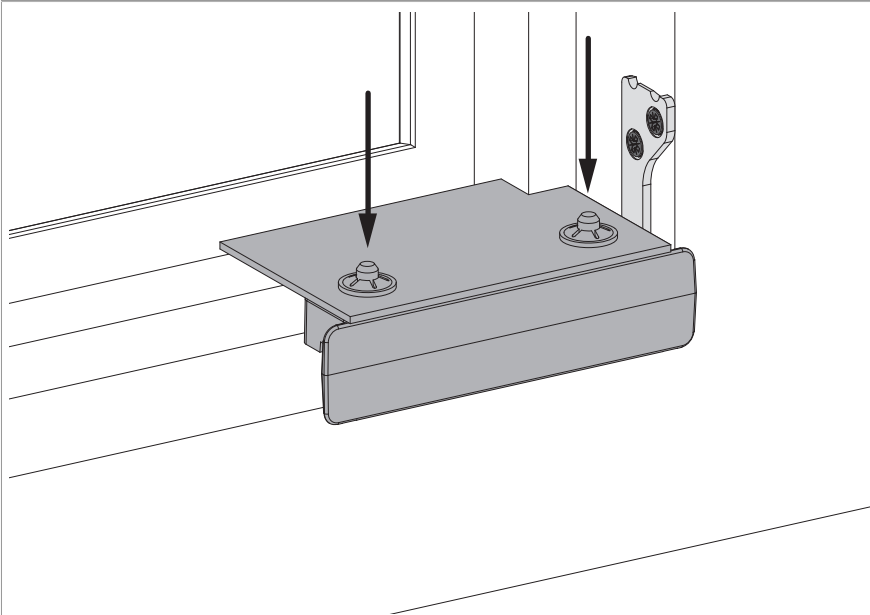
Montaggio



- Aria inferiore orizzontale min. 12,5 mm, utilizzando la copertura min. 13,0 mm!
- Con peso battente oltre 100 kg avvitare la vite di sostegno (cod. 36668) a filo nel telaio. Se necessario incassare per la testa della vite!
- Prima di avvitare il supporto cerniera preforare il telaio!
- Inserire il supporto cerniera aperto nella battuta del telaio e avvitarlo.
- Usare le viti speciali $\varnothing 4,5 \times 38$ mm (cod. 362918 oppure 367828)!

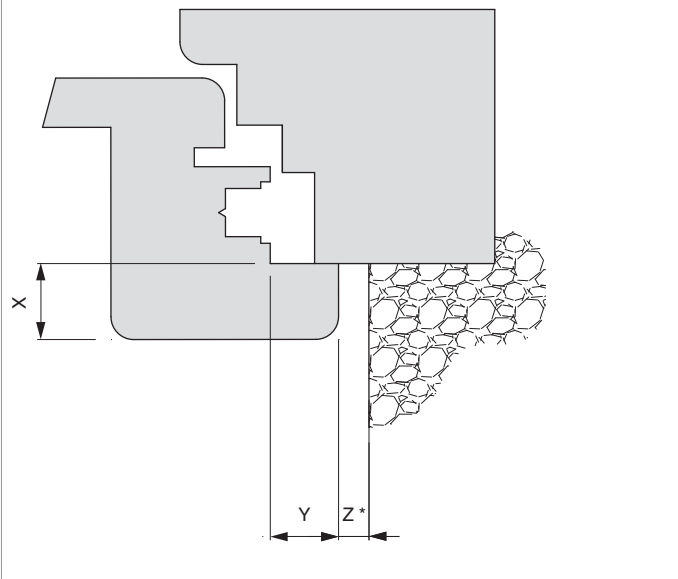
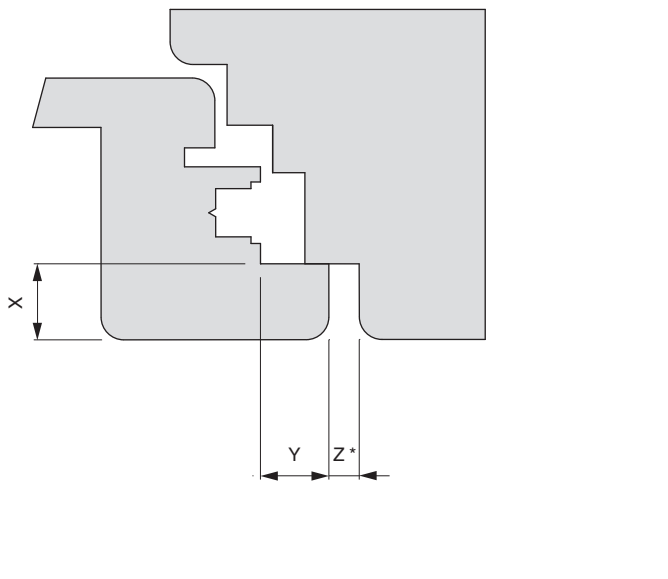


PERICOLO! Pericolo di morte in caso di mancata osservazione delle Istruzioni di lavorazione.• L'avvitamento dei componenti di supporto deve attenersi alla direttiva TBTK sul fissaggio di elementi portanti di ferramenta (Gütegemeinschaft Schlösser und Beschläge - www.schlossindustrie.de) cioè della norma EN13126-8!• I valori massimi di peso battente indicato non devono essere superati! Rispettare i campi d'applicazione!



- Utilizzare la copertura per montaggio supporto cerniera per proteggerlo dallo sporco.

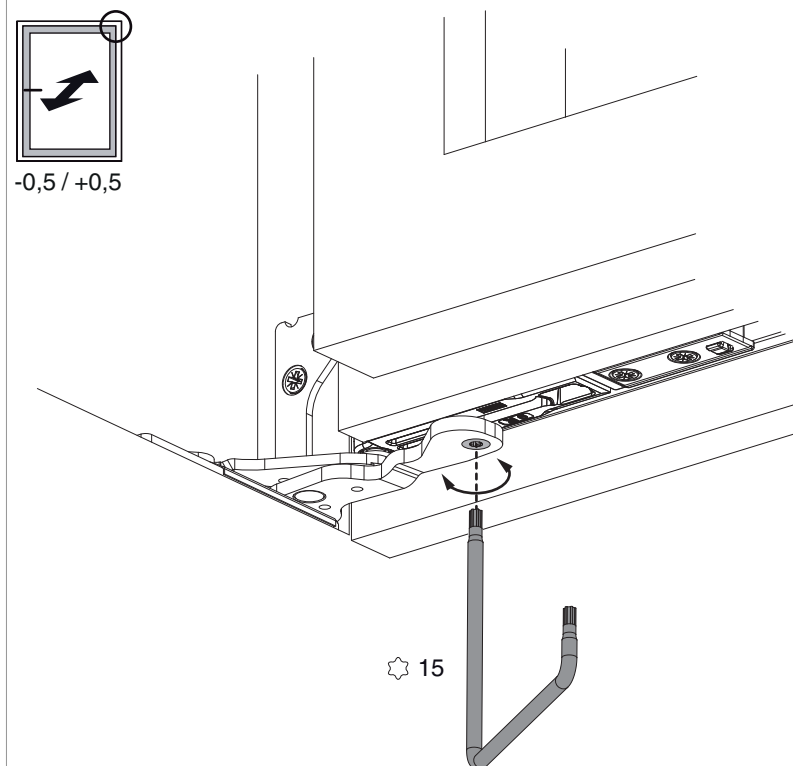
Indicazioni ingombro

Ingombro lato cerniera per battente apribile	Ingombro lato cerniera per profilo complanare
	
<p>* L'ingombro minimo è influenzato dall'esecuzione della battuta (raggio, spessore vernice...). I valori relativi a Z nella tabella non includono le tolleranze. Consigliamo di eseguire sempre prima una verifica.</p>	<p>* L'ingombro minimo è influenzato dall'esecuzione della battuta (raggio, spessore vernice...). I valori relativi a Z nella tabella non includono le tolleranze. Consigliamo di eseguire sempre prima una verifica.</p>

Valori per Z

		X									
		16	17	18	19	20	21	22	23	24	
Y	18	4	4	4	6	7	8	9	10	12	
	20	4	4	4	4	5	6	7	8	10	
	22	4	4	4	4	4	5	6	7	8	

Regolazione pressione



• Campo di regolazione $\pm 0,5$ mm con chiave TX 15