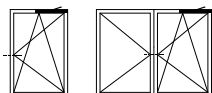


Braccio forbice legno



Descrizione

Braccio forbice per finestre anta ribalta rettangolari, con angolo premontato e disponibile in versione destra o sinistra.

Boccola per perno del supporto forbice in poliammide autolubrificante e con funzione di frizionamento del movimento dell'anta.

Utilizzo

Abbinato al corrispondente fusto forbice può essere utilizzato per serramenti anta ribalta rettangolari in legno.

I fusti forbice dal GR1 al GR3 vanno abbinati al rispettivo braccio forbice, i fusti GR4 e GR5 vanno abbinati al braccio GR4.

Registrazione

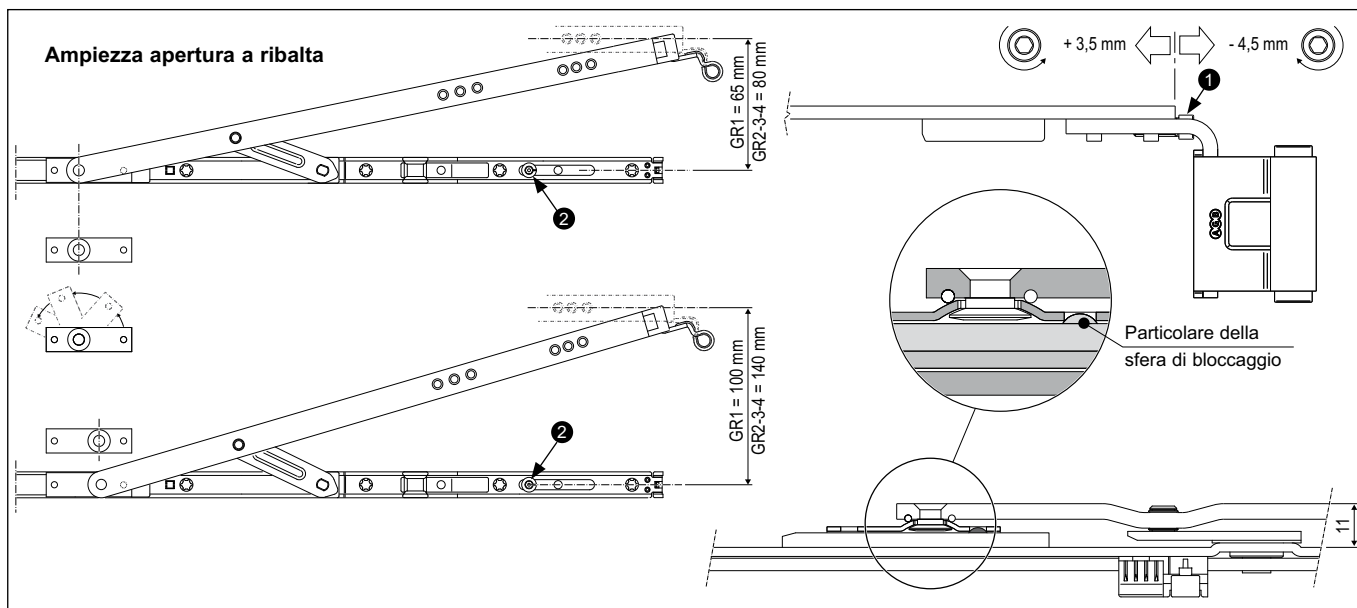
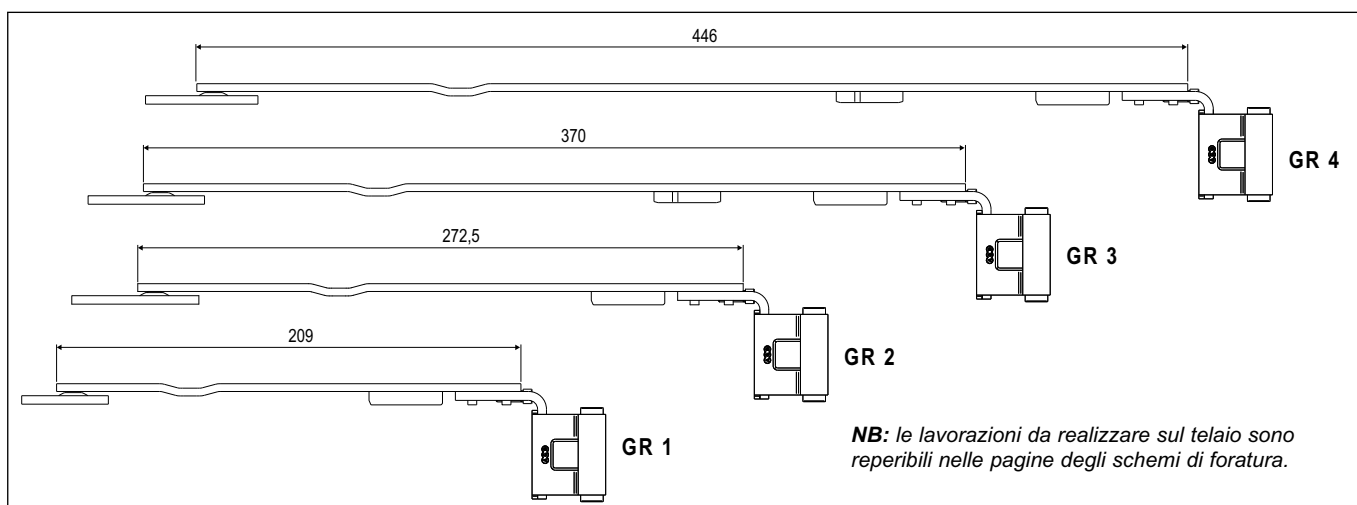
È possibile eseguire le seguenti regolazioni:

- ① laterale dell'anta di $-4,5/+3,5$ mm;
- ② in pressione di ± 1 mm grazie al nottolino posizionato sul fusto forbice, con chiave a brugola da 4 mm.

Fissaggio

Aggancio tra braccio e fusto forbice tramite una slitta ed un perno a clip; **una volta montato, non è possibile separare il braccio dal fusto.** Orientando la slitta prima dell'inserimento, viene variata l'apertura dell'anta nella posizione di ribalta.

L'accoppiamento con il supporto forbice avviene con l'utilizzo del perno A50790.00.00.



Specifiche d'ordine

GR	Articolo	Fusto forbice	Tipo	
1	A51911.XX.01	A50510.00.01	dx	362-490
1	A51912.XX.01	A50510.00.01	sx	362-490
2	A51911.XX.02	A50510.00.02	dx	476-604
2	A51912.XX.02	A50510.00.02	sx	476-604
3	A51911.XX.03	A50510.00.03	dx	594-804
3	A51912.XX.03	A50510.00.03	sx	594-804
4	A51911.XX.04	A50510.00.04	dx	794-1004
4	A51912.XX.04	A50510.00.04	sx	794-1004
4	A51911.XX.04	A50510.00.05	dx	994-1204
4	A51912.XX.04	A50510.00.05	sx	994-1204

XX	Interasse	Battuta
22	8,5	15
24	9	18
26	9	20
34	13	18
36	13	20