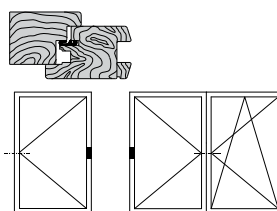
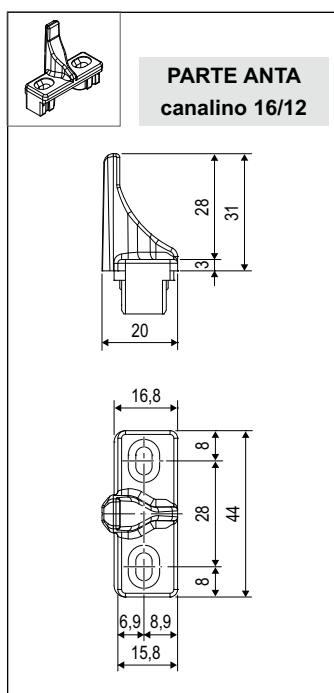
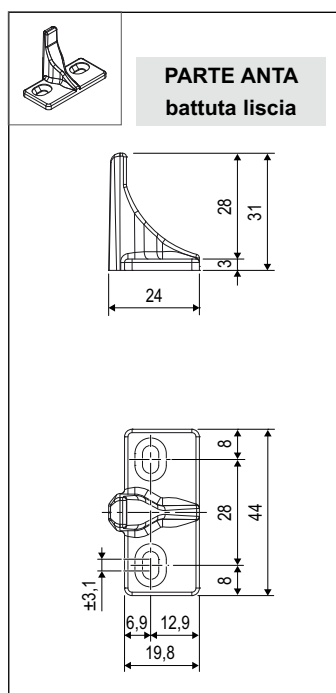


Centrale a scomparsa ad incasso, aria 12, interasse 13



Descrizione

Parte anta e telaio della cerniera centrale a scomparsa ad incasso, per seconda anta, ambidestra per serramenti aria 12, interasse 13.

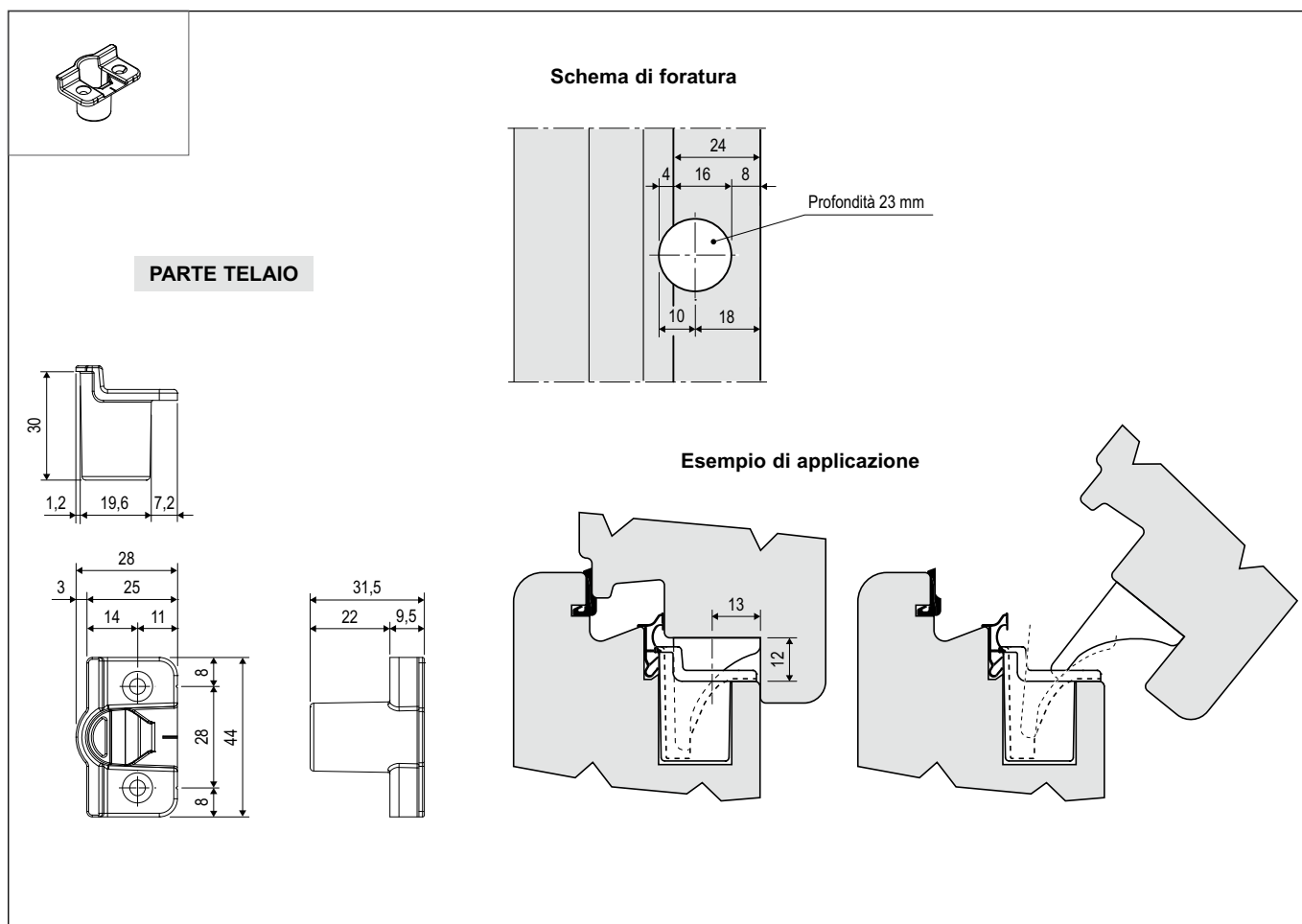
Utilizzo

Cerniera che posizionata su montante lato cerniere, impedisce cedimenti del legno, corregge eventuali scostamenti tra anta e telaio, mantiene la guarnizione in pressione anche in caso di forti sollecitazioni del vento. Può anche essere utilizzata come rostro antieffrazione.

Fissaggio

Viti 4x40 con filetto idoneo al materiale impiegato per la costruzione dell'infisso.

NB. Utilizzare la dima A52006.13.00 con trapano e fresa ø20 per realizzare il foro centrale.



Specifiche d'ordine

Articolo	Interasse	Aria	Descrizione
A51211.30.00	13	-	Cerniera centrale a scomparsa - parte anta, battuta liscia
A51211.00.01	-	-	Cerniera centrale a scomparsa - parte anta, canalino 16/12
A51212.30.CR	13	12	Cerniera centrale a scomparsa - parte telaio