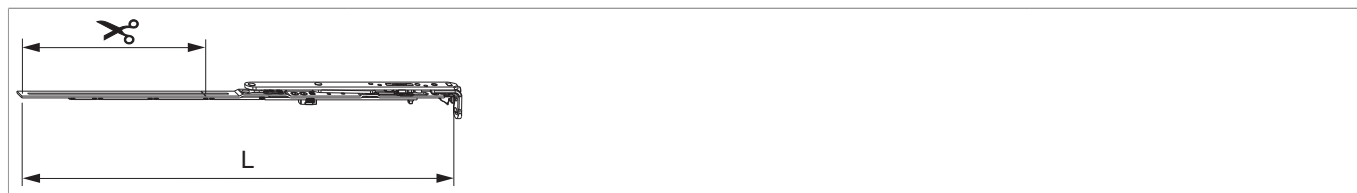









211675 - Forbice ad angolo premontata MM per aerazione destro 600 LBB 401-600 argento

Disegni tecnici



							L		Nº
argento	destro	Forbice ad angolo premontata MM	600	401 - 600	321 - 490	210	496,5	20	211675 ¹⁾

¹⁾ Usare solo in combinazione con movimento angolare con bifungo orizzontale (con scontro ribalta verticale per bilanciere il battente può essere scavalcata).

Tabella posizionamento viti


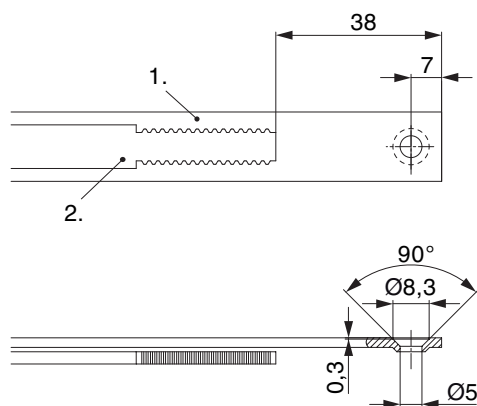
Nº		1	2	3	4	5	6	
211675	3	18,5	170	180				

Tabella punti di chiusura

Nº		Z1	
211675	0		

Schema di tranciatura



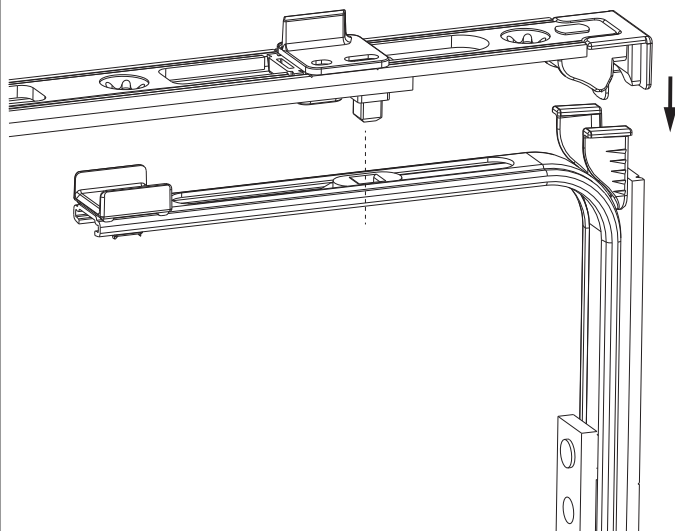
• Consigliamo di trattare il taglio dei componenti TRICOAT-PLUS con la vernice di ritocco TRICOAT-PLUS (cod. 358440).

1. Frontale

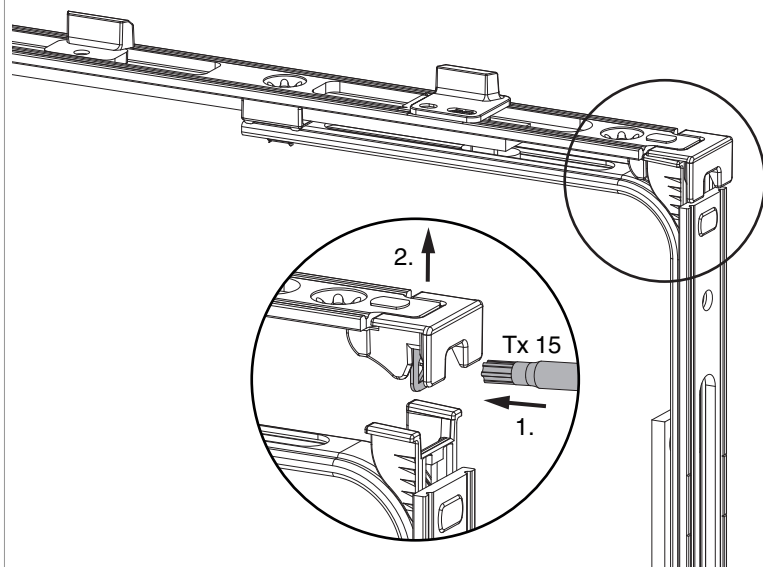
2. Asta mobile

Collegamento a clips

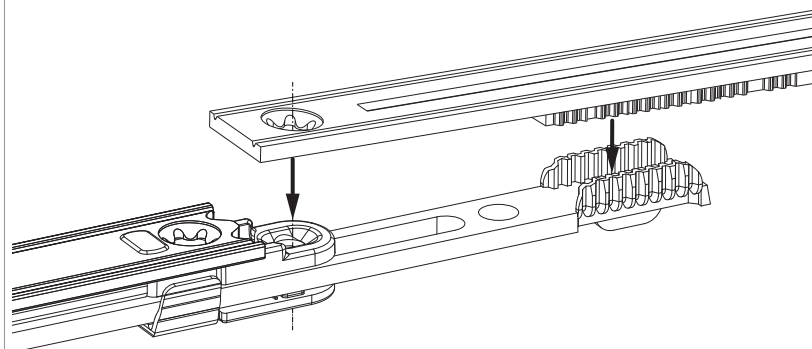
Agganciare collegamenta a clips



Sganciare collegamento clips

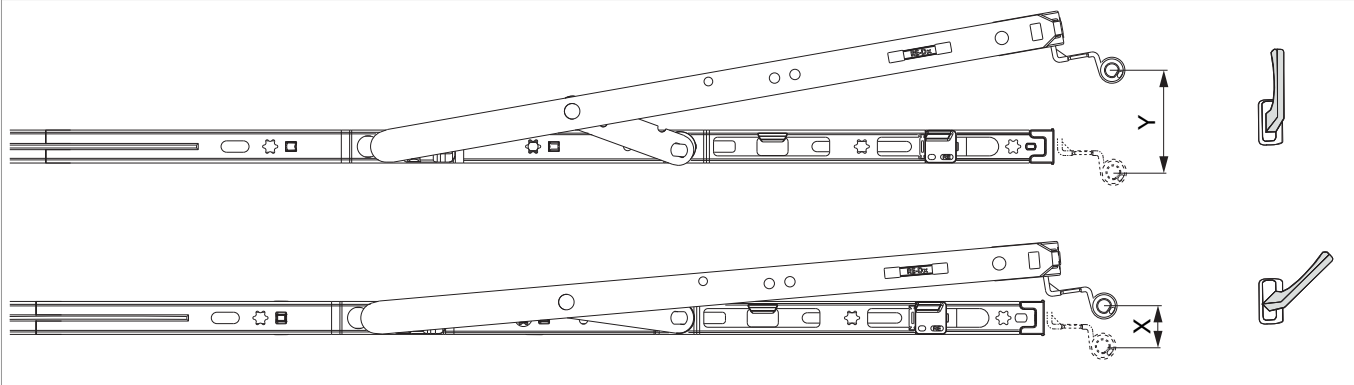


Collegamento scarpetta dentata



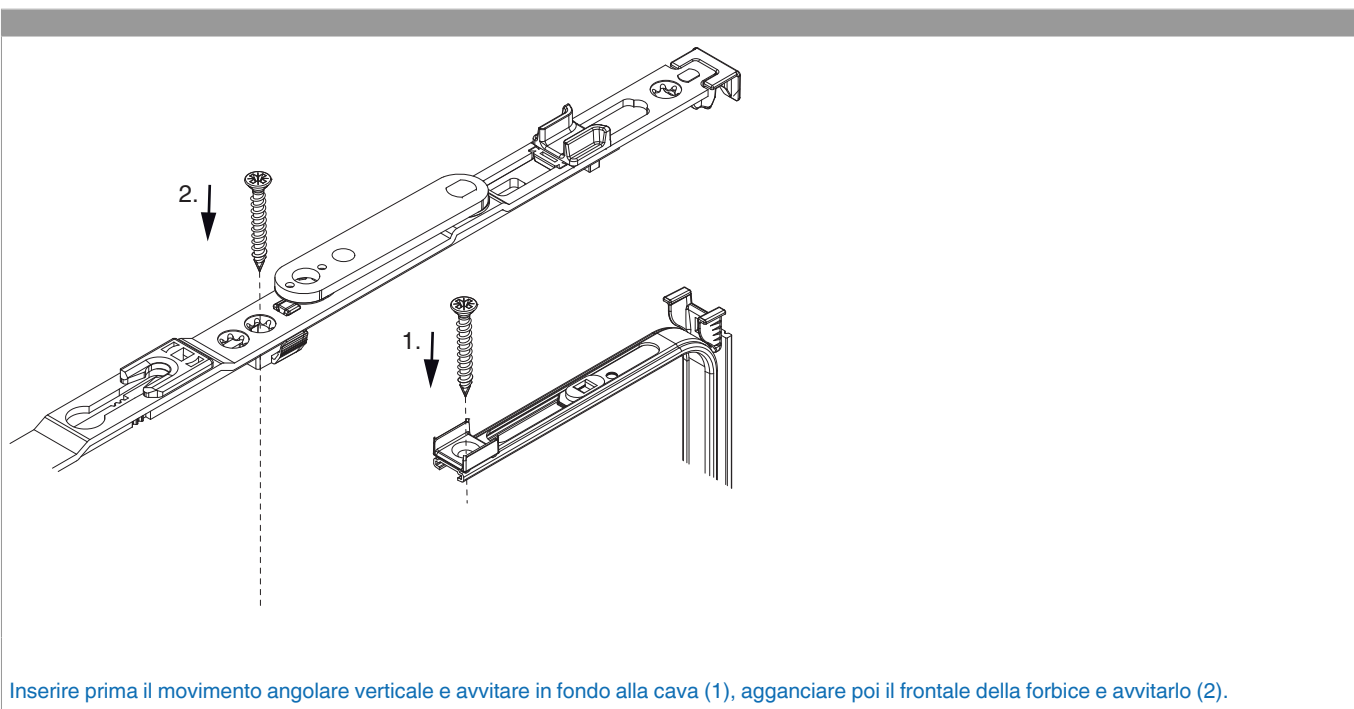
Raggio di ribalta

Posizione di ribalta / aereazione controllata



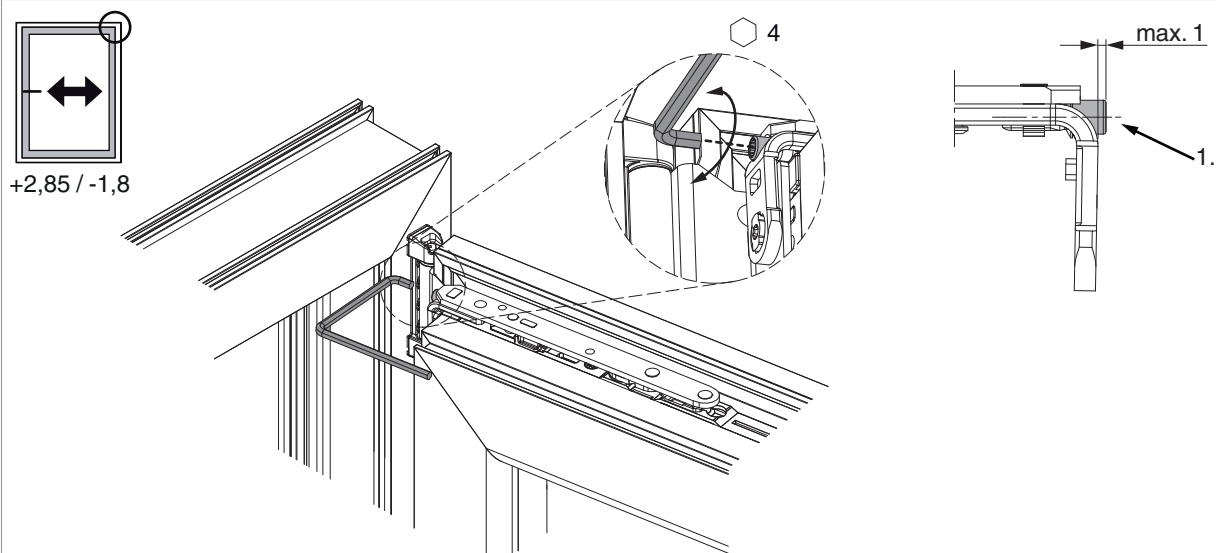
	X	Y
400	~ 13	80
600	~ 13	120
800	~ 13	125
1050	~ 13	127
1300	~ 13	127

Sequenza di avvitarmento



Regolazione laterale

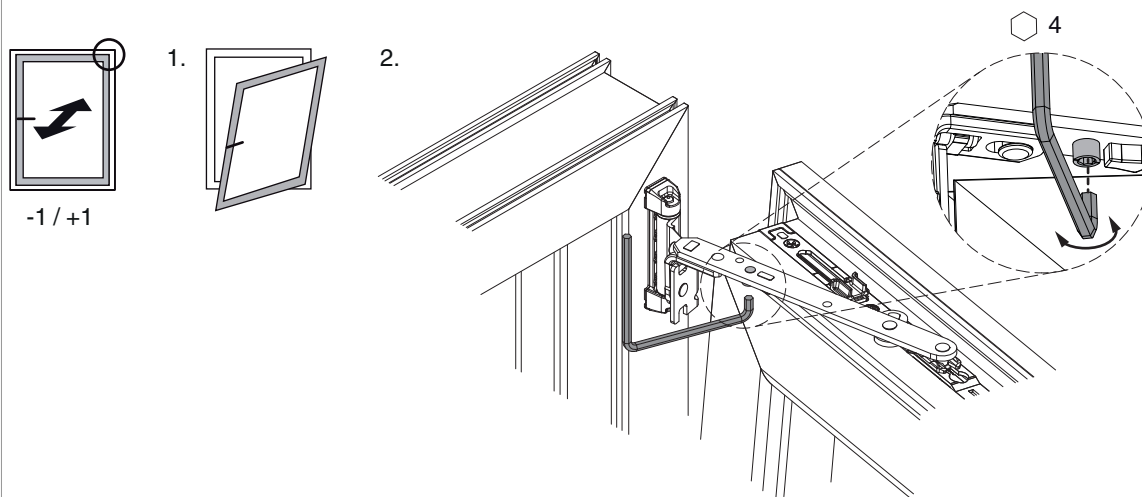
nel braccio forbice



1. Durante l'abbassamento dell'anta assicurarsi che la vite non fuoriesca completamente. La testa della vite deve sporgere al massimo 1 mm!

Regolazione pressione

nel braccio forbice



Fungo e nottolino

