

**i** Escursione cilindro da 8mm a 13mm. Piastrina rotante ingresso chiave in acciaio da cementazione al manganese  
Cylinder regulation from 8 = 13mm. Manganese case-hardened steel key escutcheon

## BOCCHETTA DI PROTEZIONE PER CILINDRO ESCUTCHEONS CYLINDER PROTECTION

ARTICOLO ARTICLE

DIMENSIONI SIZES

NOTE TECNICHE TECHNICAL NOTES

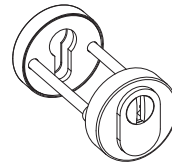
### KIT SR73 WP

Design: Colombo Design

ottone/acciaio  
brass/steel



1



**INTERASSE 38mm - VITI M6X80 TPS+**  
CENTRE 38mm - SCREWS 6MA

### SR73 WP

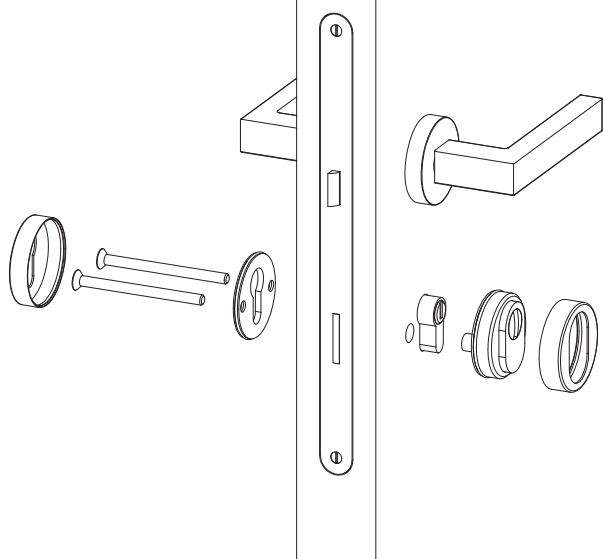
zirconium gold HPS  
cromo  
cromat  
bronzo



# BOCCHETTA DI SICUREZZA (PROTEZIONE CILINDRO) PER "PORTONCINI IN LEGNO" SECURITY ESCUTCHEONS (CYLINDER PROTECTION)

ESPLOSO TECNICO TECHNICAL DETAILS

## KIT SR73 WP



**Escursione cilindro da 8mm a 13mm.  
Piastrina rotante ingresso chiave in  
acciaio da cementazione al manganese**  
**i** Cylinder regulation from 8÷13mm  
Key protecting plate manganese tempered

**i** **Spessore porta 40÷75**  
Door thickness 40÷75

**i** **Interasse 38mm - viti M6X80 TPS+**  
Distance 38mm - screws 6MA