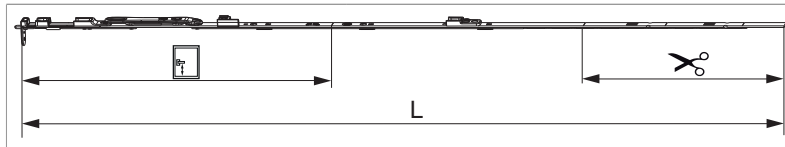




226647 - Asta a leva Multi Matic canalino Euro fix per bilanciere 1340 per 1 nottolino HBB 1.091-1.340 HM 500 argento

Disegni tecnici



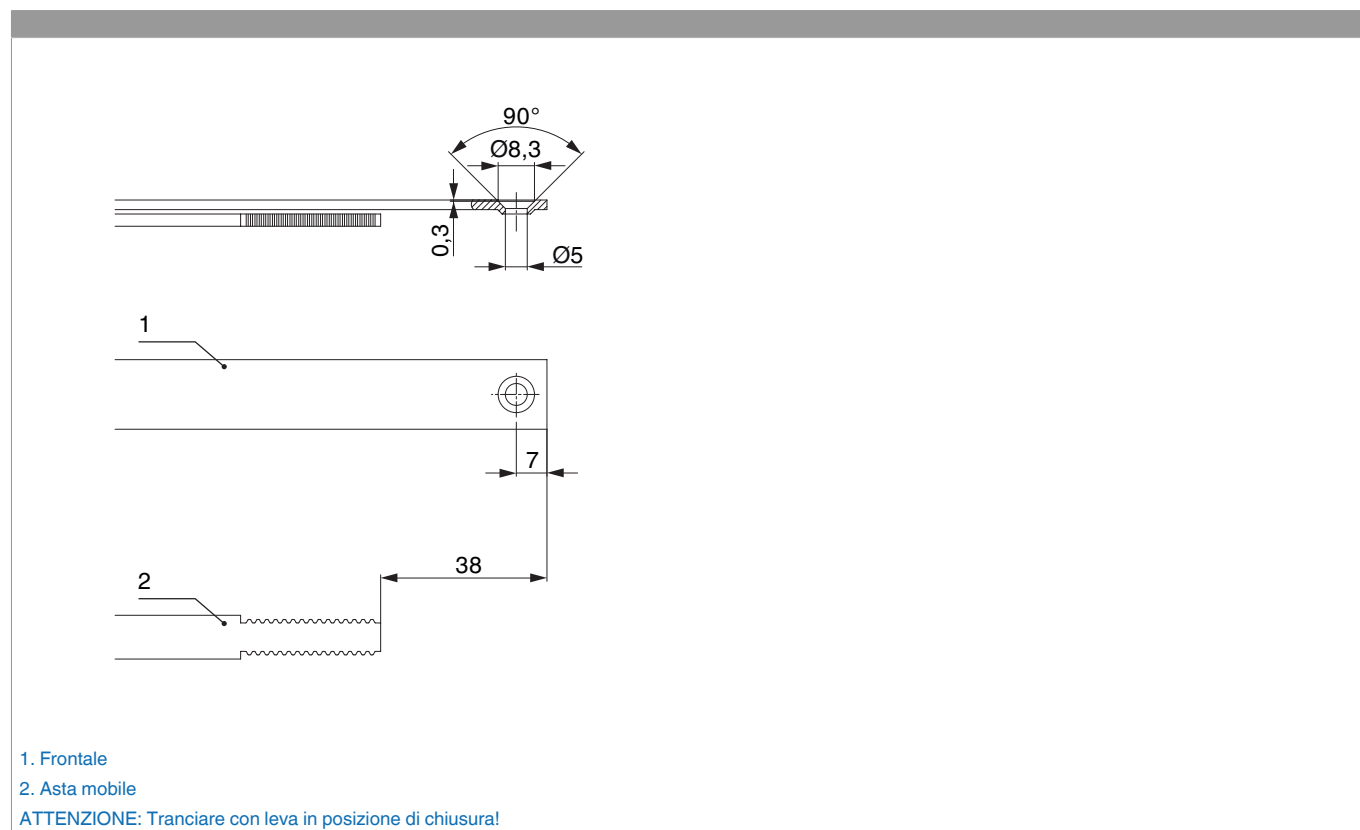
				L				Nº
argento	per 1 nottolino	1340	500	1.236,5	1.091 - 1.340	260,5	10	226647¹⁾

¹⁾ Da ordinare separatamente: fermaglio guida (cod. 94035) e fermo per frontale (cod. 94036)! Tipo e quantità dei fissaggi dipendono dalle possibilità dell'asta a leva dopo il taglio.

Tabella posizionamento viti

Nº		1	2	3	4	5	6	7	8	9	10	11	12	13	14	15	16	17
226647	7	82	298	401	540	684,5	750	862										

Schema di tranciatura

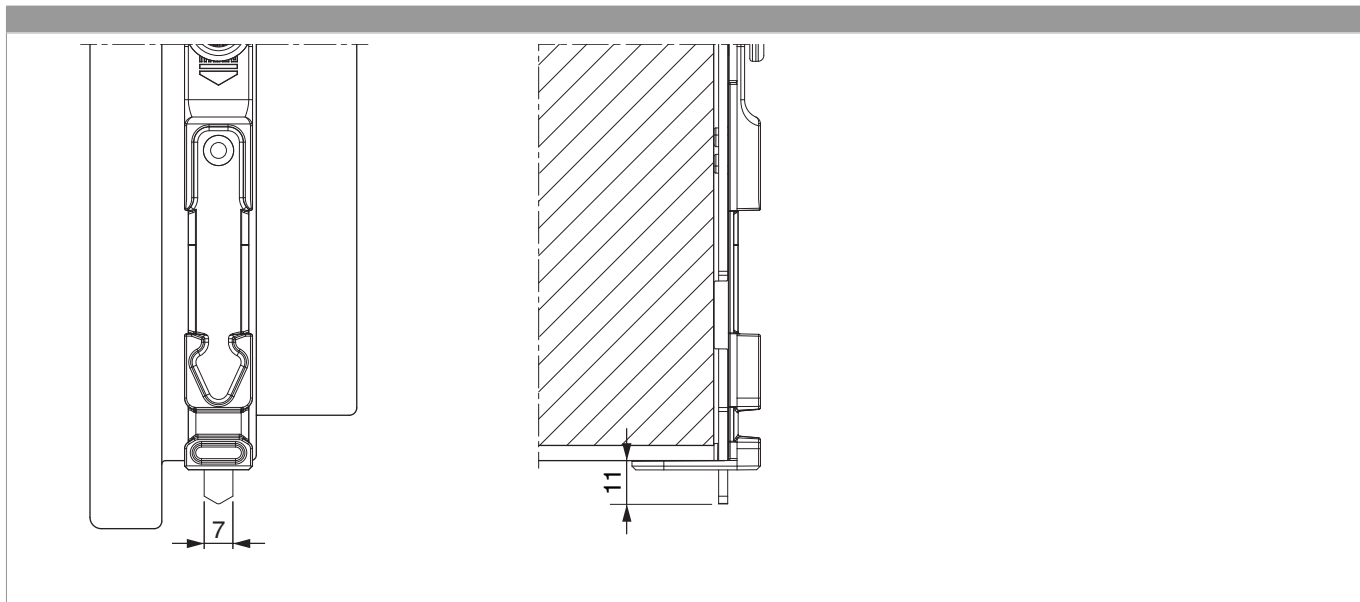


1. Frontale

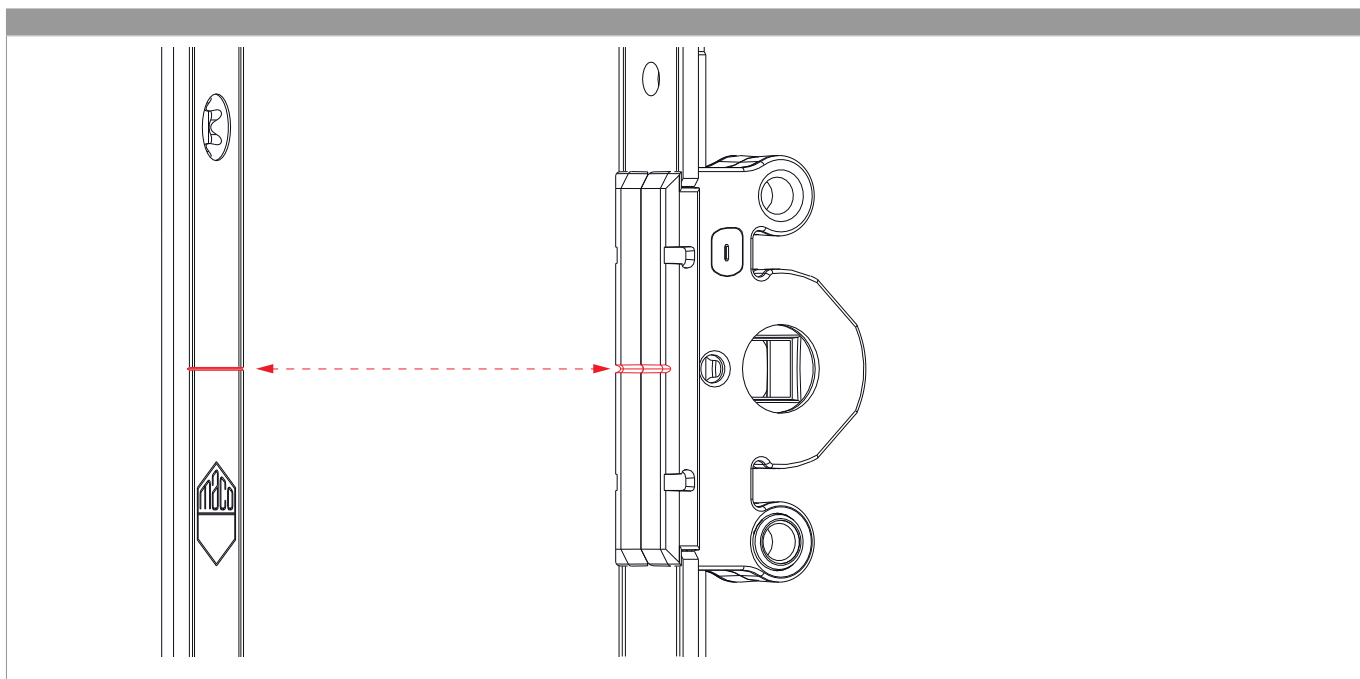
2. Asta mobile

ATTENZIONE: Tranciare con leva in posizione di chiusura!

Uscita puntale



Posizionare/confrontare i riferimenti



Regolazione pressione

