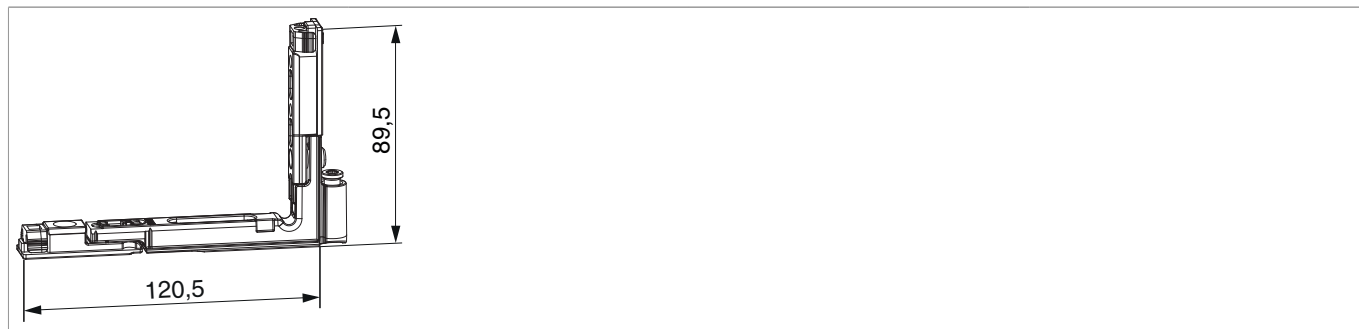




## 215804 - Angolo cerniera Multi Power scost.13 destro argento

### Disegni tecnici

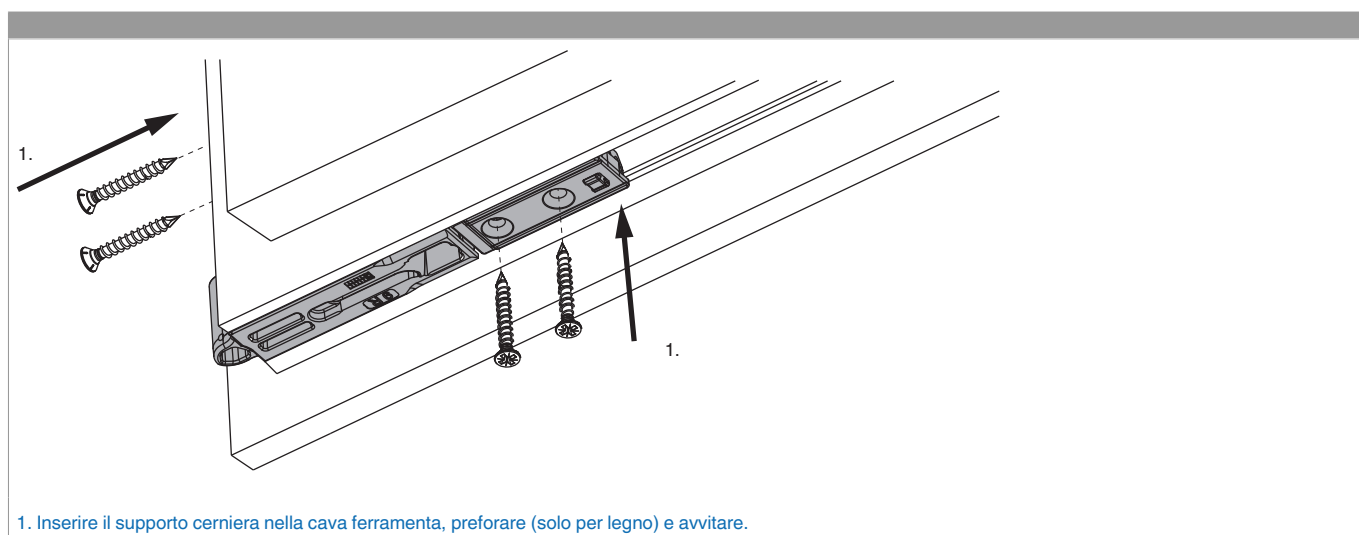


						<b>Nº</b>
argento	destro	scost.13	150	20	215804	

### Tabella posizionamento viti

<b>Nº</b>			1	2		3	4
215804	4	2	82,5	102,5	2	54,5	74,5

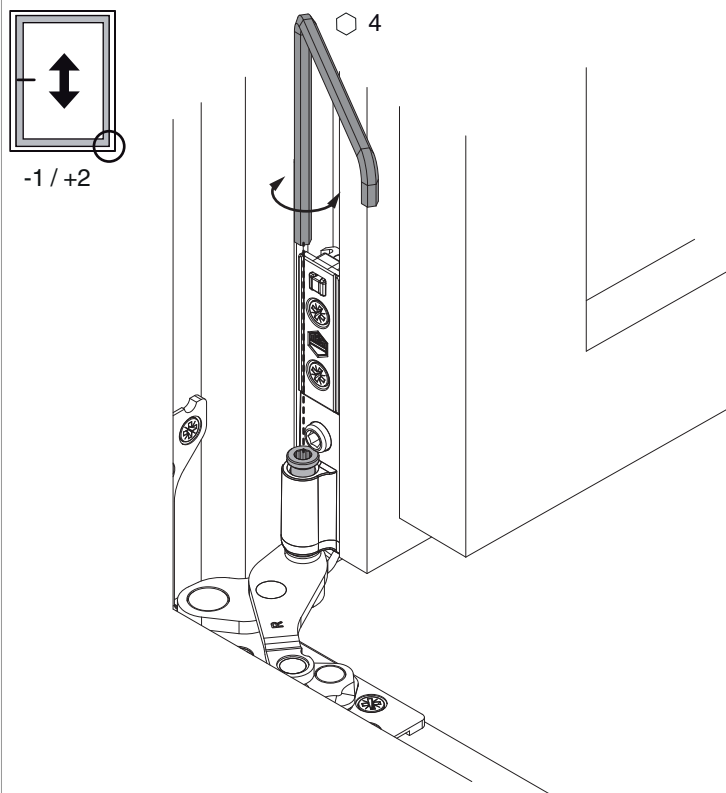
### Montaggio



1. Inserire il supporto cerniera nella cava ferramenta, preforare (solo per legno) e avvitare.

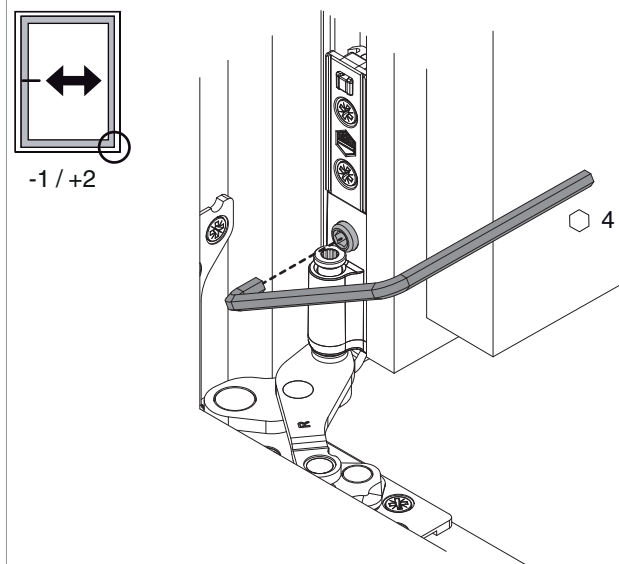
- **Attenzione:** I valori massimi di peso battente indicato non devono essere superati!
- Avvitamento dei supporti secondo la **direttiva TBDK** (Gütegemeinschaft Schlösser und Beschläge - [www.schlossindustrie.de](http://www.schlossindustrie.de))!

## Regolazione altezza



- Campo di regolazione - 1 / + 2 mm con chiave brugola da 4 (la regolazione - 1 mm non è possibile con la copertura)

## Regolazione laterale



- Campo di regolazione - 1 / + 2 mm con chiave brugola da 4