



209637 - Terminale per asta a leva MM bilanciere inferiore con uscita puntale argento

Disegni tecnici



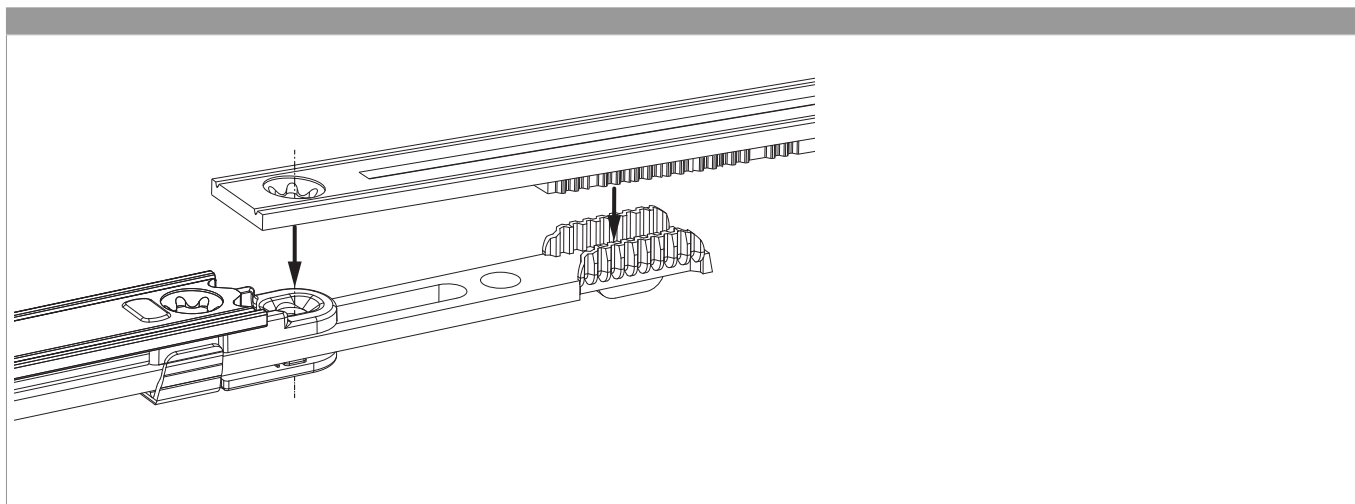
					N°
argento	inferiore			20	209637 ¹⁾

¹⁾ Scontro nel contenuto.

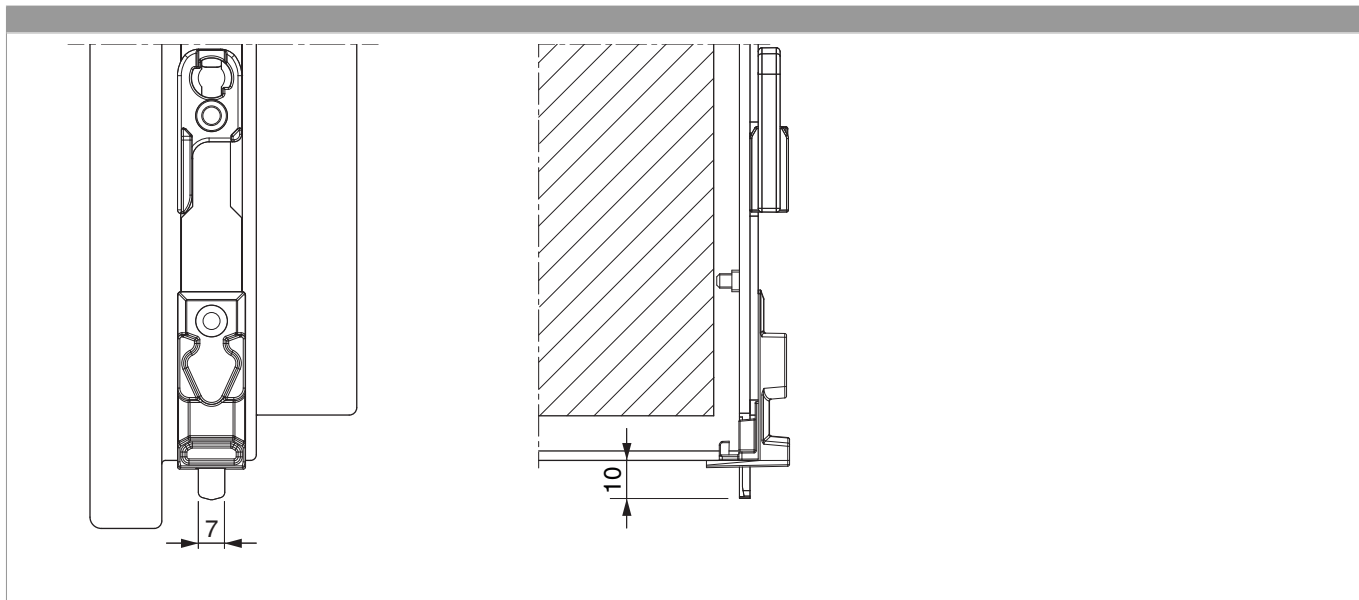
Tabella posizionamento viti

N°		1	2	3	4	
209637	3	37	91,5	121,5		

Collegamento scarpetta dentata



Uscita puntale



Montaggio scontro nottolino ambidestro

