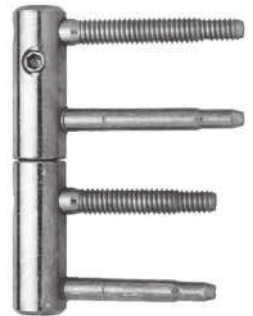


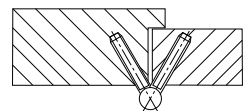
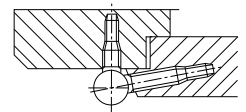
Per porte in legno

Portata per cerniera 40 kg

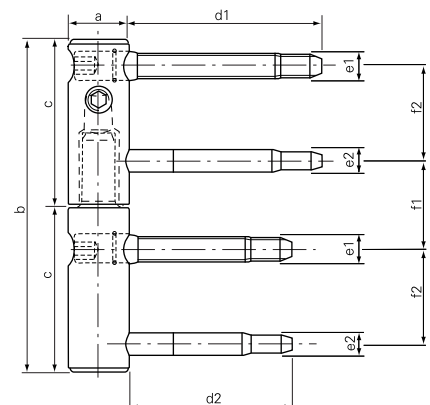
Regolabile 0/+3mm in altezza, +/- 3 mm lateralmente e in profondità



Articolo	Materiale	Finitura	Ore neb. Salina	Imballo
756885	Inox	Inox satinato		10
706656	Acciaio	Zincato GSS	640	10



a mm	b mm	c mm	d1 mm	d2 mm	e1 mm	e2 mm	f1 mm	f2 mm
20,0	112,0	56,0	65,0	55,0	9,5	8,4	29,0	32,0



possibili abbinamenti



180-20-C01	180T-20-C01
p. 10.1 22	p. 10.1 23