

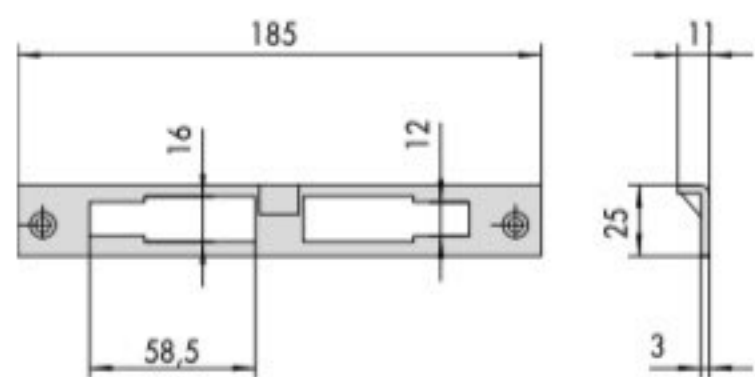
**12010, 12011, 12015, 12016**

**E = 40 - 50 - 60 - 70**

# ACCESSORI PER ELETTROSERRATURE



Tipologia	Descrizione	Per serie/art.	Kg Unitario	Pezzi	ARTICOLO				
					Tipo	Dim.	Mano	Fin.	Pers.



• Contropiastra angolare reversibile in ottone

12010, 12011    0,110    6    1 06035 00 0