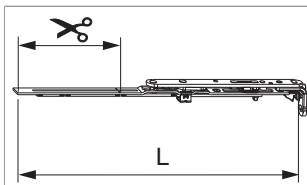


## 211674 - Forbice ad angolo premontata MM per aerazione sinistro 400 LBB 320-400 argento

### Disegni tecnici



							<b>L</b>		<b>Nº</b>
argento	sinistro	Forbice ad angolo premontata MM	400	320 - 400	220 - 320	118	323	20	211674 <sup>1)</sup>

<sup>1)</sup> Usare solo in combinazione con movimento angolare con bifungo orizzontale (con scontro ribalta verticale per bilanciere il battente può essere scavalcata).

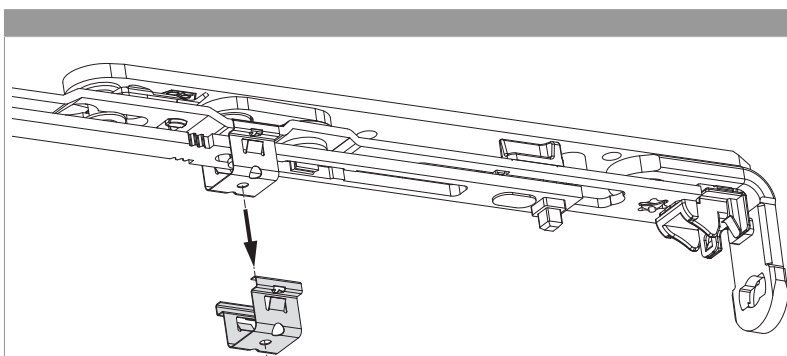
### Tabella posizionamento viti

<b>Nº</b>		1	2	3	4	5	6	
211674	2	18,5	91,5					

### Tabella punti di chiusura

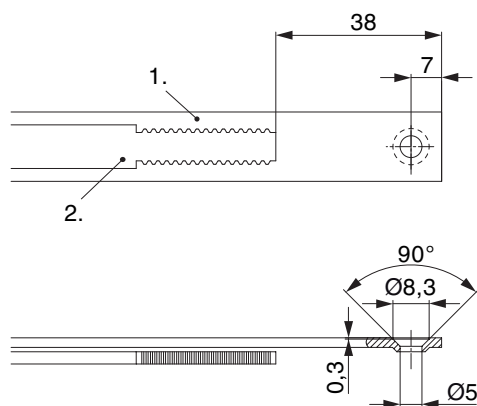
<b>Nº</b>		Z1	
211674	0		

### Preparazione



• Coll'utilizzo del movimento angolare corto potrebbe essere necessario togliere il clips di fissaggio a molla.

## Schema di tranciatura

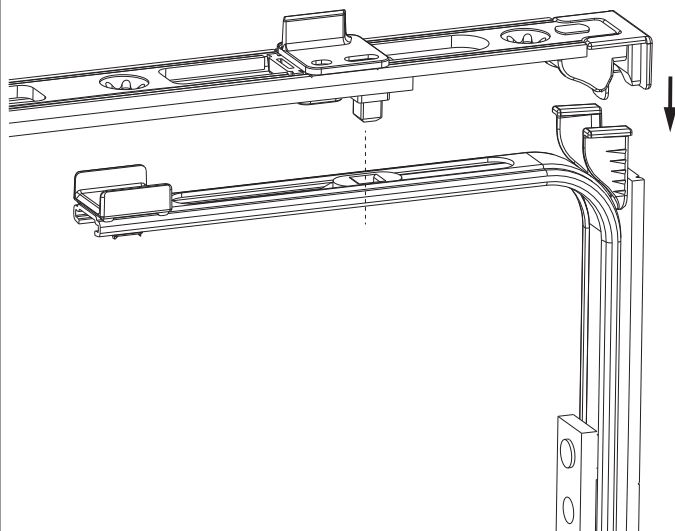


• Consigliamo di trattare il taglio dei componenti TRICOAT-PLUS con la vernice di ritocco TRICOAT-PLUS (cod. 358440).

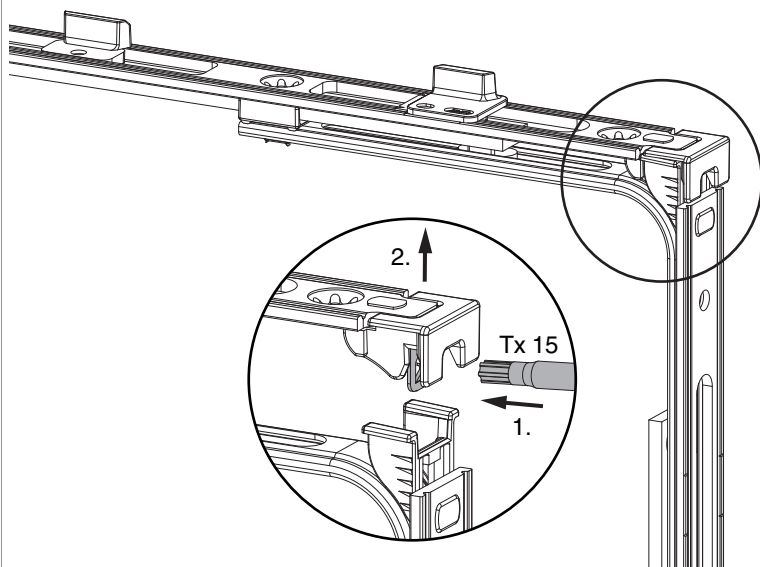
- 1. Frontale
- 2. Asta mobile

## Collegamento a clips

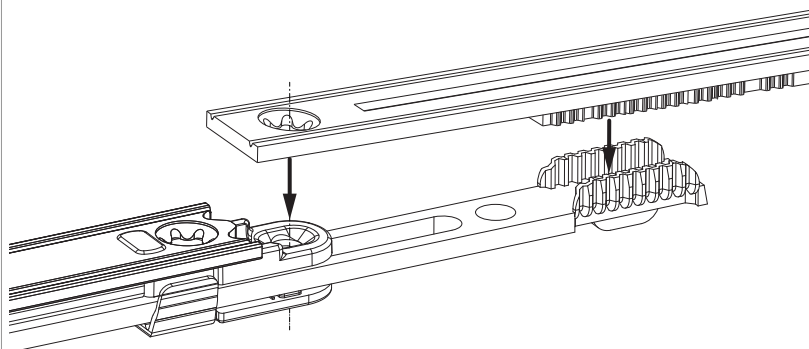
Agganciare collegamenta a clips



Sganciare collegamento clips

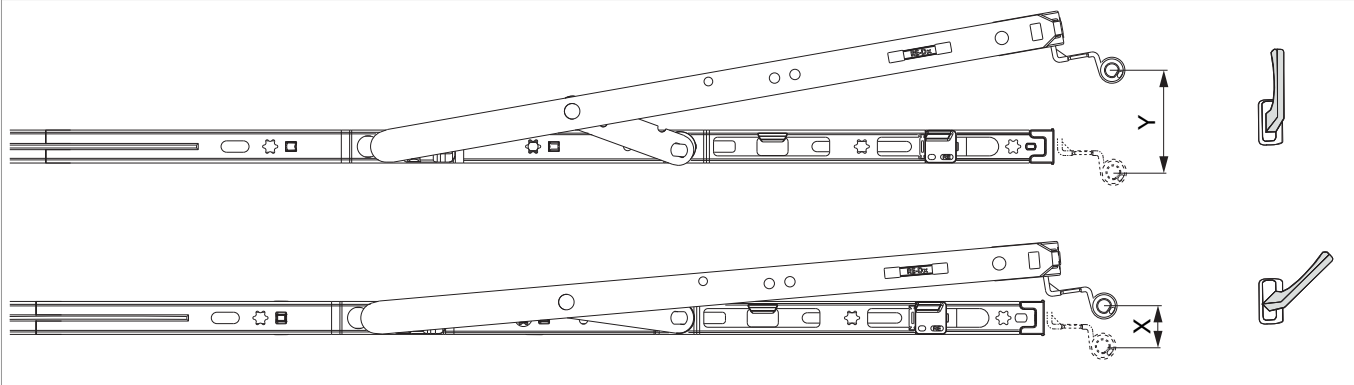


Collegamento scarpetta dentata



## Raggio di ribalta

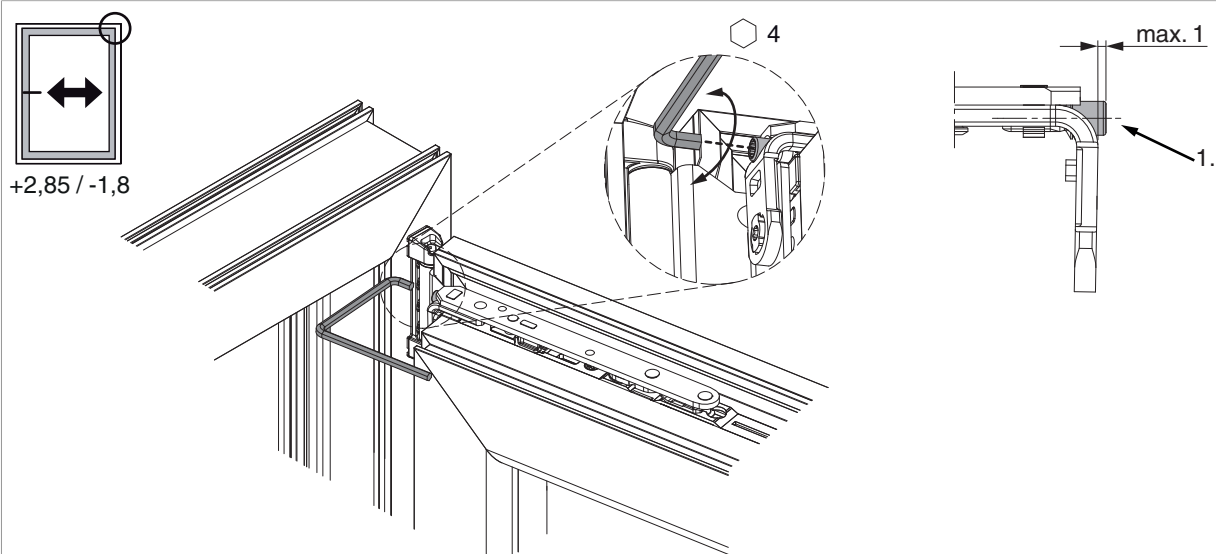
Posizione di ribalta / aereazione controllata



	X	Y
400	~ 13	80
600	~ 13	120
800	~ 13	125
1050	~ 13	127
1300	~ 13	127

## Regolazione laterale

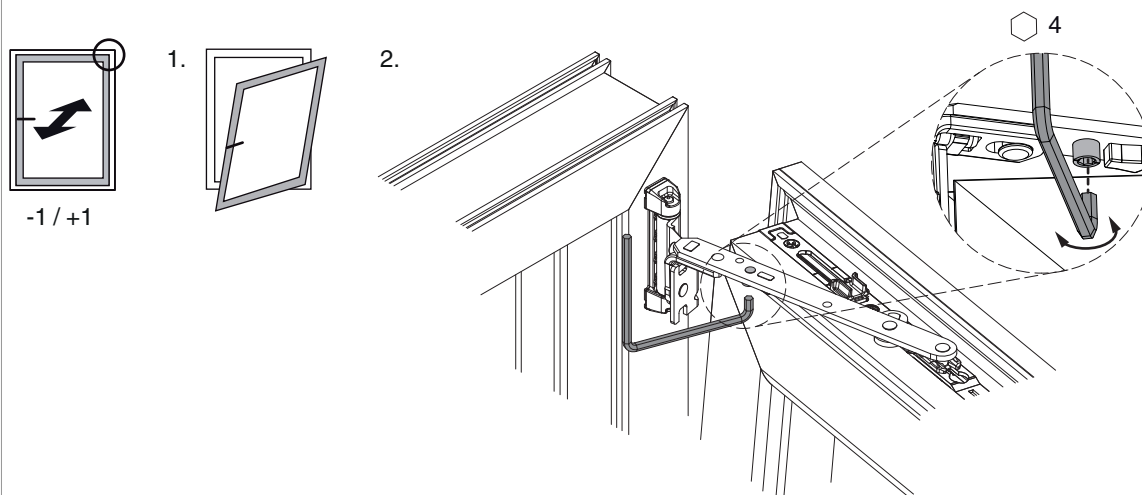
nel braccio forbice



1. Durante l'abbassamento dell'anta assicurarsi che la vite non fuoriesca completamente. La testa della vite deve sporgere al massimo 1 mm!

## Regolazione pressione

nel braccio forbice



Fungo e nottolino

