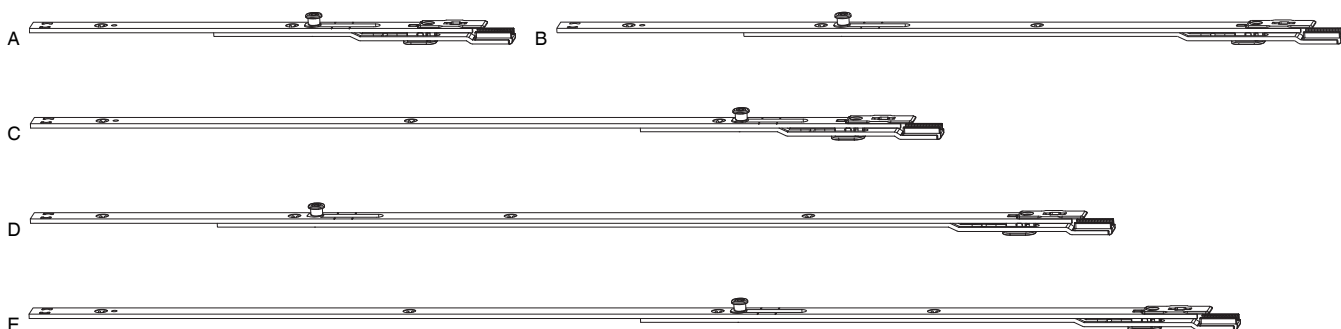


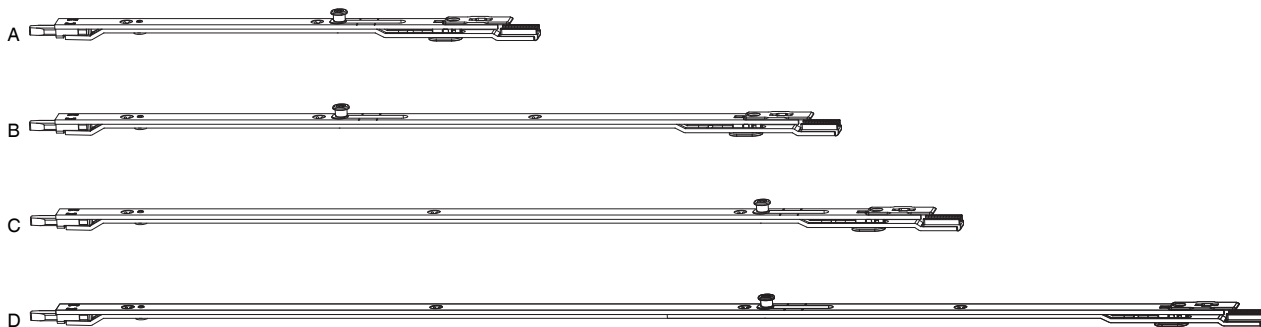
10 Accessori

10.1 Terminale per serratura comando cilindro e maniglia

10.1.1 Terminale



| 10.1.1.1 Terminale senza puntale | | | | | L | | | No |
|----------------------------------|---------------|----|-----|---|-----|----|---|---------|
| argento | 1.900 - 2.100 | 16 | 255 | 1 | 300 | 10 | A | 57824 |
| | | 20 | 255 | 1 | 300 | 10 | | 11243* |
| | 2.100 - 2.300 | 16 | 255 | 1 | 500 | 10 | B | 55993 |
| | | 20 | 255 | 1 | 500 | 10 | | 11244* |
| | 2.185 - 2.385 | 16 | 540 | 1 | 585 | 10 | C | 57825 |
| | | 20 | 540 | 1 | 585 | 10 | | 101489* |
| | 2.300 - 2.500 | 16 | 255 | 1 | 700 | 10 | D | 57826 |
| | | 20 | 255 | 1 | 700 | 10 | | 101490* |
| | 2.385 - 2.585 | 16 | 540 | 1 | 785 | 10 | E | 57827 |



| 10.1.1.2 Terminale con puntale | | | | | | L | | | No |
|--------------------------------|---------------|----|-----|---|---|-----|----|---|---------|
| argento | 1.900 - 2.100 | 16 | 255 | 9 | 1 | 300 | 10 | A | 58107 |
| | | 20 | 255 | 9 | 1 | 300 | 10 | | 101483* |
| | 2.100 - 2.300 | 16 | 255 | 9 | 1 | 500 | 10 | B | 55992* |
| | 2.185 - 2.385 | 16 | 540 | 9 | 1 | 585 | 10 | C | 58458 |
| | 2.385 - 2.585 | 16 | 540 | 9 | 1 | 785 | 10 | D | 58333* |