

# 203 30 30 DA D1



Ø28mm



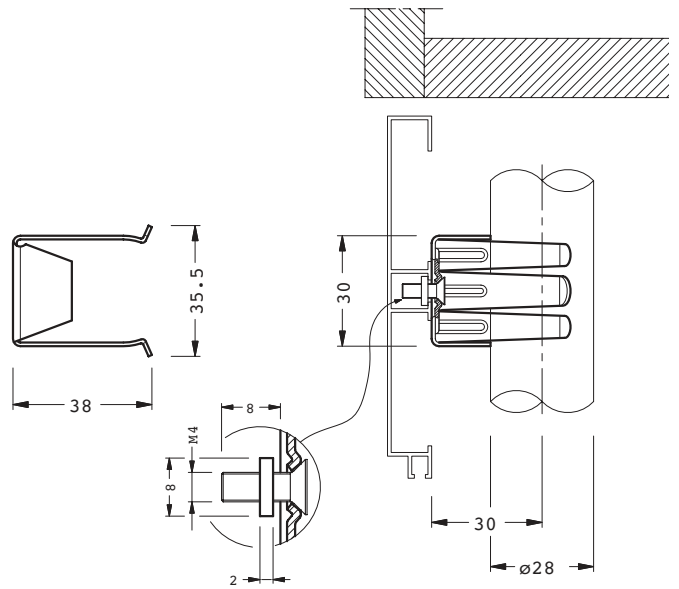
Fe

800



24000

3200



# 203 30 30 VI T1



Ø28mm

Fe

800



24000

3200

