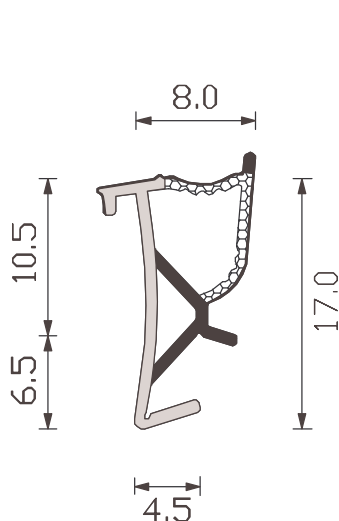


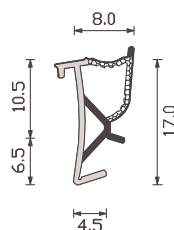
Guarnizione A 258 ESP BOB

Data revisione / Revision 21/05/2006

stampato il: 09/04/2009



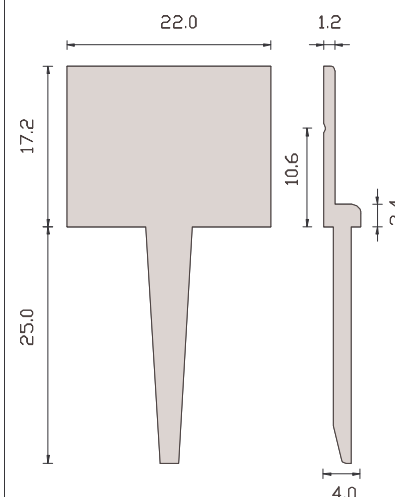
scala 1:1
scale 1:1



Le misure espresse sono in mm
Listed sizes are in mm

Utilizzabile con il terminale per anta centrale:
suitable for stopper:

mod. TA22



- 5,5 mm** :aria / gap between sash and frame
- 10 mm** :battuta / rebate
- 8 mm** :profondità fresatura / depth of the groove
- 4 mm** :larghezza fresatura / width of the groove

Imballo: **Bobina da 200 m**
Packaging: **200 m coils**

Colori standard: **marrone - bianco - beige**
Standard colours: **marrone - bianco - beige**

ESP : Elastomero termoplastico espanso per serramenti trattati con vernici all'acqua
Thermoplastic elastomer for frames treated with water-based paints.

Specifiche tecniche relative alla materia prima:

Technical specifications referred to raw material:

TEST	U.M.	Acqua AC	NORMA	Espanso AC	NORMA	Semirigido AC	NORMA
Densità Density	g/cc	1.18	ASTM D792	1.12	ASTM D792	0.89	ISO R 1183
Durezza Shore (15sec.) Shore hardness	-	60 ShA	ASTM D2240	35 ShA	ASTM D2240	30 ShD	ISO R 868
Lacerazione (senza intaglio) Tearing (without notching)	KN/m	29	ASTM D624	14	ASTM D624	-	-
Carico al 100% di allungamento Modulus at 100%	Mpa	>1.3	ASTM D638	0.7	ASTM D638	-	-
Carico al 300% di allungamento Modulus at 300%	Mpa	>2.0	ASTM D638	1.4	ASTM D638	-	-
Carico di rottura Ultimate tensile strength	Mpa	>7.0	ASTM D638	4.7	ASTM D638	-	-
Allungamento a rottura Ultimate elongation	%	>630	ASTM D638	720	ASTM D638	400	ISO R 527
Conducibilità termica	W/mK	0.233	EN12667				

Le misure riportate hanno una tolleranza di ± 0.3 mm.
Sizes here reported could change within ± 0.3 mm.

Le caratteristiche tecniche sopra riportate sono da considerarsi indicative e non strettamente vincolanti. Tali dati vengono comunicati in buona fede a titolo informativo e non impegnano la società Roverplastik SpA ad assumersi alcuna responsabilità per i risultati che possono derivare dall'impiego di essi. La società si riserva di apportare alla propria produzione, senza alcun preavviso, per qualsiasi motivo ed in qualsiasi momento, ogni modifica che riterrà opportuna.

The technical specifications reported above are approximate and not actually binding. These data are communicated just as simple information and do not obligate Roverplastik SpA to be responsible for their use. The company reserves the right to modify the production range, at any time and for any reason without warning, as thought necessary.