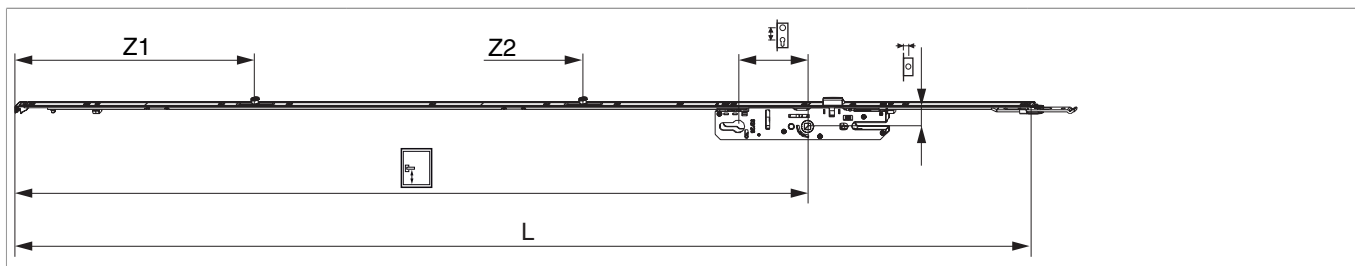




## 203829 - Serratura per portafinestra con scrocco con 2 funghi I92 per cilindro E35 argento MM L=1.347

### Disegni tecnici



						L		Nº
MM fix	argento	35	8	1.050	92	1.347	5	203829 <sup>1)</sup>

<sup>1)</sup> Prolunghe frontali nel capitolo accessori

### Tabella posizionamento viti

Nº										
203829	9	20	93	272	361	551	702	796	1.179	1.340

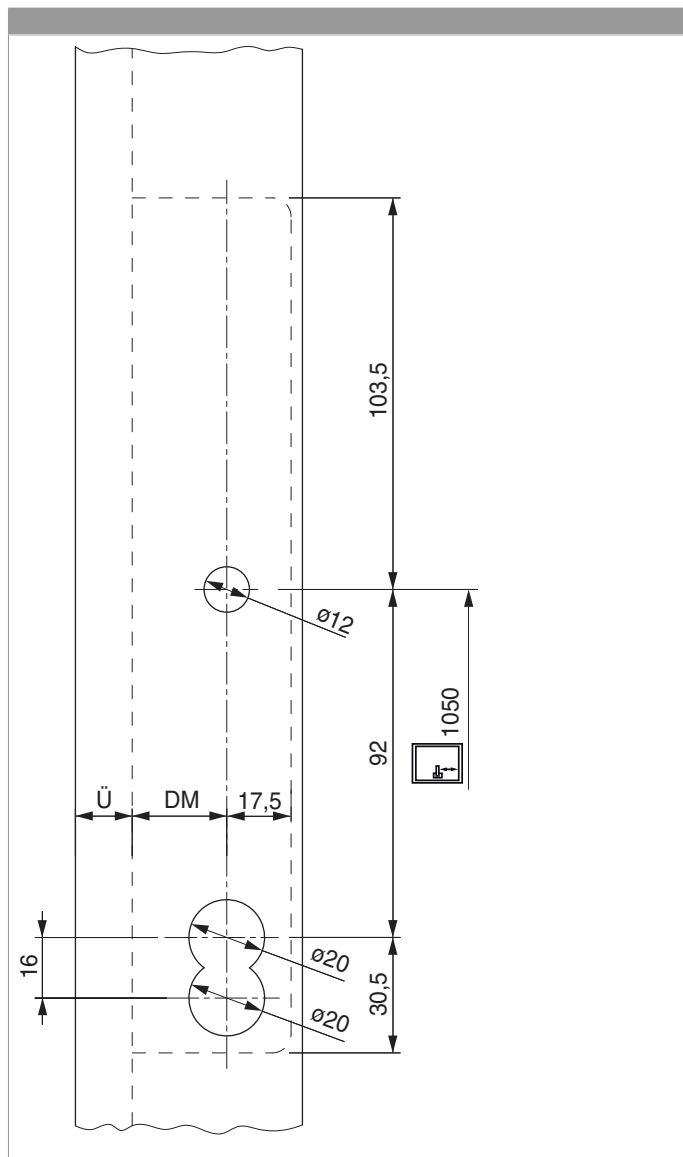
### Tabella punti di chiusura

Nº		Z1	Z2	
203829	2	316	750	



203829 - Serratura per portafinestra con scrocco con 2  
funghi I92 per cilindro E35 argento MM L=1.347

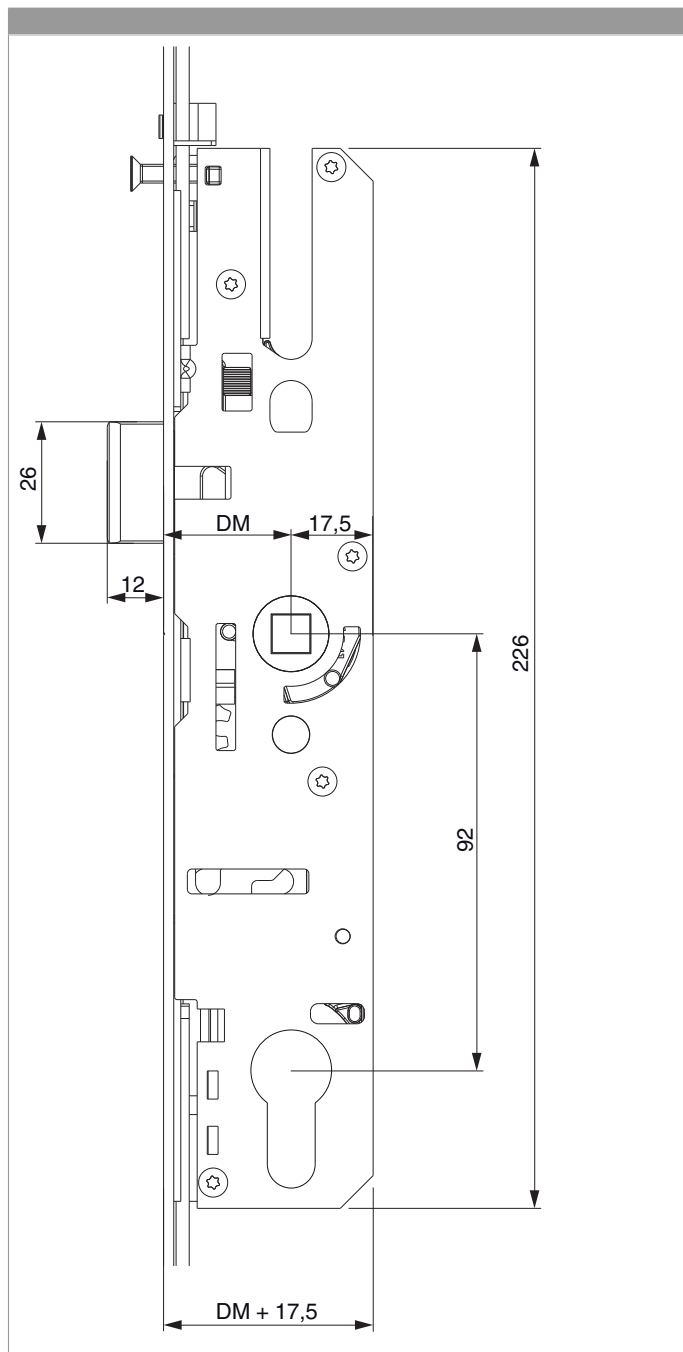
Schema foro e fresata





203829 - Serratura per portafinestra con scrocco con 2  
funghi I92 per cilindro E35 argento MM L=1.347

Quote scatola serratura per portafinestra





## 203829 - Serratura per portafinestra con scrocco con 2 funghi I92 per cilindro E35 argento MM L=1.347

Larghezza fresata per scatola serratura portafinestra min. 15,5 mm

**Attenzione:** Non aprire, in nessun caso, la scatola serratura!

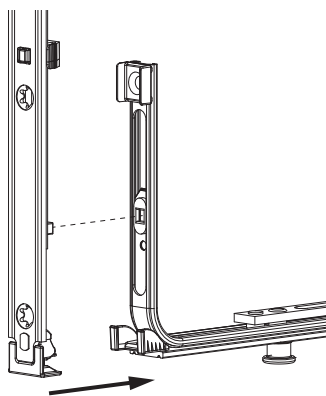
Praticare tutte le forature prima del montaggio della serratura.

- Una martellina rosetta non può essere usato!
- Deve essere usato una martellina passante con maniglia interna e esterna!

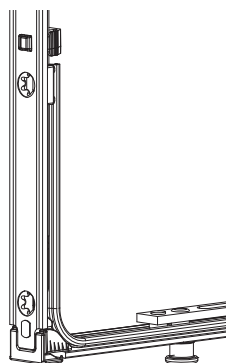
### Collegamento a clips

Agganciare collegamento a clips

①

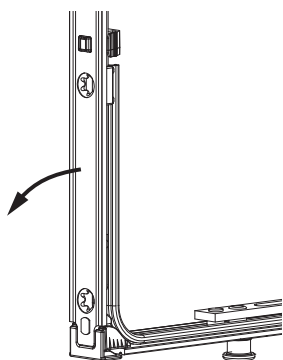


②

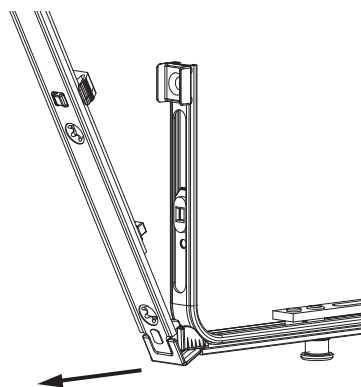


Sganciare collegamento clips

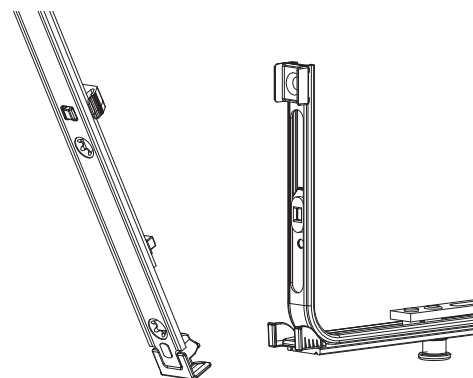
①



②



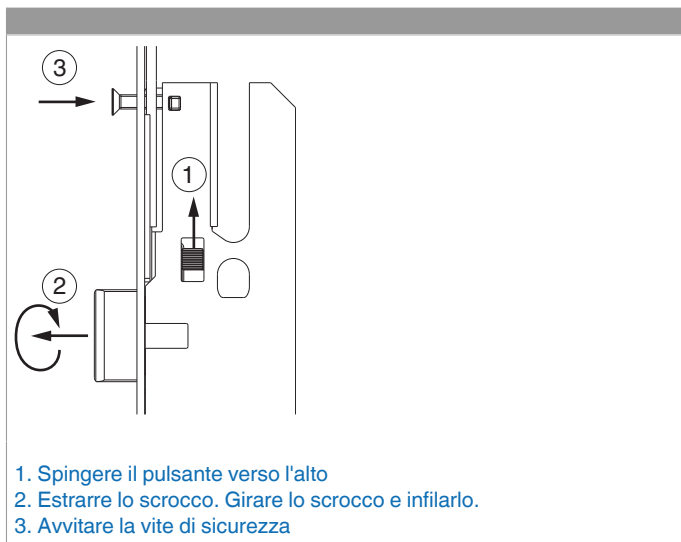
③





## 203829 - Serratura per portafinestra con scrocco con 2 funghi I92 per cilindro E35 argento MM L=1.347

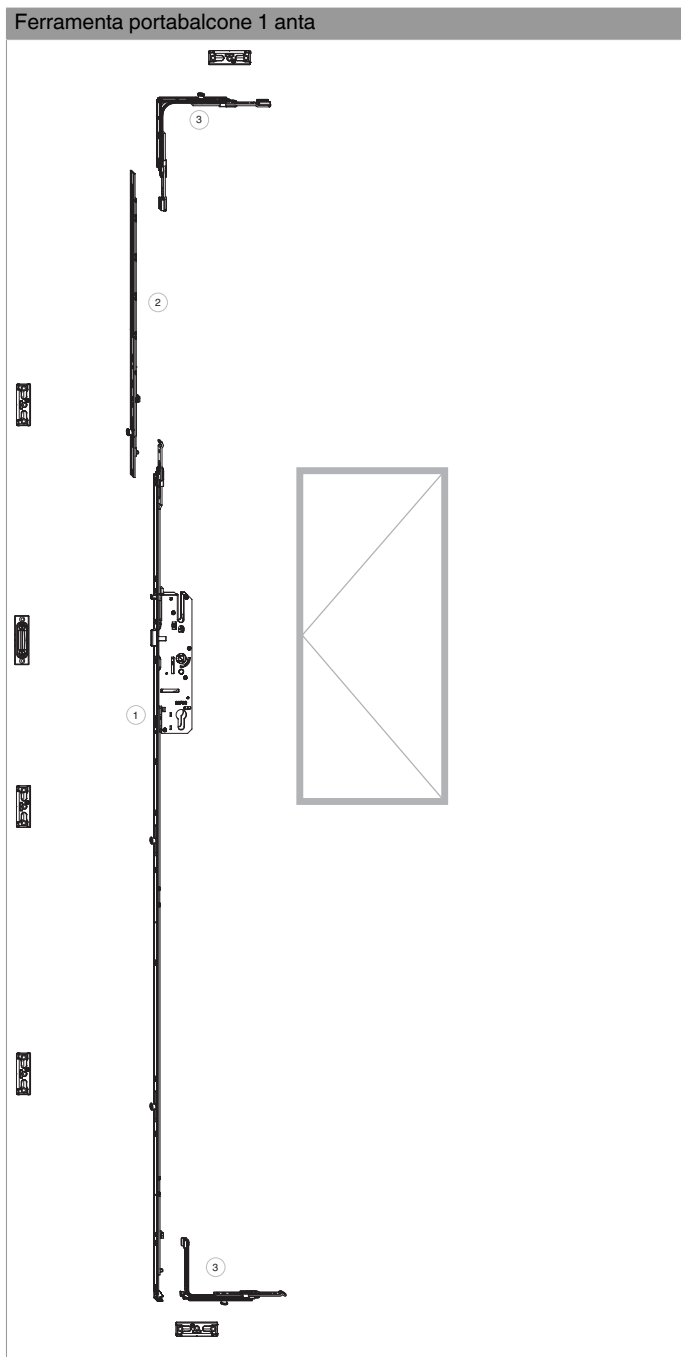
### Scrocco reversibile





## 203829 - Serratura per portafinestra con scrocco con 2 funghi I92 per cilindro E35 argento MM L=1.347

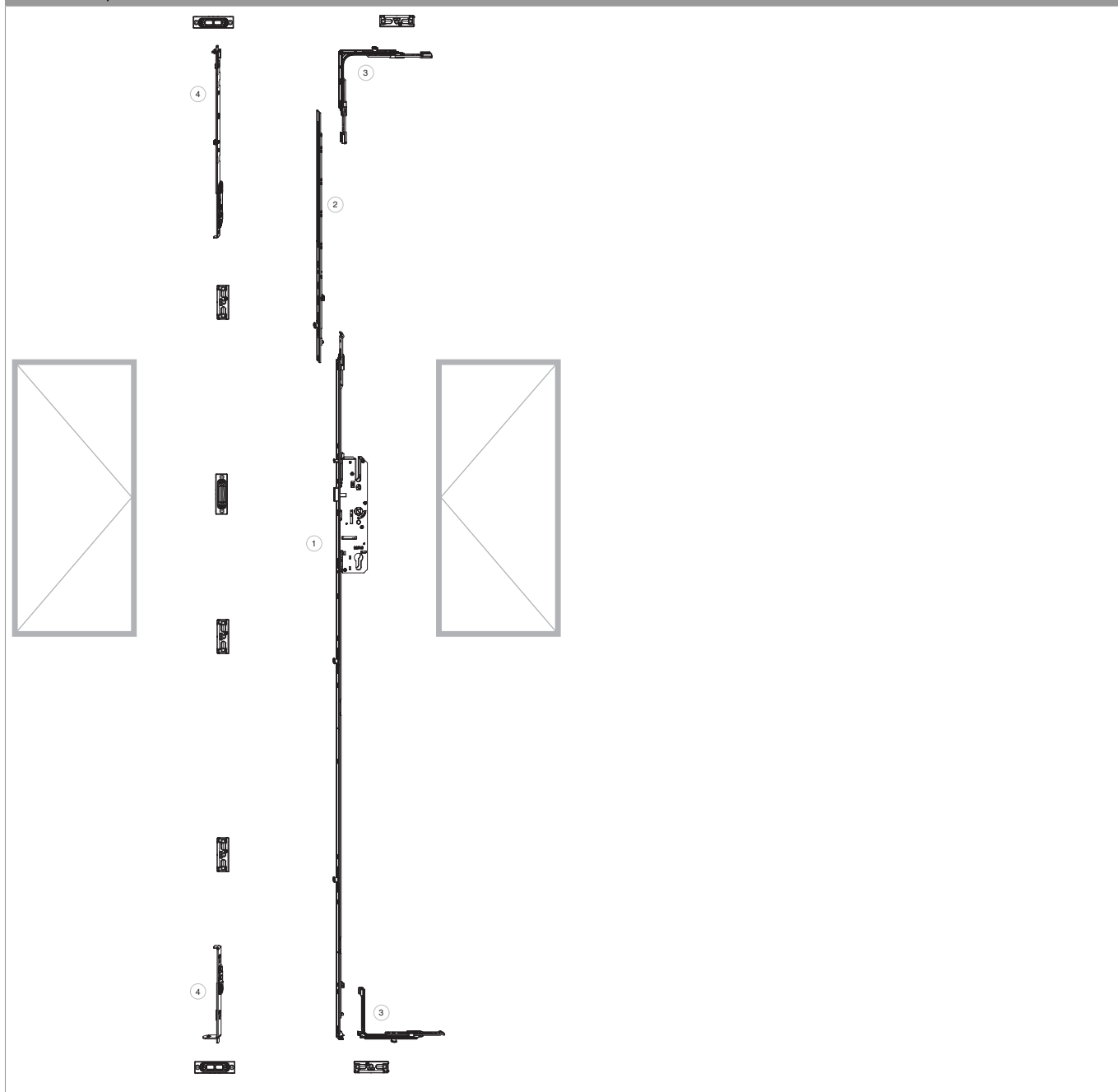
### Composizioni ferramenta





203829 - Serratura per portafinestra con scrocco con 2  
funghi I92 per cilindro E35 argento MM L=1.347

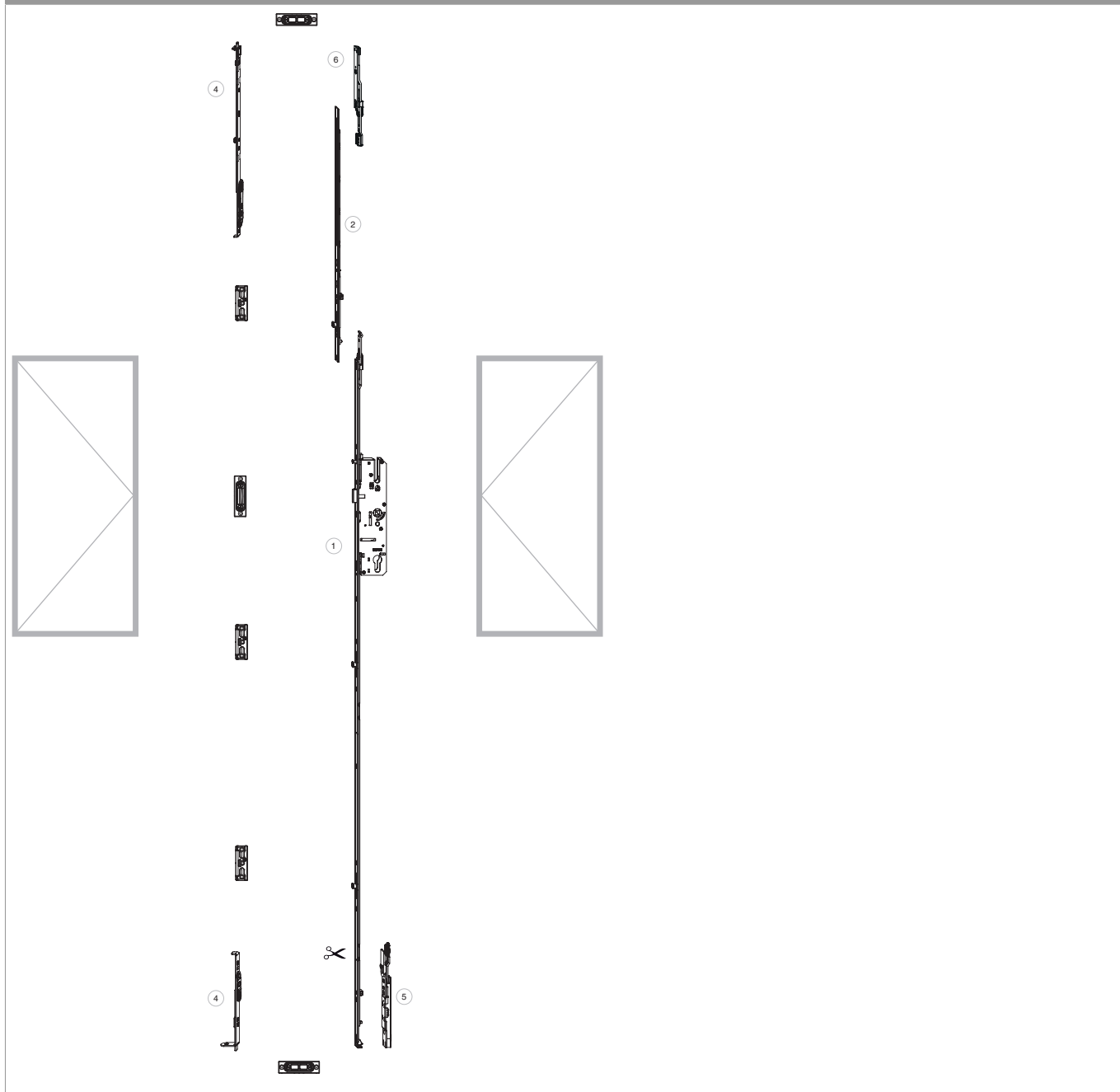
Ferramenta portabalcone 2 ante con catenaccio





203829 - Serratura per portafinestra con scrocco con 2  
funghi I92 per cilindro E35 argento MM L=1.347

Ferramenta portabalcone 2 ante con terminale

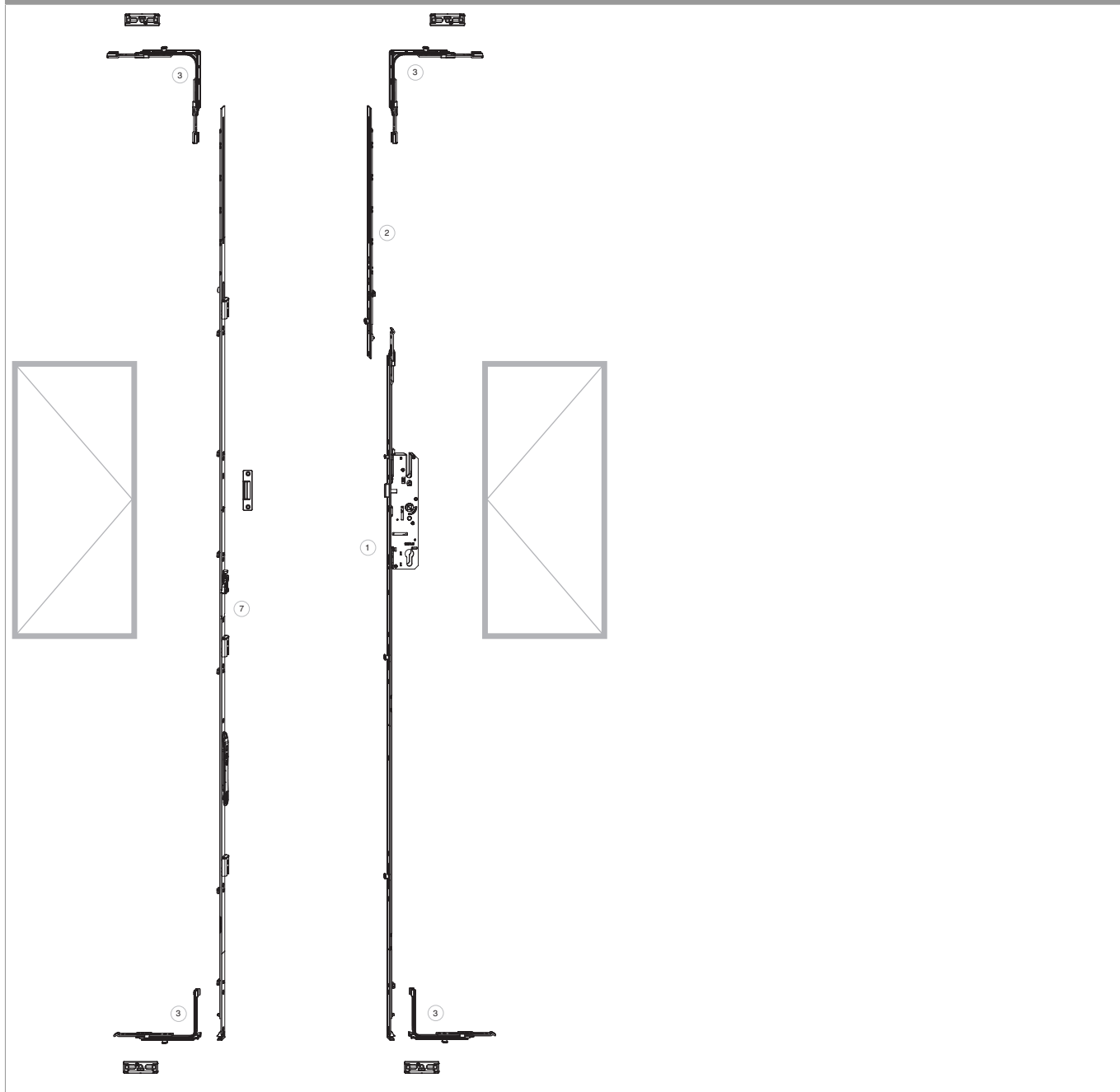






203829 - Serratura per portafinestra con scrocco con 2  
funghi I92 per cilindro E35 argento MM L=1.347

Ferramenta portabalcone 2 ante con asta a leva



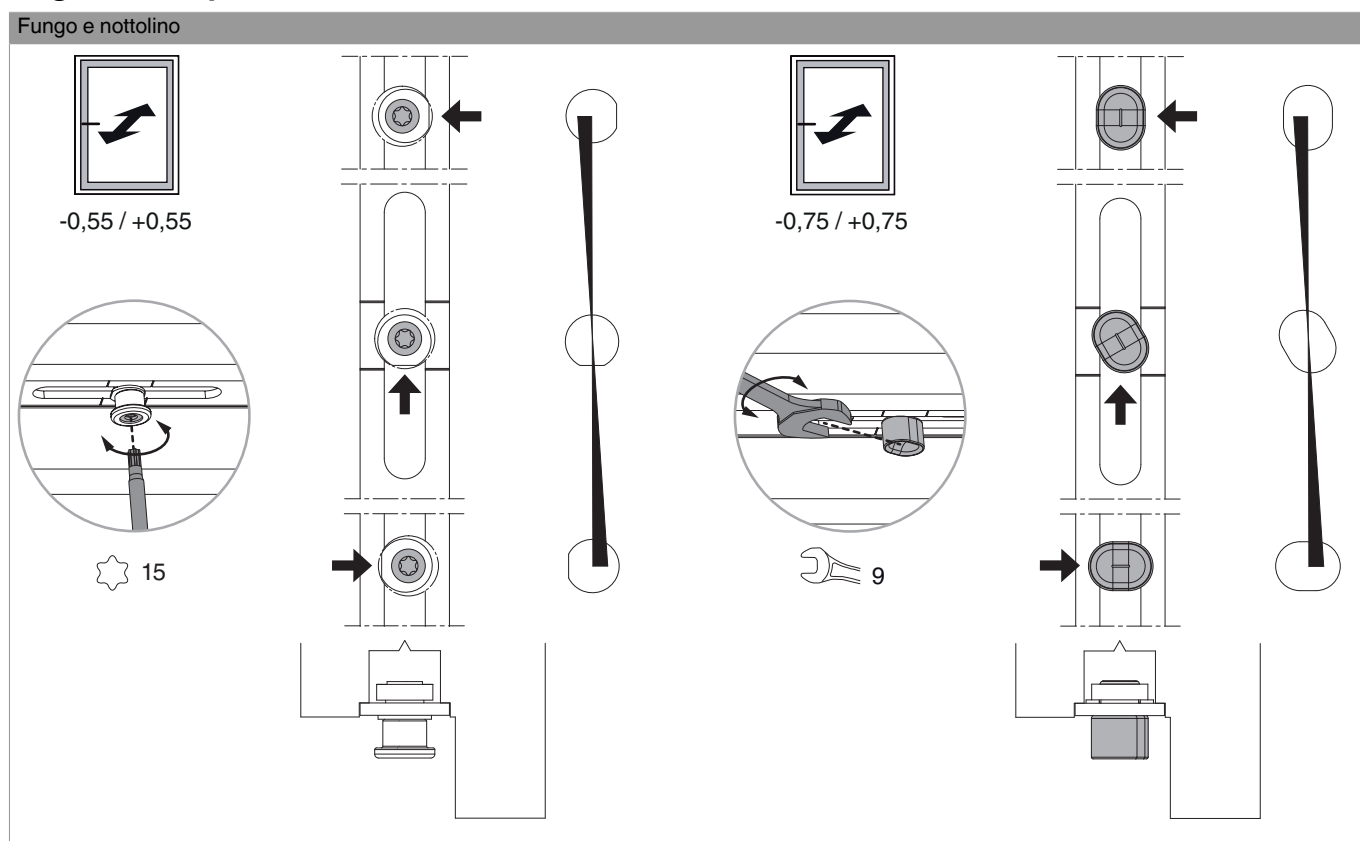


## 203829 - Serratura per portafinestra con scrocco con 2 funghi I92 per cilindro E35 argento MM L=1.347

### Legenda

1. Serrature per portafinestra
2. Prolunghe frontali per portafinestra
3. Movimenti angolari
4. Catenaccio
5. Terminale inferiore Anta-Battente ad inversione con uscita puntale
6. Terminale per cremonese ad inversione superiore con uscita puntale
7. Asta a leva fix per cava ferramenta

### Regolazione pressione



### Utilizzo

