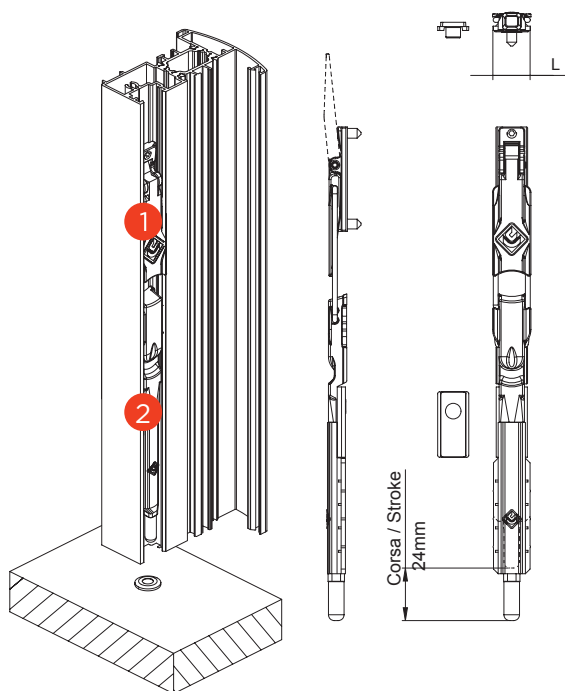
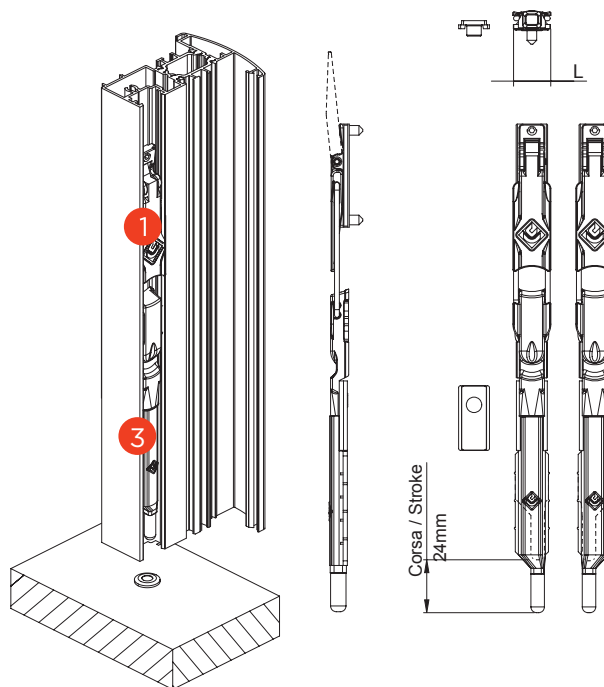


1 + 2 4514.30 | .32



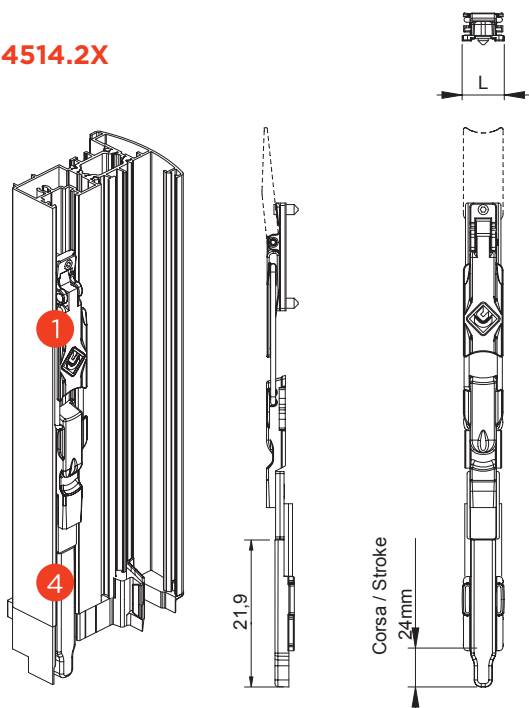
1 + 3 A4014.31 | .33 | .34



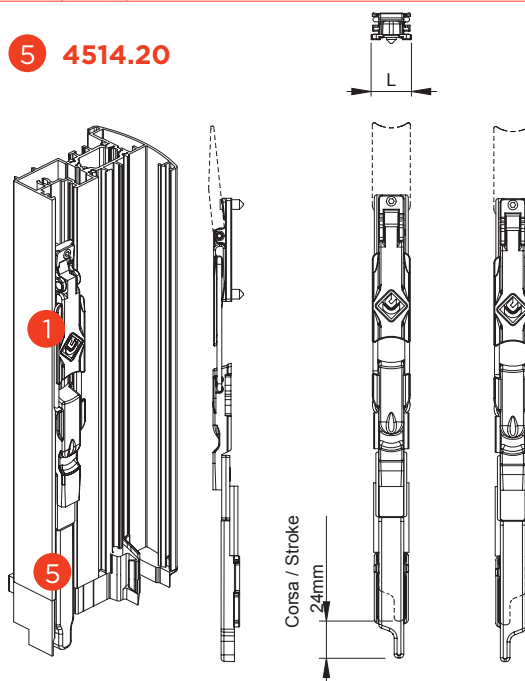
ART.	L	NODO SECTION
4514.30	15,9	B03
4514.32	17,6	B01 - B08 - B11

ART.	L	NODO SECTION
4514.31	18,2	B04
4514.33	19,2	B01 - B08 - B11
4514.34	19,2	B01 - B08 - B11

1 + 4 4514.2X



1 + 5 4514.20



ART.	L	NODO SECTION
4514.21	19	B01
4514.22	16,7	B03
4514.23	19,2	B01
4514.24	18,4	B01
4514.25	20	B08 - B11

ART.	L	NODO SECTION
4514.20	17,7	B04