



Caratteristiche tecniche:

- Scatola e bocchetta in acciaio verniciate grigio alluminio
- Scrocco autobloccante
- Entrata regolabile da 50 a 80 mm
- Cilindro esterno a tubo e lunghezza 55 mm
- Tensione 12 V ca
- Corrente assorbita 2,5A

Dotazione:

- Bocchetta
- Foglio Istruzioni
- Viti fissaggio
- 3 chiavi art. 1.01070.10.1

A richiesta:

- Modello Booster art. 1.07022.000

Normative:

- Questa serie di elettroserrature è certificata secondo la norma Europea EN 14846:08:

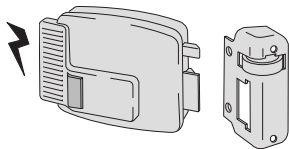
| 3 | C | 2 | 0 | 0 | M | 3 | 0 | 2 |

- grado 3 Security (500 Kg. alla spinta laterale e 200 Kg. alla spinta frontale)

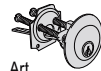
Mano:

- 1 = destra interna
- 2 = sinistra interna
- 3 = destra esterna
- 4 = sinistra esterna

| Tipologia | Descrizione | Cilindro | Mandate | Entrata | Unitario | Pezzi | ARTICOLO | | | | |
|-----------|-------------|----------|---------|---------|----------|-------|----------|------|------|------|-------|
| | | | | | | | Tipo | Dim. | Mano | Fin. | Pers. |



• Pulsante interno



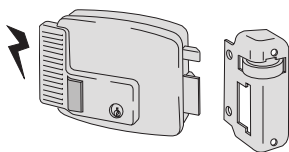
Art. 1 0G500 00 0 12

| | | | | |
|----|-------|---|---|---------------|
| 50 | 1,150 | 1 | 1 | 11610 50 1 N7 |
| 50 | 1,150 | 1 | 1 | 11610 50 2 N7 |
| 60 | 1,150 | 1 | 1 | 11610 60 1 N7 |
| 60 | 1,150 | 1 | 1 | 11610 60 2 N7 |
| 70 | 1,150 | 1 | 1 | 11610 70 1 N7 |
| 70 | 1,150 | 1 | 1 | 11610 70 2 N7 |
| 80 | 1,150 | 1 | 1 | 11610 80 1 N7 |
| 80 | 1,150 | 1 | 1 | 11610 80 2 N7 |

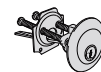


Art. 1 0G200 55 0 12

| | | | | |
|----|-------|---|---|---------------|
| 50 | 1,440 | 1 | 1 | 11611 50 1 N7 |
| 50 | 1,440 | 1 | 1 | 11611 50 2 N7 |
| 60 | 1,440 | 1 | 1 | 11611 60 1 N7 |
| 60 | 1,440 | 1 | 1 | 11611 60 2 N7 |
| 70 | 1,440 | 1 | 1 | 11611 70 1 N7 |
| 70 | 1,440 | 1 | 1 | 11611 70 2 N7 |
| 80 | 1,440 | 1 | 1 | 11611 80 1 N7 |
| 80 | 1,440 | 1 | 1 | 11611 80 2 N7 |



• Pulsante interno e cilindro
• Fermo a giorno



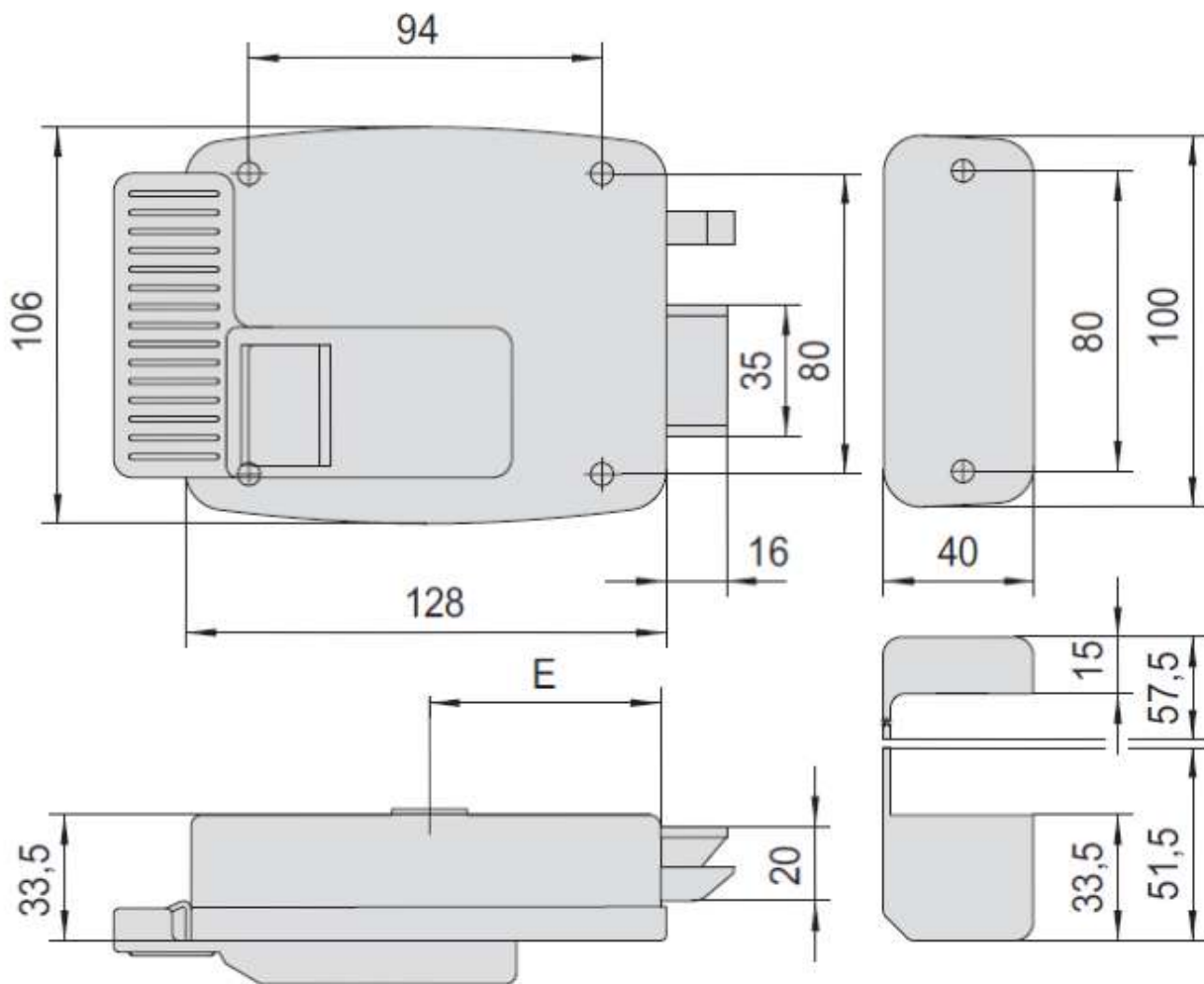
Art. 1 02104 00 0 12

| | | | | |
|----|-------|---|---|---------------|
| 50 | 1,530 | 1 | 1 | 11630 50 1 N7 |
| 50 | 1,530 | 1 | 1 | 11630 50 2 N7 |
| 60 | 1,530 | 1 | 1 | 11630 60 1 N7 |
| 60 | 1,530 | 1 | 1 | 11630 60 2 N7 |
| 70 | 1,530 | 1 | 1 | 11630 70 1 N7 |
| 70 | 1,530 | 1 | 1 | 11630 70 2 N7 |
| 80 | 1,530 | 1 | 1 | 11630 80 1 N7 |
| 80 | 1,530 | 1 | 1 | 11630 80 2 N7 |



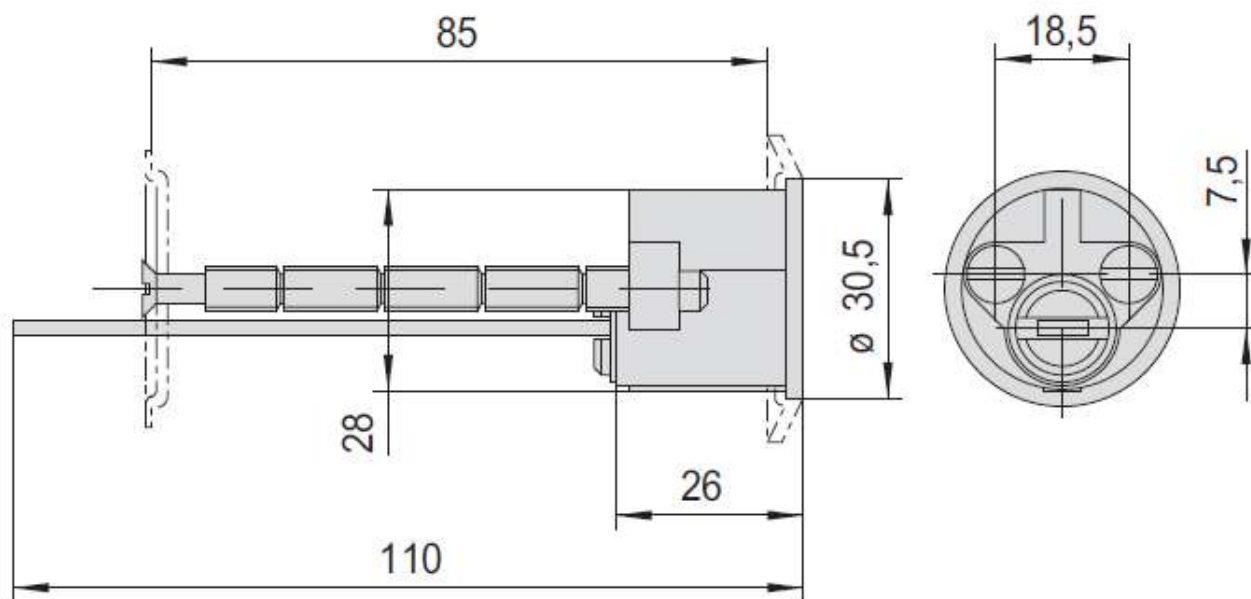
Art. 1 02110 00 0 12

| | | | | |
|----|-------|---|---|---------------|
| 50 | 1,530 | 1 | 1 | 11631 50 1 N7 |
| 50 | 1,530 | 1 | 1 | 11631 50 2 N7 |
| 60 | 1,530 | 1 | 1 | 11631 60 1 N7 |
| 60 | 1,530 | 1 | 1 | 11631 60 2 N7 |
| 70 | 1,530 | 1 | 1 | 11631 70 1 N7 |
| 70 | 1,530 | 1 | 1 | 11631 70 2 N7 |



11610 - 11630

E = 50 - 60 - 70 - 80



0A510, 0E500, 0G500, 0M510, 0N510
 0P510, 0Q510, 0R510, 0X510