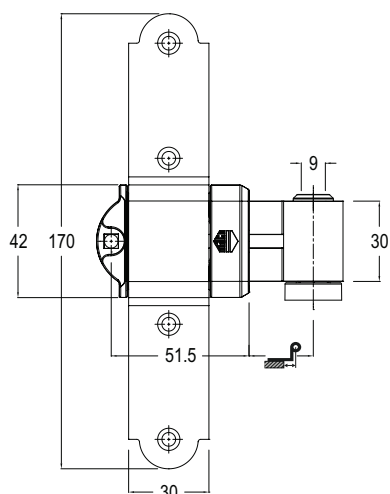


Panoramica delle varianti dei gomiti

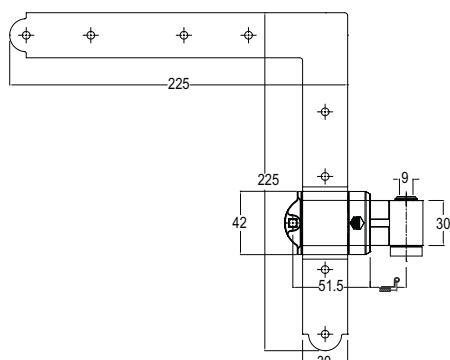
	16-24 mm	37-45 mm
5 mm		
2 mm		
7 mm		
12 mm		
19 mm		
32-55 mm		

Bandella croce in acciaio



N ^o	Descrizione	
100000	GO= 2 CR= 16-24 nero opaco	20
100005	GO= 2 CR= 37-45 nero opaco	20
100001	GO= 7 CR= 16-24 nero opaco	20
100006	GO= 7 CR= 37-45 nero opaco	20
100002	GO= 12 CR= 16-24 nero opaco	20
100007	GO= 12 CR= 37-45 nero opaco	20
100003	GO= 19 CR= 16-24 nero opaco	20
100008	GO= 19 CR= 37-45 nero opaco	20
100004	GO= 32-55 CR= 16-24 senza ang. d'appogg. reg. lat. nero opaco	20
100009	GO= 32-55 CR= 37-45 senza ang. d'appogg. reg. lat. nero opaco	20

Bandella angolo in acciaio



N ^o	Descrizione	
100020	GO= 2 CR= 16-24 nero opaco	10
100025	GO= 2 CR= 37-45 nero opaco	10
100021	GO= 7 CR= 16-24 nero opaco	10
100026	GO= 7 CR= 37-45 nero opaco	10
100022	GO= 12 CR= 16-24 nero opaco	10
100027	GO= 12 CR= 37-45 nero opaco	10
100023	GO= 19 CR= 16-24 nero opaco	10
100028	GO= 19 CR= 37-45 nero opaco	10
100024	GO= 32-55 CR= 16-24 senza ang. d'appogg. reg. lat. nero opaco	10
100029	GO= 32-55 CR= 37-45 senza ang. d'appogg. reg. lat. nero opaco	10