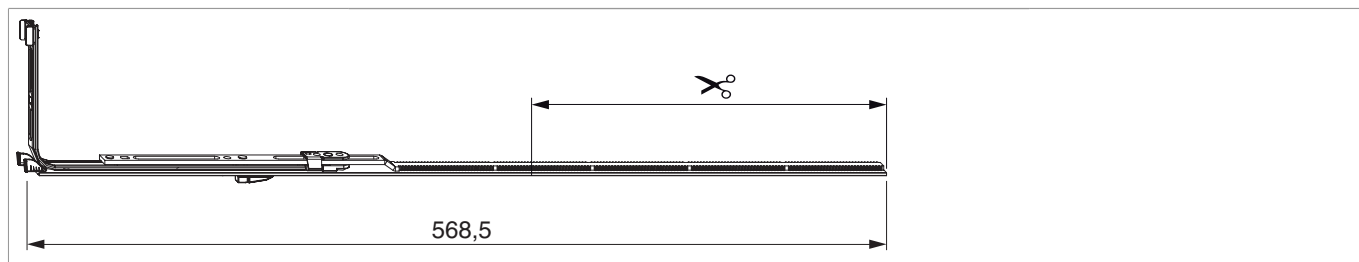







215216 - Movimento angolare Multi Matic per arco rasabile orizzontalmente per bilanciere senza nottolino LBB 450-1.300 argento

Disegni tecnici



			B	H			Nº
argento	per bilanciere rasabile orizzontalmente senza nottolino	235	568,5		450 - 1.300	10	215216 ¹⁾

¹⁾ Per LBB fino a 380 mm utilizzare movimento angolare corto e supporto cerniera PVC.

Tabella posizionamento viti



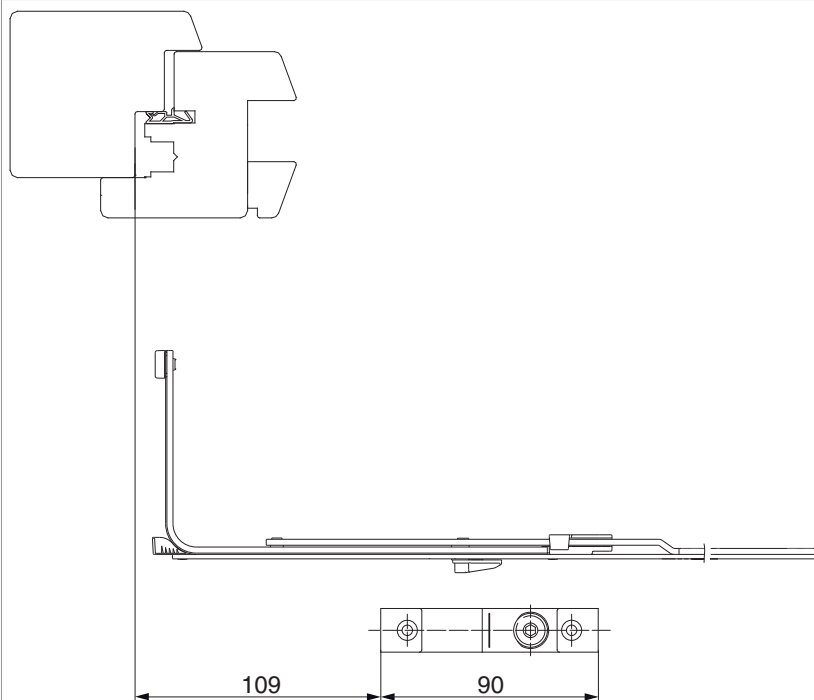
Nº		1	2		3	4
215216	2	106,5	196	0		

Tabella punti di chiusura

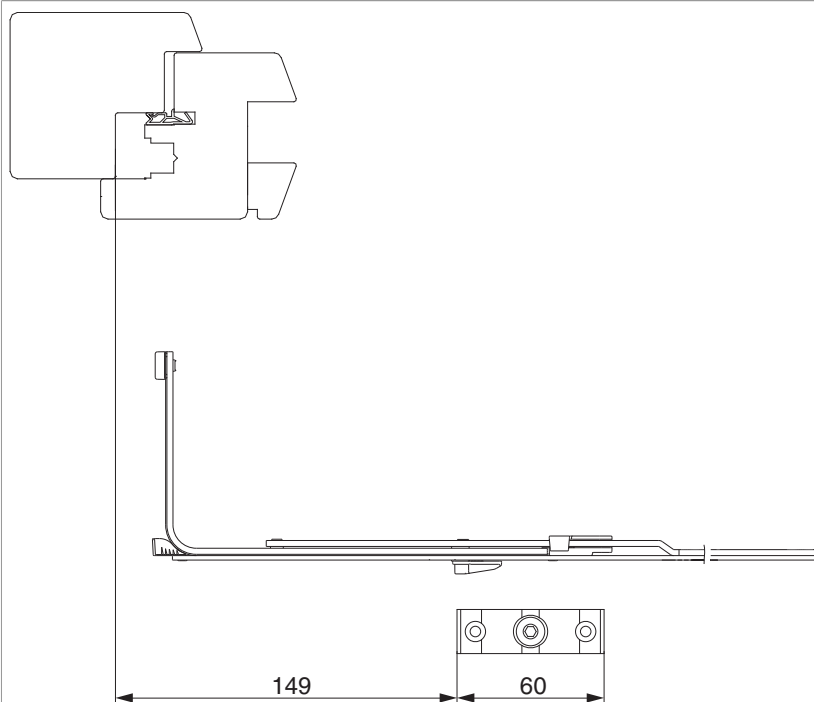
Nº		Z1		Z2
215216	0		0	

Posizionamento scontro

A4



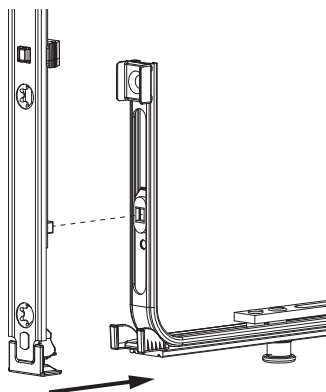
A12



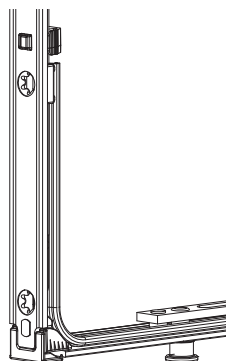
Collegamento a clips

Agganciare collegamenta a clips

①

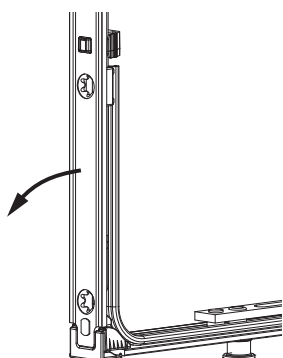


②

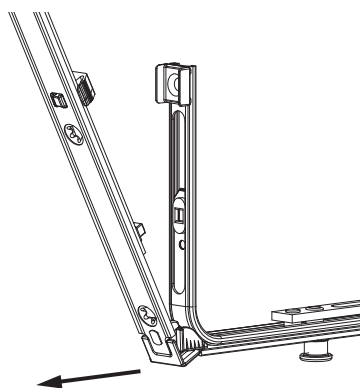


Sganciare collegamento clips

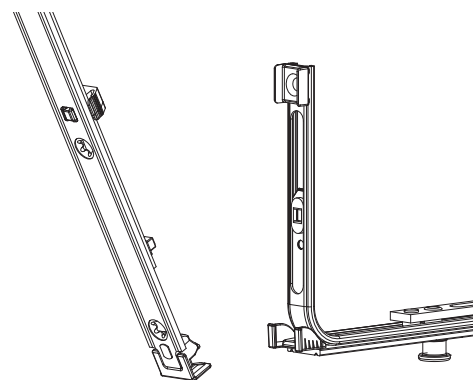
①



②



③





Posizione nottolino al bilanciere

