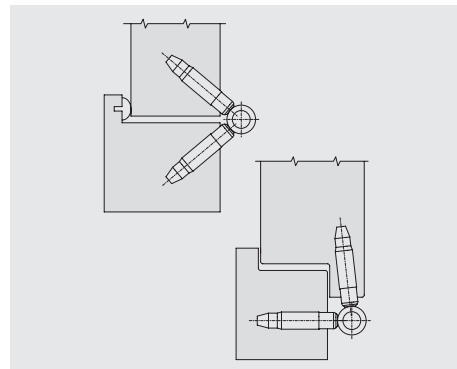
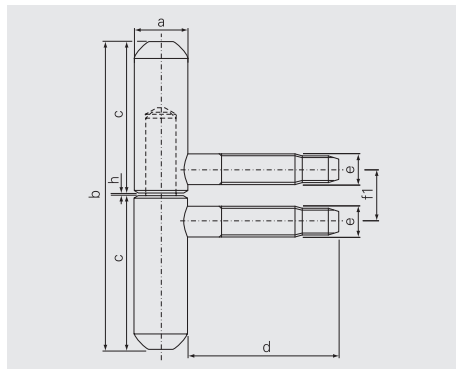


# 10L Ø 14



**Applicazione:** 10L Ø 14–Cerniera a 2 corpi

Per porte e finestre in legno  
Portata con 2 cerniere 45 kg



## Informazioni tecniche

a	b	c	d	e	f1	h
14.0	82.4	41.0	40.0	8.2	13.6	0.4

## Gamma

Prodotto	Confezione	Materiale	Finitura	Resistenza corrosione	Codice
10L14E006SK	50	Acciaio	Bronzato	0	<b>20613</b>
10L14E006RS			Cromato satinato opaco		628550
10L14E006SM			Ottonato		20614
10L14F006PA			Bianco puro RAL 9010	5	429726
10L14F006MPN			Nero RAL 9005 opaco	806246	
10L14E006SZ			Zincato	3	709899

## Utensili/Accessori

Prodotto	Pagina	Prodotto	Pagina
Dime	232		
Punte	233		