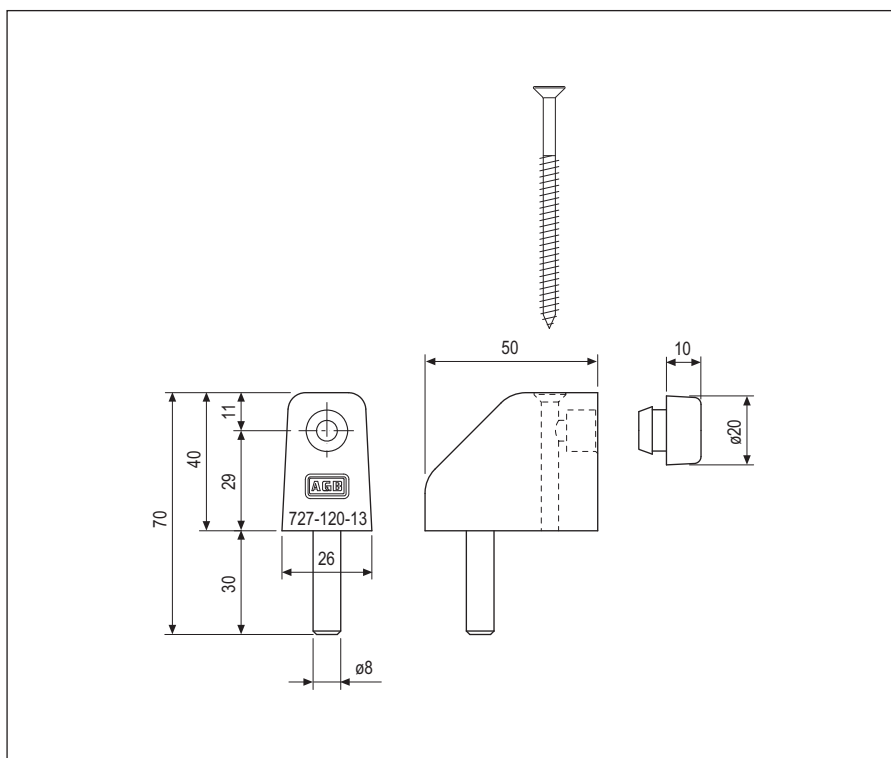


Paracolpi di fine corsa



Descrizione

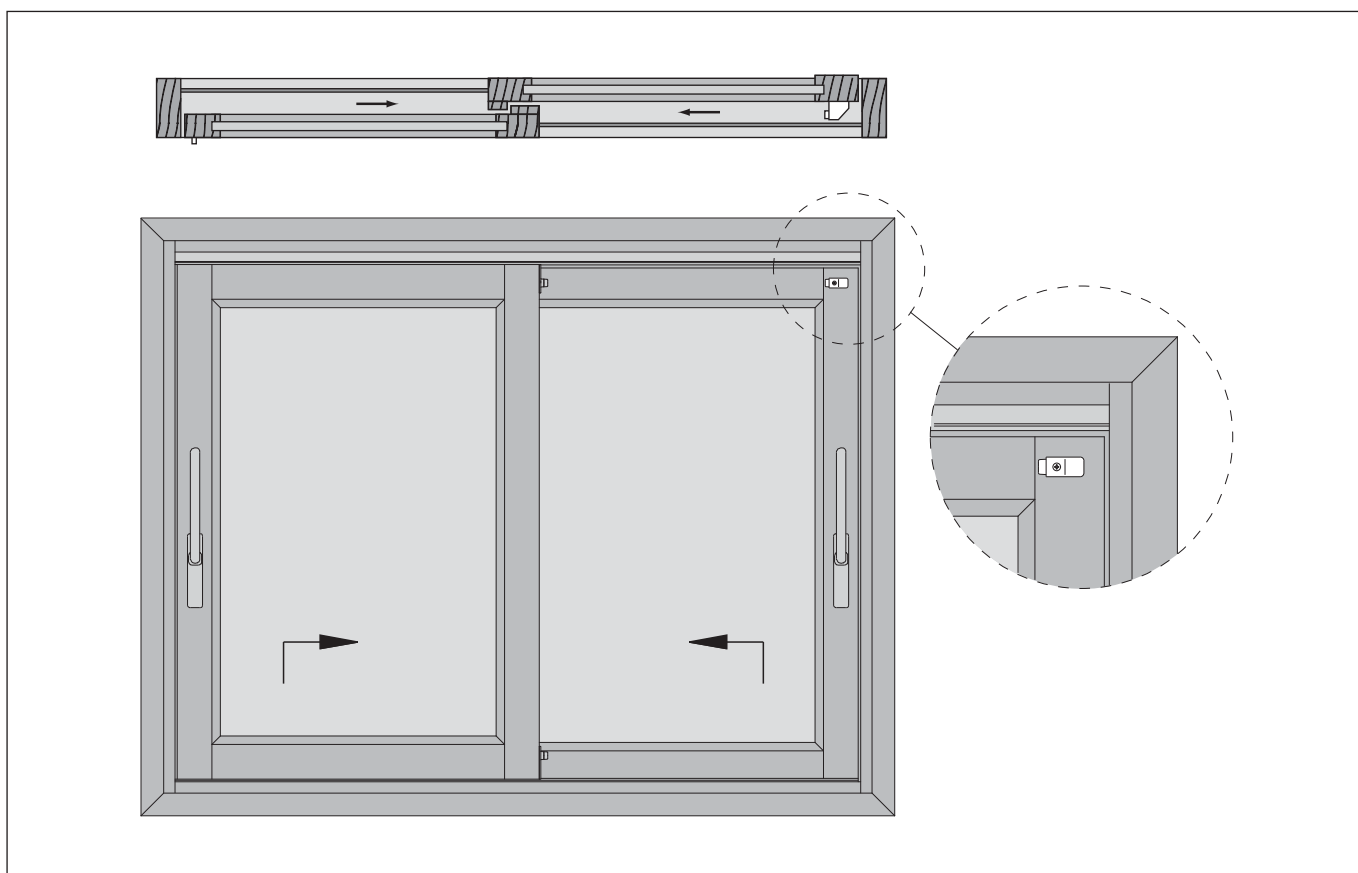
Paracolpi in materiale plastico con gommino ammortizzatore.

Utilizzo

Viene applicato su serramenti realizzati secondo gli schemi "B", "F" e "G", in modo da arrestare l'anta prima che urti contro il maniglione.

Fissaggio

Praticare un foro diam. 8 per 30 mm di profondità nel quale inserire la spina anti-strappo, successivamente fissare il paracolpi al serramento utilizzando la vite 4.5 x 70 fornita di serie con l'accessorio.



Specifiche d'ordine

Articolo	Finitura
G00728.00.13	Nero
G00728.00.14	Bianco RAL.9010