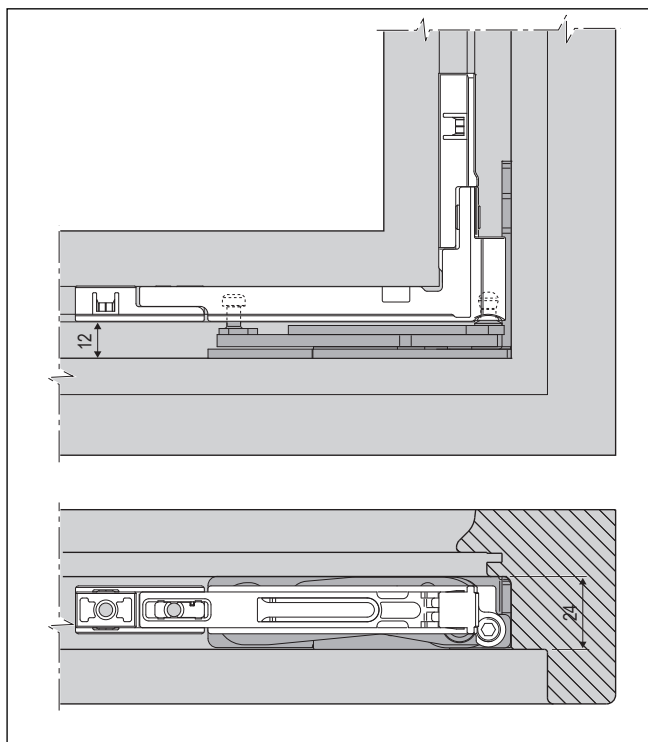
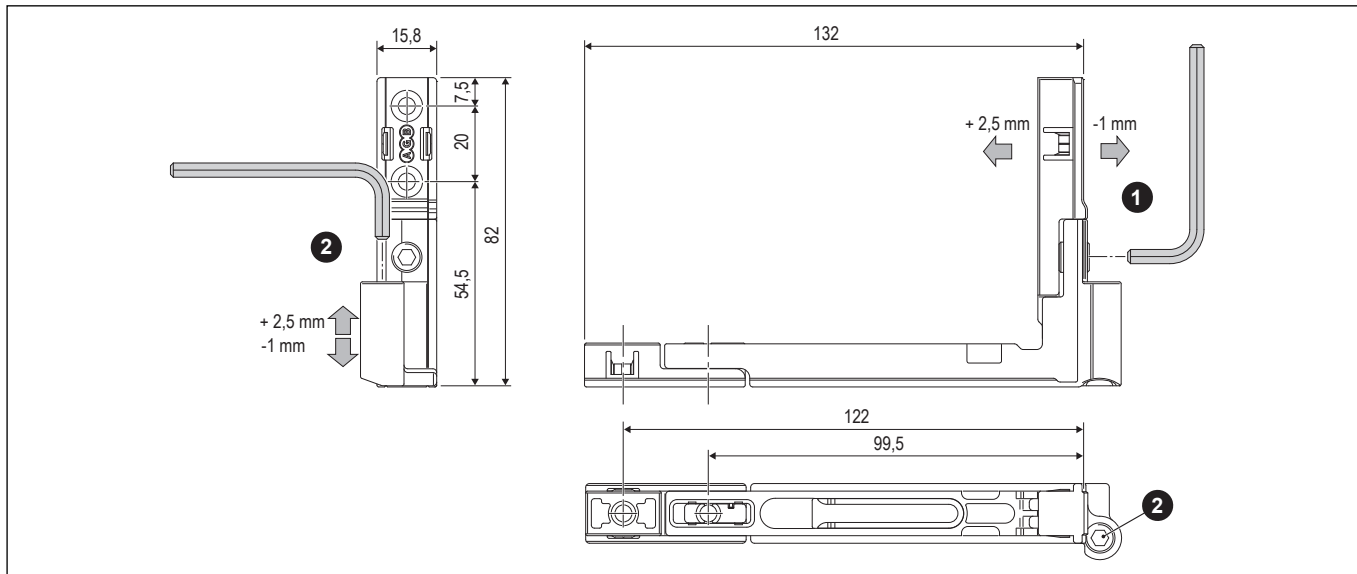
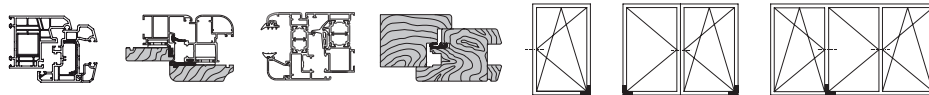


Cerniera inferiore - parte anta Plana e parte anta Plana per terza anta, interasse 13



Descrizione

Cerniera inferiore parte anta disponibile in versione destra o sinistra.

Utilizzo

Usare in abbinamento alla parte telaio, su serramenti con canalino 16/12 sia sul montante che sul traverso.

Seguire la procedura illustrata nelle istruzioni di montaggio per accoppiare la parte anta a quella telaio.

Regolazione

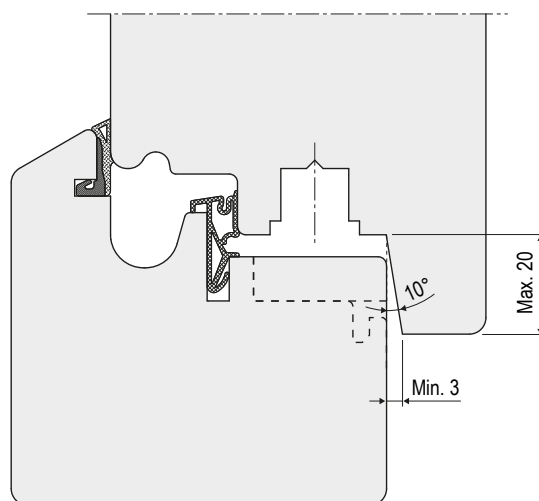
Con chiave a brugola da 4 mm è possibile eseguire le seguenti regolazioni dell'anta:

- ① Regolazione orizzontale -1/+2,5 mm
- ② Regolazione verticale -1/+2,5 mm

Fissaggio

Per serramenti in legno: viti 4x40 mm; per serramenti in Acciaio/Alluminio-legno/Alluminio Camera Europea: viti da 3,5/4,3x25 mm con filetto idoneo al materiale impiegato per la costruzione dell'infisso.

In assenza di guarnizione acustica apportare lo smusso alla battuta come indicato a disegno



Specifiche d'ordine

Articolo	Tipo	Parte telaio
A52900.02.01	dx	A52901.02.01
A52900.02.02	sx	A52901.02.02