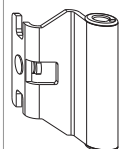




202533 - Bandella forbice ad angolo doppia tazza 4/15-9 argento

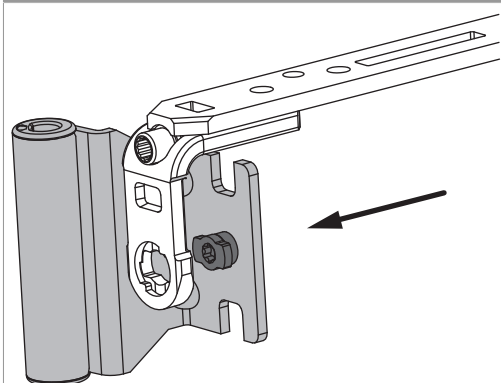
Disegni tecnici



		 kg		N°
argento Bandella forbice ad angolo doppia tazza	4/15-9	160	50	202533⁰⁾

⁰⁾ Adatto per supporto forbice DT130 e DT160.

Montaggio



Applicare la bandella ad angolo sulla staffa portante montata dal dietro sul braccio forbice / cerniera AB aperto)

