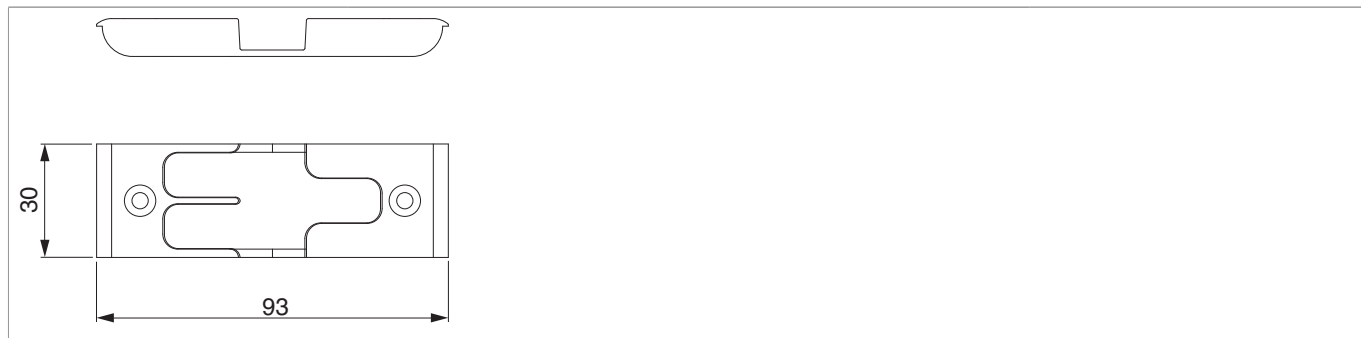


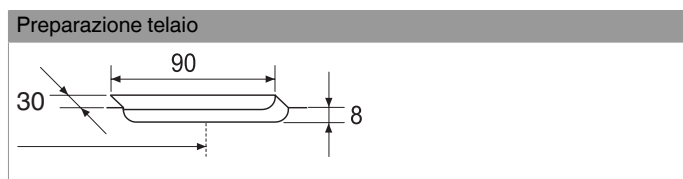
94068 - Scontro nottolino bilico per A4 30 mm argento

Disegni tecnici



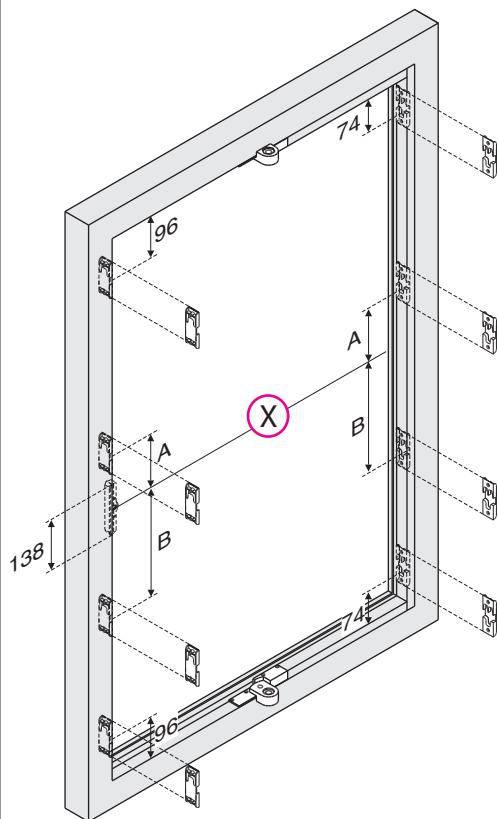
				No
argento	Scontro nottolino bilico per A4 30 mm	2	50	94068

Fresatura dello scontro



Preparazione telaio

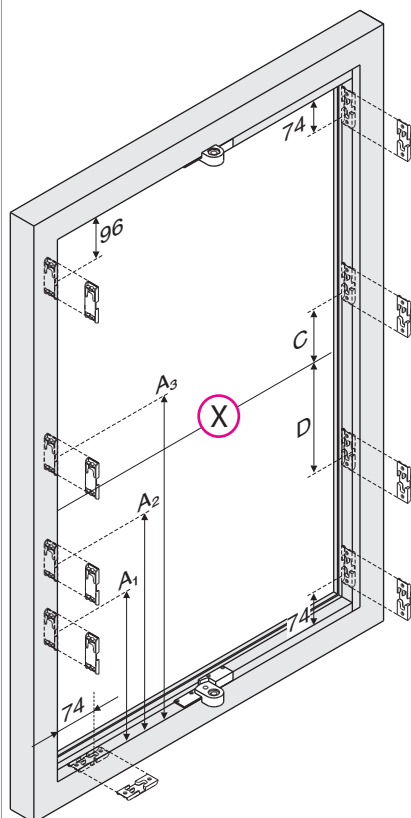
Posizionamento scontri con cremonese E = 6,5



X = Centro martellina

HBB	A	B1	B2
1251-1750	140 mm	343 mm	-
1751-2250	370 mm	300 mm	640 mm

Posizionamento scontri con cremonese E = 40



X = Centro martellina

HBB	A1	A2	A3	A4
1701-2200	341 mm	776 mm	1446 mm	-
2201-2450	341 mm	776 mm	1446 mm	1946 mm

HBB	C	D1	D2
1251-1750	140 mm	343 mm	-
1751-2250*	370 mm	300 mm	640 mm

* Per HBB > 2250 mm montare la prolunga in alto