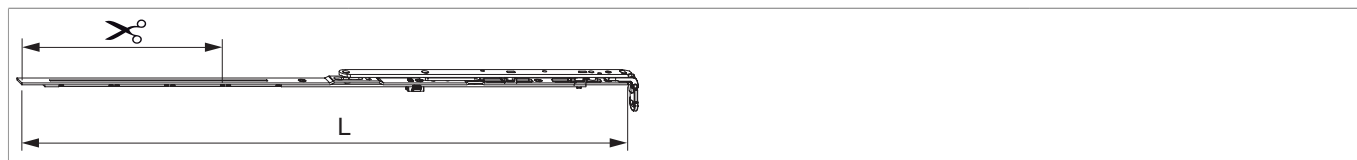










## 202317 - Forbice per finestre trapezio Multi Matic 800 LBB 500-800 argento

### Disegni tecnici



		<b>L</b>					<b>N°</b>
argento	800	696,5	230	500 - 800	80	10	<a href="#">202317</a>

### Tabella posizionamento viti

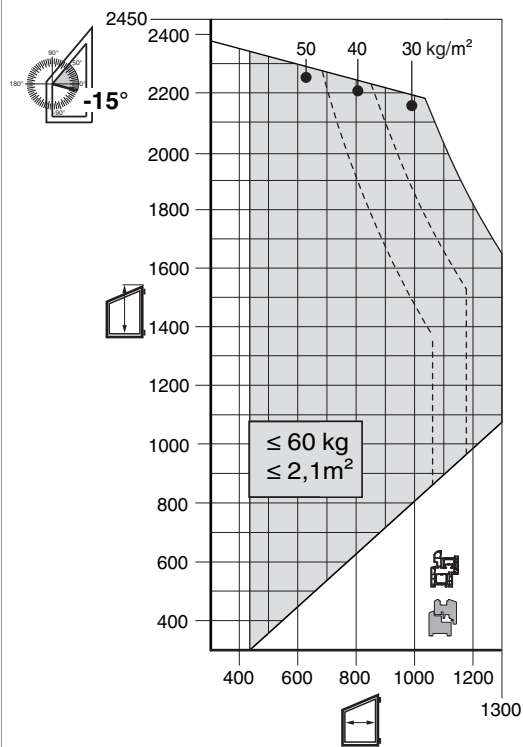
<b>N°</b>		1	2	3	4	5	6	
<a href="#">202317</a>	4	20	100	237	371,5			

### Tabella punti di chiusura

<b>N°</b>		Z1	
<a href="#">202317</a>	0		

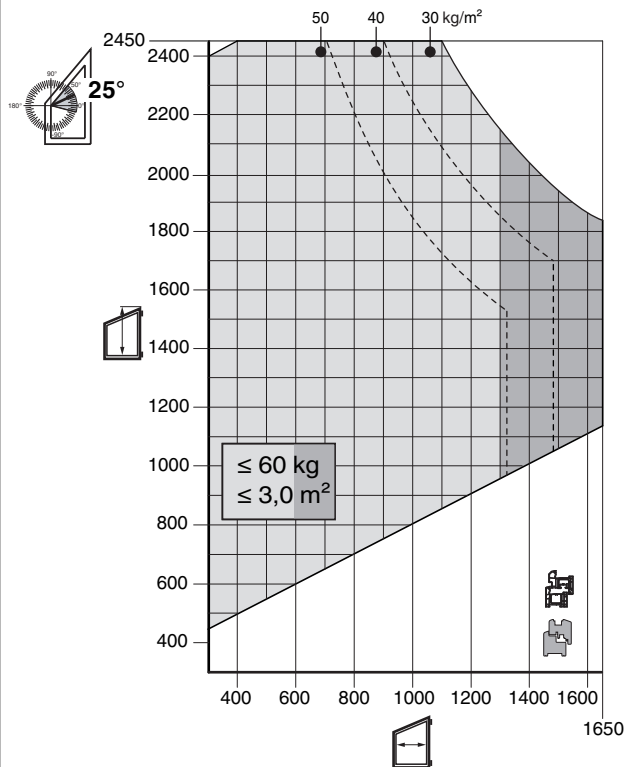
## Diagrammi dei campi d'applicazione

Finestra a trapezio da -1 a -25°



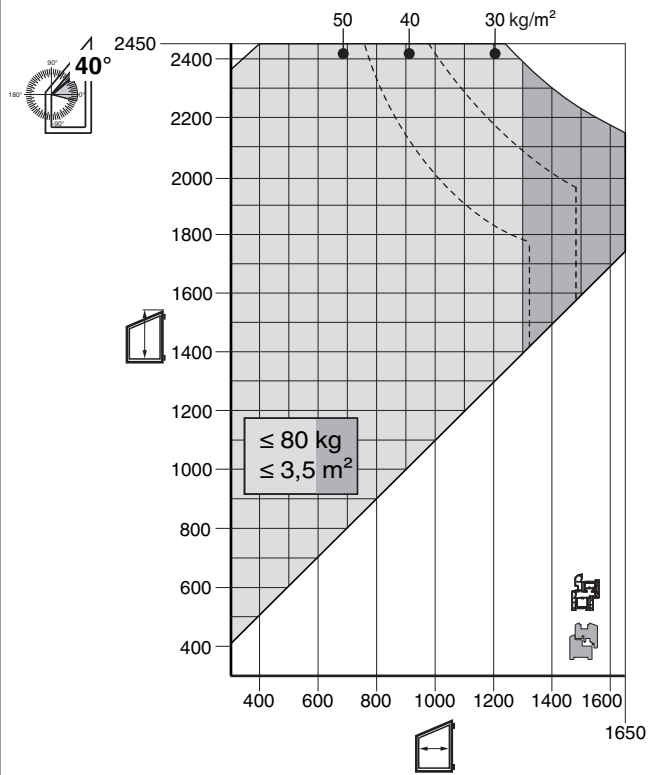
• Tutte le indicazioni per il uso dei diagrammi di campi d'applicazione nei nostri cataloghi sono da considerare!

Finestra a trapezio da 1 a 25°



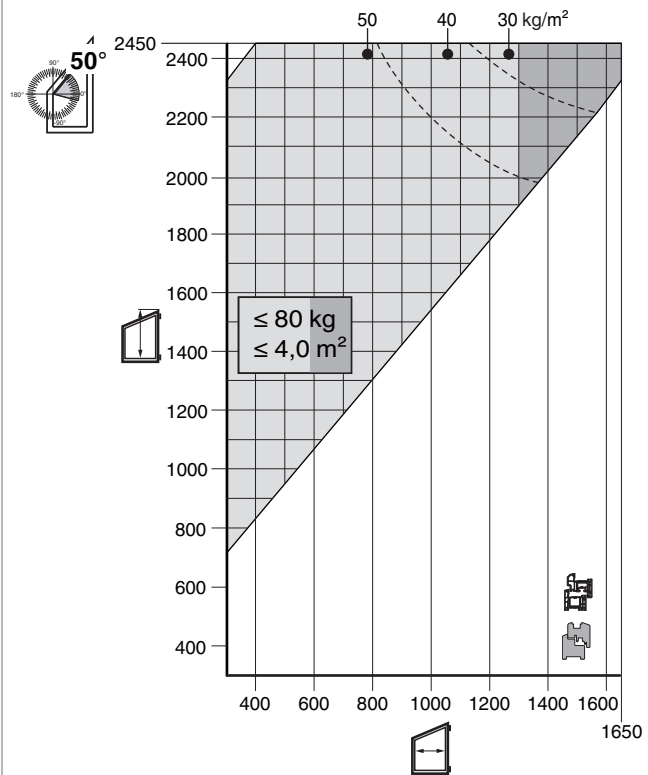
• Tutte le indicazioni per il uso dei diagrammi di campi d'applicazione nei nostri cataloghi sono da considerare!

Finestra a trapezio da 26 a 40°



• Tutte le indicazioni per il uso dei diagrammi di campi d'applicazione nei nostri cataloghi sono da considerare!

Finestra a trapezio da 41 a 50°



• Tutte le indicazioni per il uso dei diagrammi di campi d'applicazione nei nostri cataloghi sono da considerare!



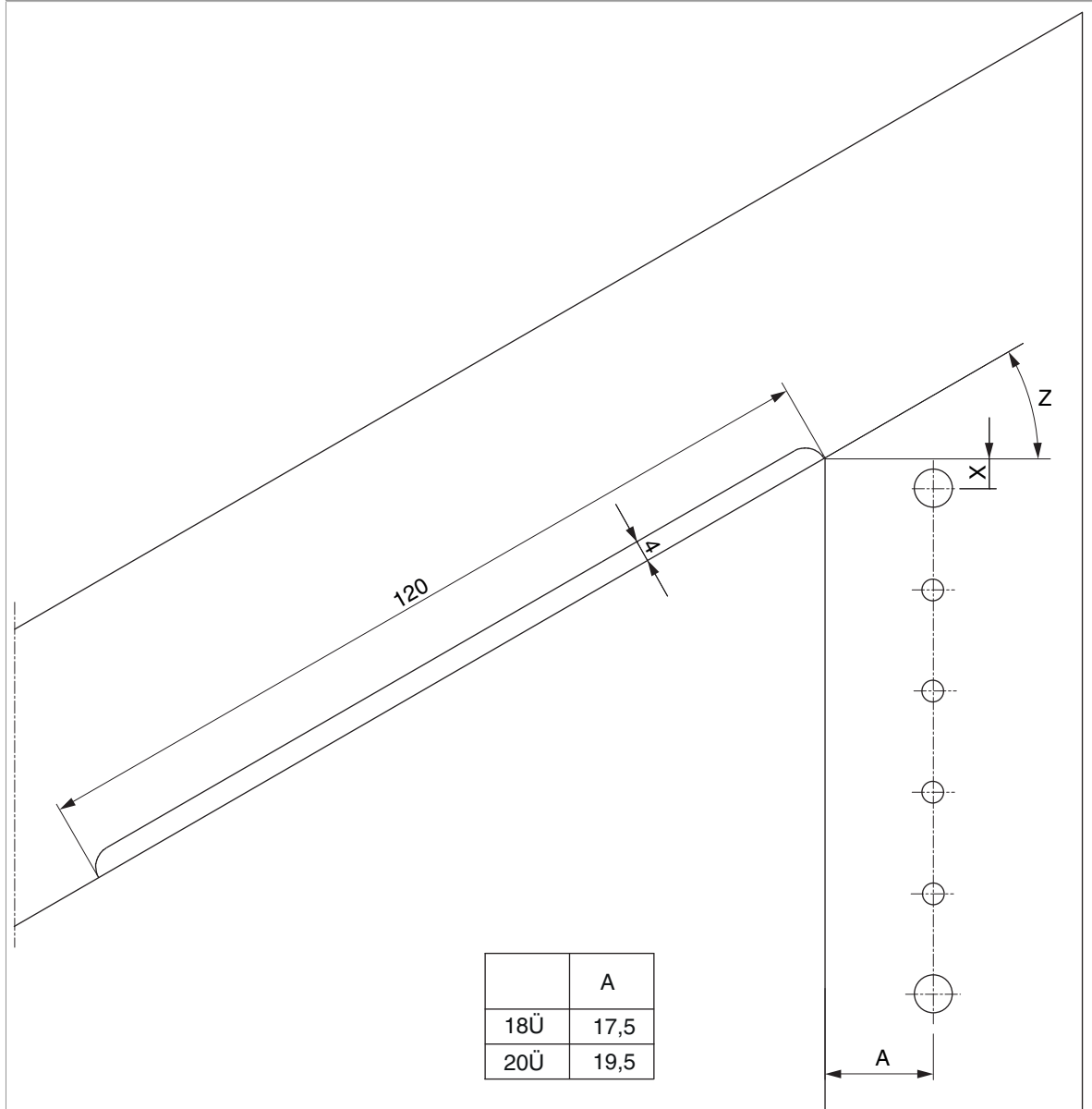
Tabella per l'accertamento grandezza delle forbice

Differenza tra HBB (lato cerniera) - HBB (lato cremonese in mm)	1250																			1632	1665	1698	1733	1786	
																				50°	48,5°	47,5°	46°	45°	
	1250																				1595	1628	1662	1697	1733
																					49°	47,5°	46°	45°	44°
	1150																				1524	1557	1591	1626	1662
																					49°	47,5°	46,5°	45°	44°
	1100																				1453	1487	1521	1556	1591
																					49°	47,5°	46,5°	45°	44°
	1050																				1383	1416	1450	1485	1521
																					49,5°	48°	46,5°	45°	44°
	1000																				1312	1345	1379	1414	1450
																					49,5°	48°	46,5°	45°	44°
	950																				1242	1275	1309	1343	1379
																					50°	48°	46,5°	45°	44°
	900																				1172	1204	1238	1273	1309
																					50°	48,5°	46,5°	45°	44°
	850																				1134	1167	1202	1238	1275
																					48,5°	46,5°	45°	44°	43°
	800																				1063	1097	1131	1167	1204
																					49°	47°	45°	44°	43°
	750																				992	1026	1061	1097	1134
																					49°	47°	45°	44°	43°
	700																				992	955	990	1026	1063
																					49,5°	47°	45°	44°	43°
	650																				851	885	919	955	992
																					50°	47°	45°	44°	43°
	600																				781	814	849	885	922
																				50°	47,5°	45°	44°	43°	
550																				734	778	814	851	890	
																				47,5°	45°	42,5°	40°	38°	
500																				673	707	743	781	820	
																				45°	42°	40°	37,5°	35,5°	
450																				602	636	673	711	750	
																				48,5°	45°	42°	39°	37°	
400																				566	602	640	680	721	
																				45°	41,5°	38,5°	36°	33,5°	
350																				531	570	610	662	695	
																				41°	38°	35°	32,5°	30,5°	
300																				500	541	583	626	671	
																				37°	33,5°	31°	28,5°	26,5°	
250																				472	515	559	604	650	
																				32°	29°	26,5°	24,5°	22,5°	
200																				447	492	539	585	632	
																				26,5°	24°	22°	20°	18,5°	
150																				427	474	522	570	618	
																				20,5°	18,5°	17°	15°	14°	
100																				412	461	510	559	608	
																				14°	12,5°	11,5°	10,5°	9,5°	
50																				403	453	502	552	602	
																				7°	6,5°	5,5°	5°	4,5°	
																				400	450	500	550	600	
																				650	700	750	800	850	
																				900	950	1000	1050	1100	
																				1150	1200	1250			
																				LBB in mm					

Leggere correttamente la tabella:  
738 = lunghezza dell'inclinazione in mm  
28,5° = angolo d'inclinazione della finestra

## Schema foro e fresata

Esempio PVC

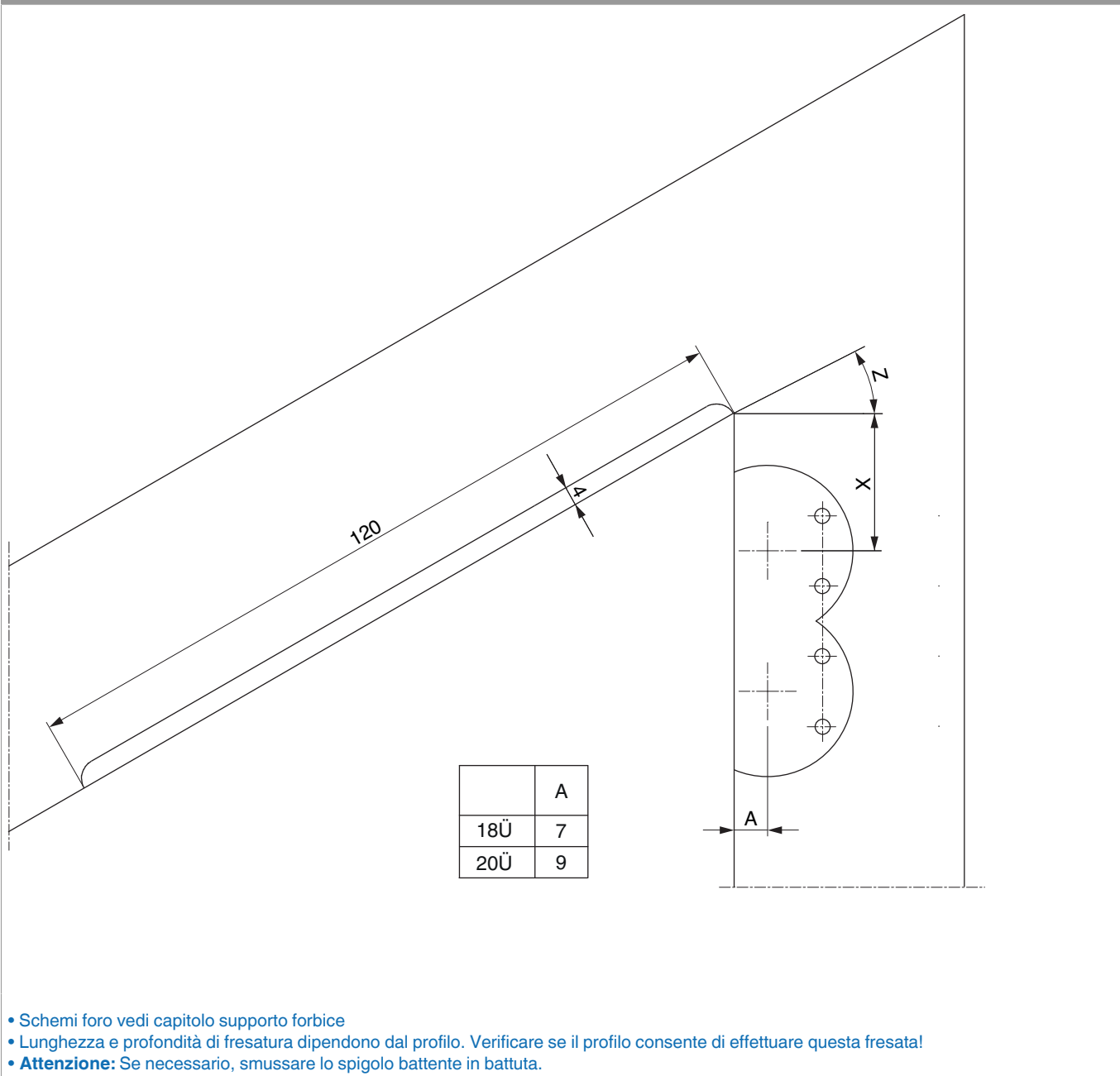


- Schemi foro vedi capitolo supporto forbice
- Lunghezza e profondità di fresatura dipendono dal profilo. Verificare se il profilo consente di effettuare questa fresata!



PVC	
Angolo d'inclinazione Z	Misura X con aria 12 mm
50°	15,2
45°	12,4
40°	10,1
35°	8,3
30°	6,9
25°	5,6
20°	4,6
15°	3,8
10°	3,1
5°	2,5
0°	2,1
-5°	1,8
-10°	1,5
-15°	1,4

Esempio doppia tazza

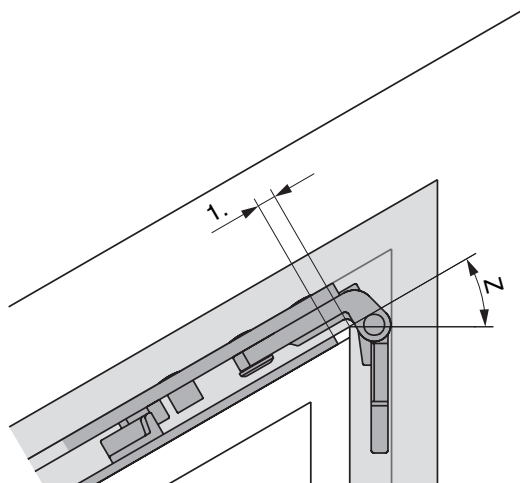


doppia tazza

Angolo d'inclinazione Z	X con aria 12 mm
50°	36
45°	34
40°	31
35°	30
30°	28
25°	27

doppia tazza	
20°	26
15°	25
10°	24
5°	24
0°	23
-5°	23
-10°	23
-15°	23

### Scostamento frontale forbice



1. Scostamento frontale forbice = Distanza tra battuta cava ferramenta e inizio frontale forbice

Scostamento frontale con aria 12  
mm PVC

Angolo d'inclinazione Z	Scostamento frontale
50°	1
45°	1
40°	2
35°	2
30°	2
25°	3
20°	3
15°	3
10°	3
5°	2
0°	2

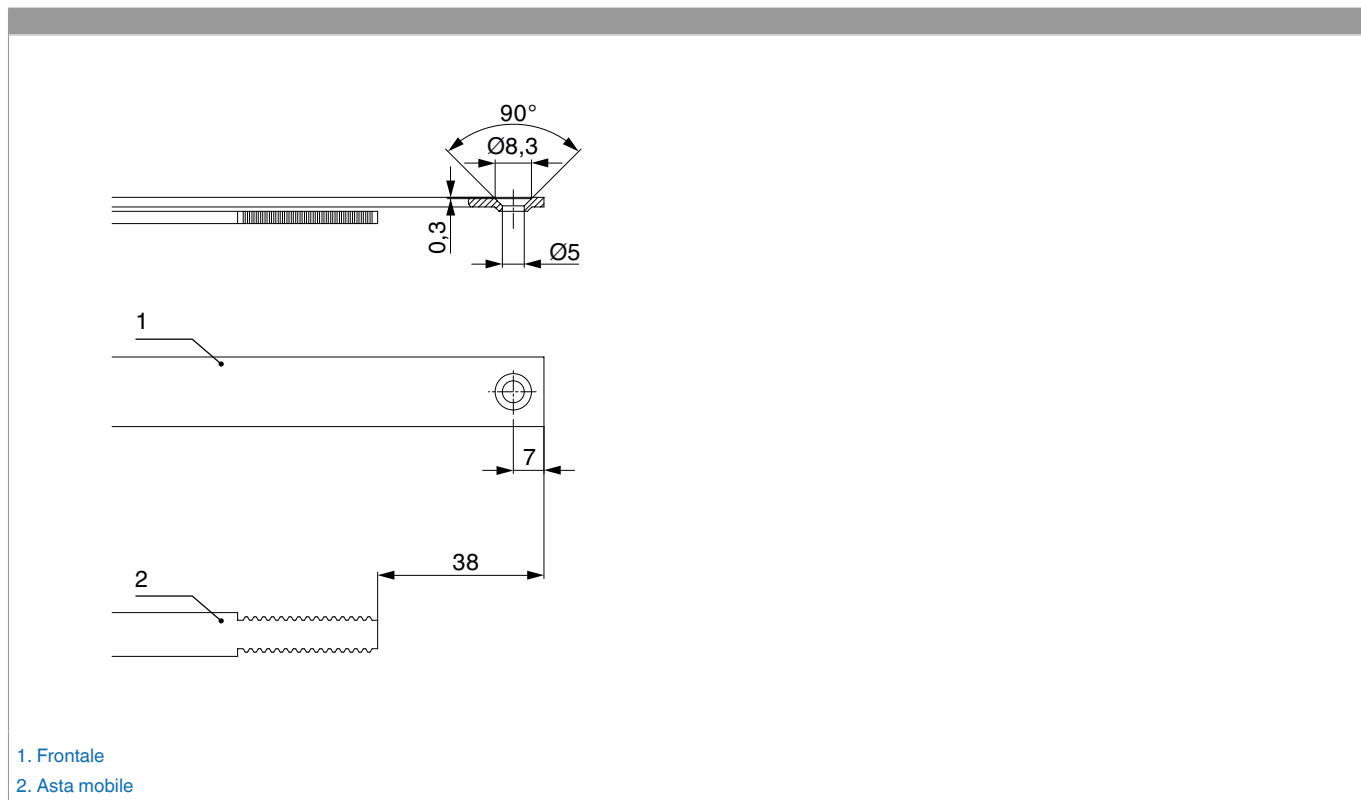




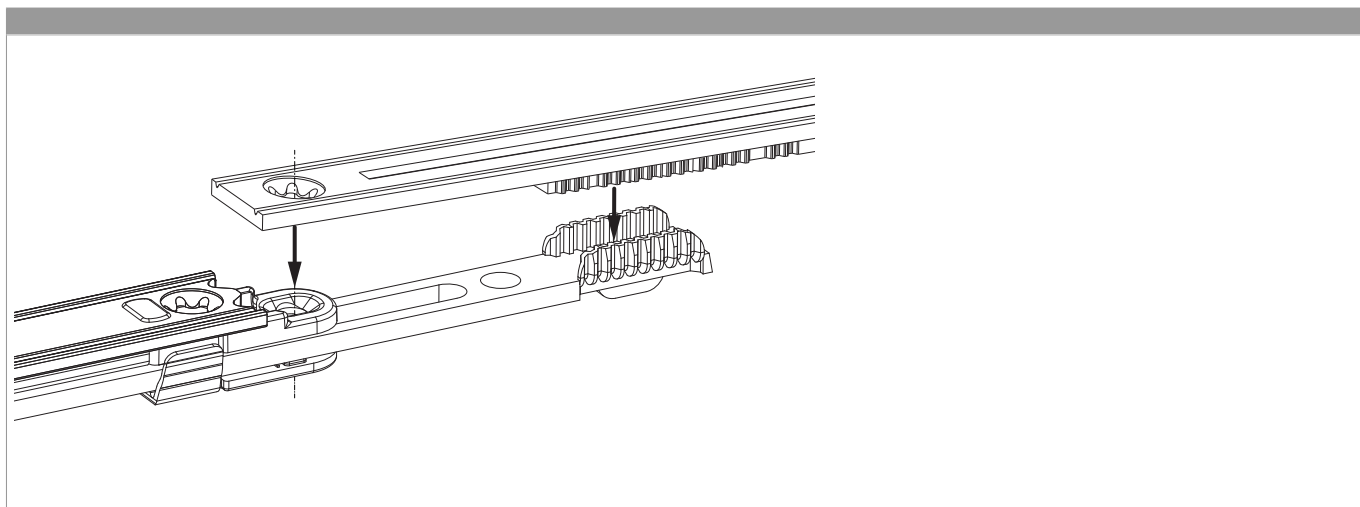
Scostamento frontale con aria 12 mm PVC	
-5°	2
-10°	1
-15°	1

Scostamento frontale con aria 12 mm doppia tazza	
Angolo d'inclinazione Z	Scostamento frontale
50°	1
45°	2
40°	2
35°	2
30°	2
25°	2
20°	2
15°	2
10°	2
5°	2
0°	2
-5°	1
-10°	1
-15°	1
27	18

## Schema di tranciatura

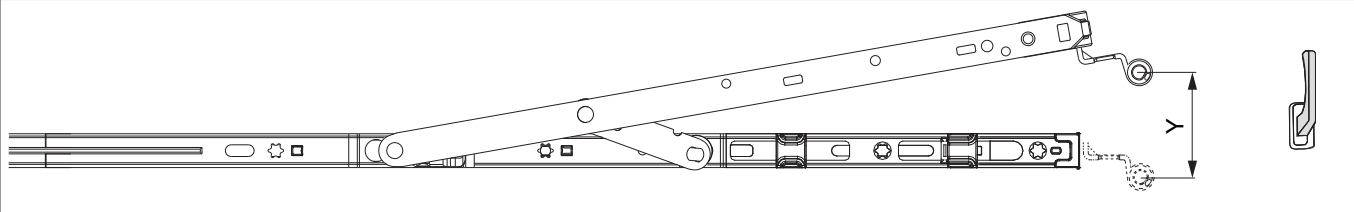


## Collegamento scarpetta dentata



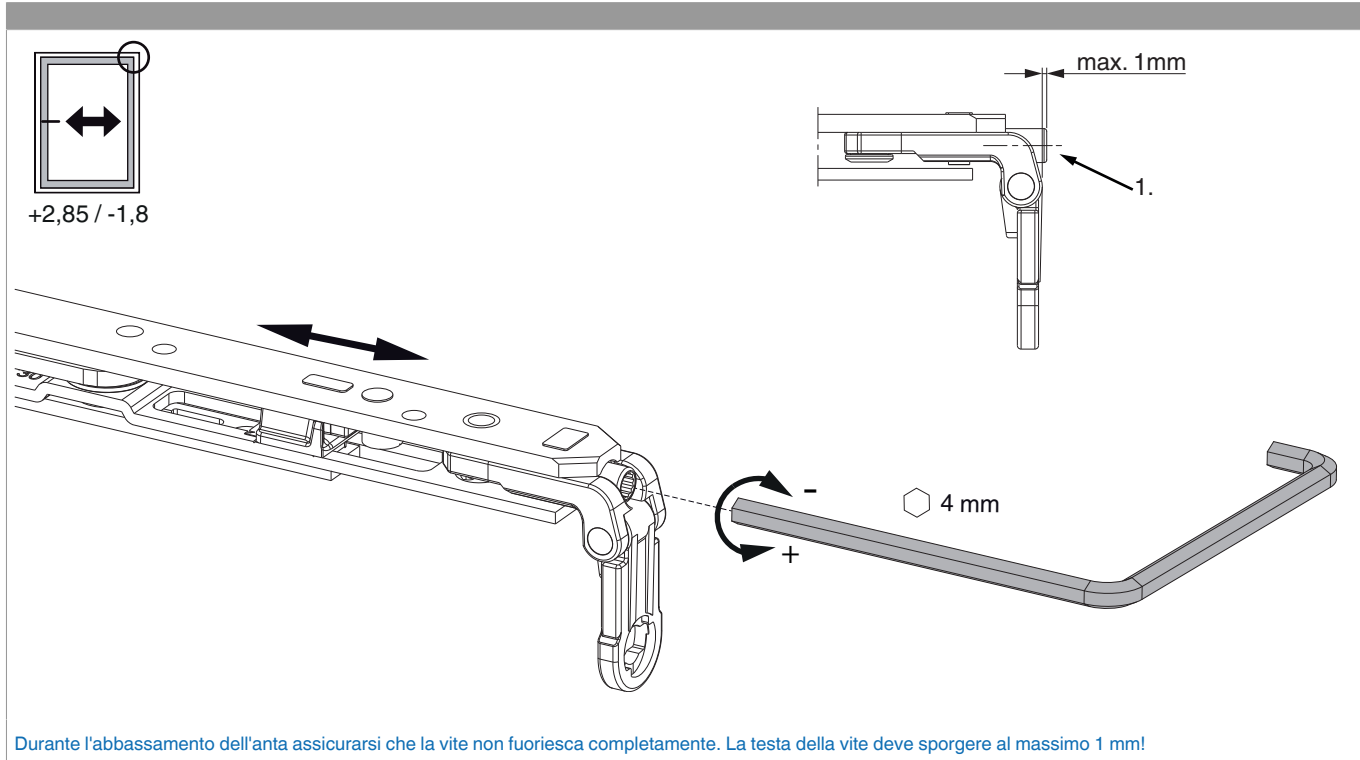
## Raggio di apertura

Posizione a ribalta



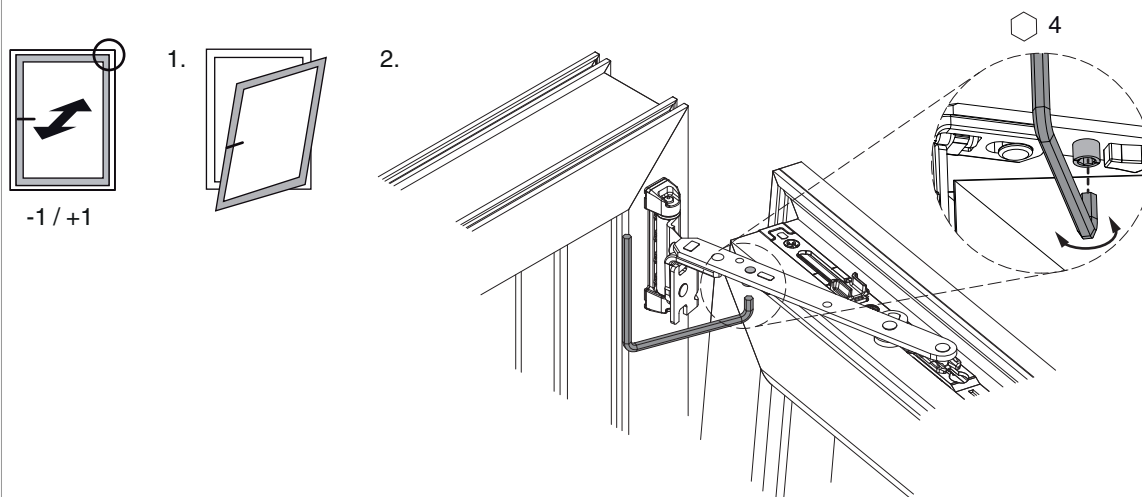
	Y
400	120
600	125
800	125
1050	127
1300	127

## Regolazione laterale nel braccio forbice



## Regolazione pressione

nel braccio forbice



Fungo e nottolino

