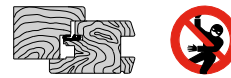
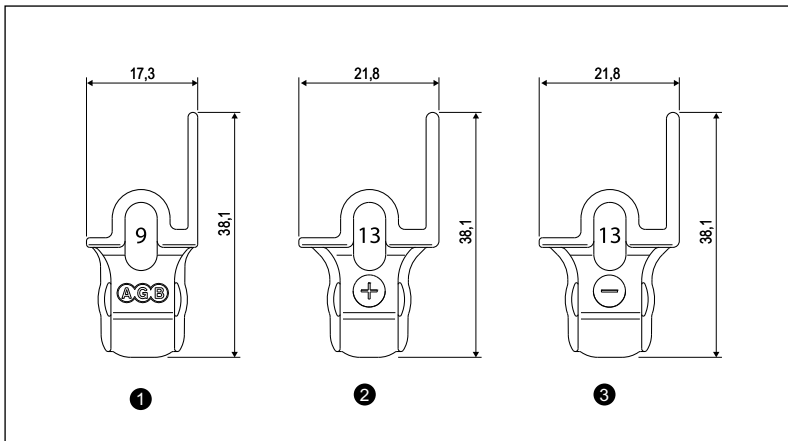
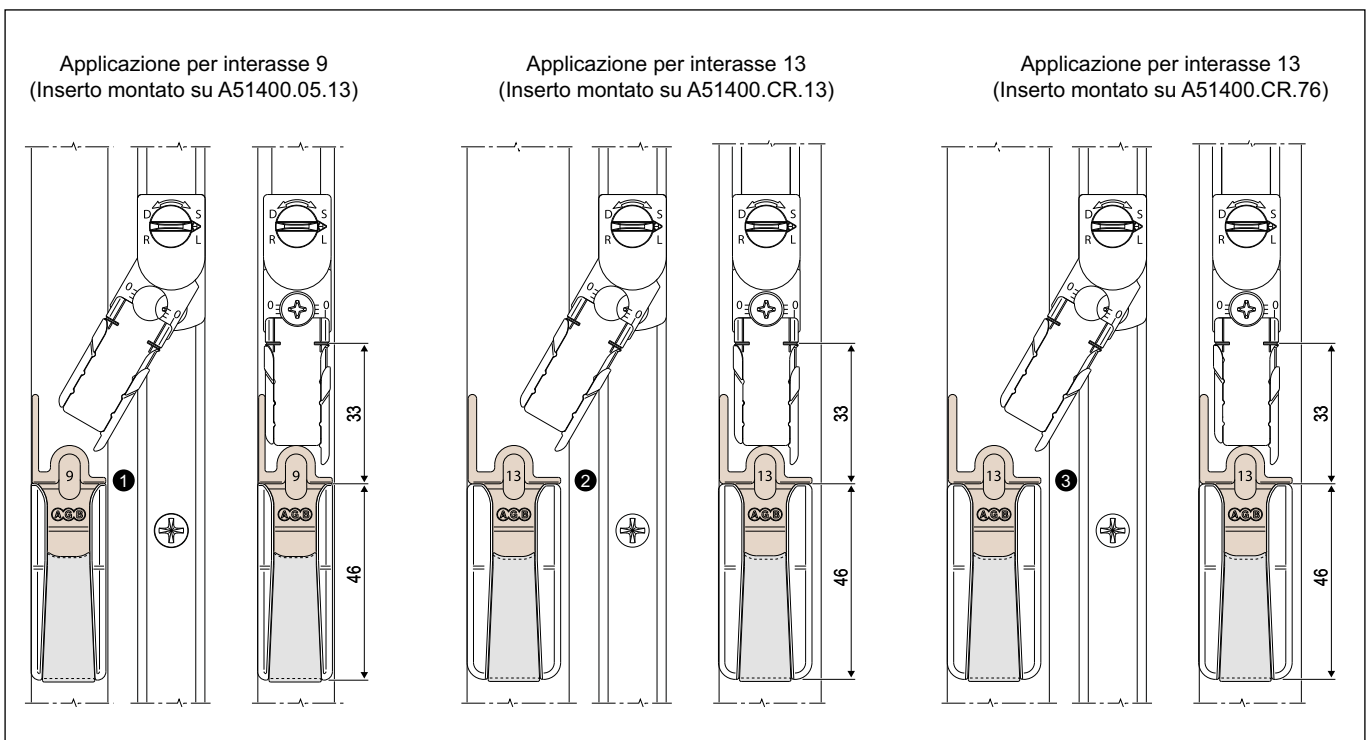


Inserto DSS per incontri nottolino con copertura



Apertura	Anta ribalta e ribalta anta
Materiale	Poliammide
Fissaggio	Inserimento a pressione negli incontri A51400.05.13 A51400.CR.13 A51400.CR.76



Specifiche d'ordine

Rif.	Articolo	Descrizione
1	A52104.09.XX	Interasse 9
2	A52104.13.XX	Interasse 13 - 1 mm a tirare
3	A52106.13.XX	Interasse 13 - 1 mm a mollare