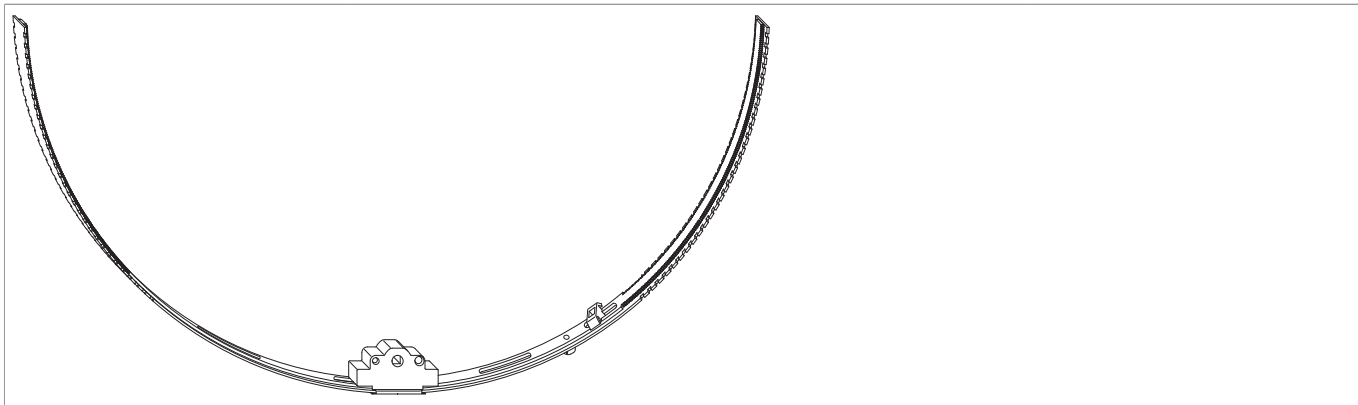


U42804 - Cremonese bilico tondo E=25 mm gr. 3 con 2 nottolini 1.062-1.379 mm argento

Disegni tecnici






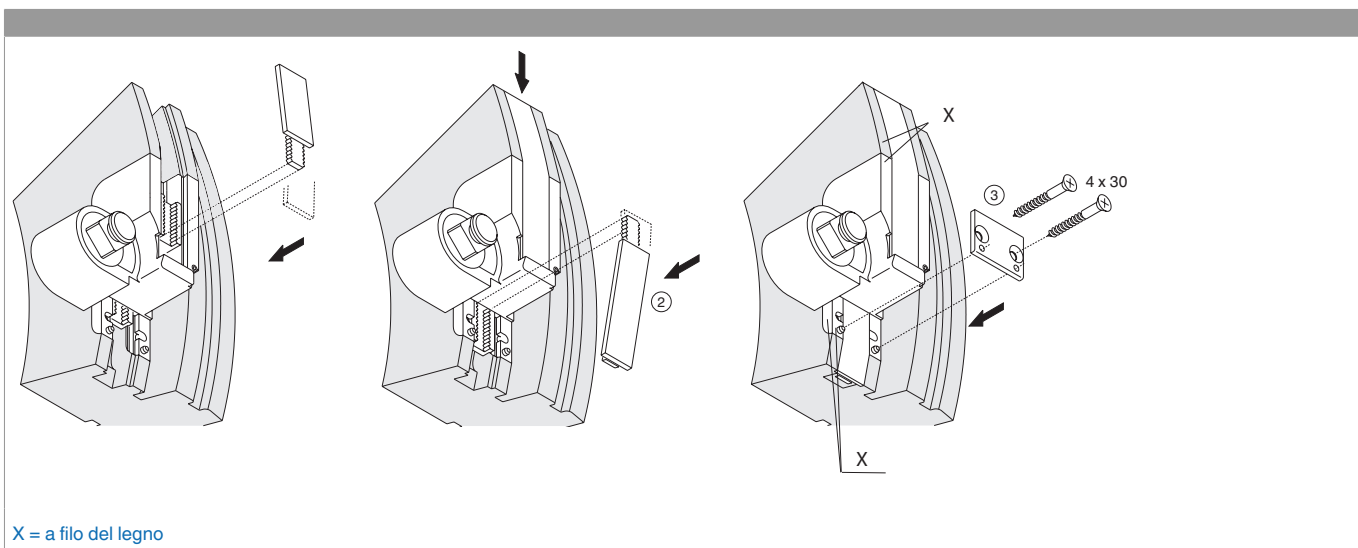
			\emptyset	L			N ^o
argento	gr. 3	25	1.062 - 1.379	2.128	8	10	U42804

Tabella punti di chiusura

N ^o		Z1	Z2
U42804	2	-300	300

Montaggio della cremonese e della chiusura superiore

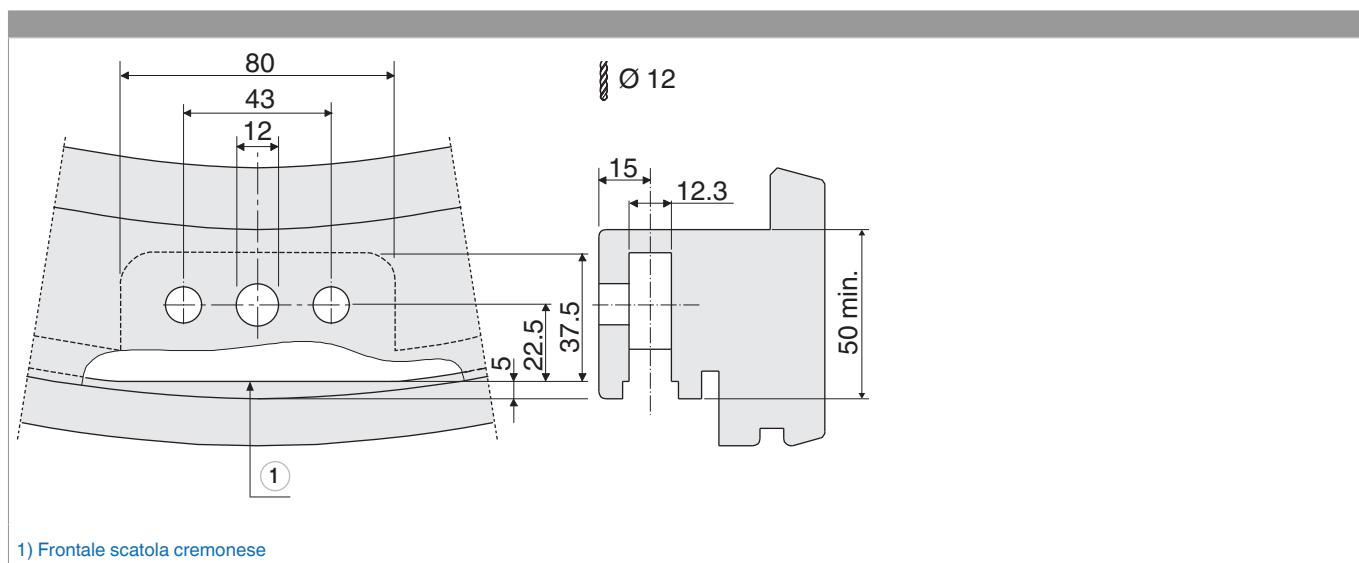


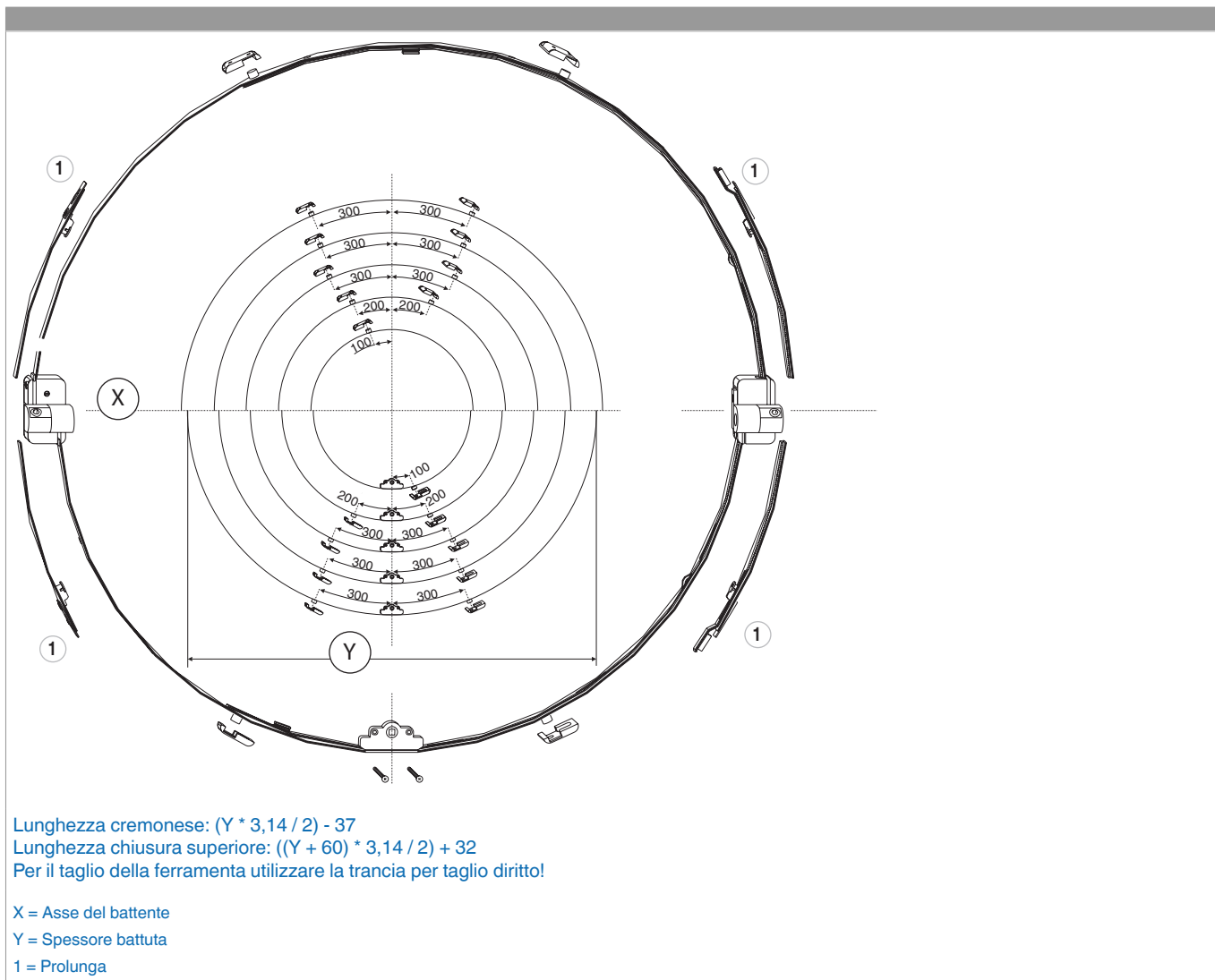
X = a filo del legno

- Posizionare simmetricamente la chiusura superiore (1) e la cremonese (2)
- Chiusura superiore: accorciare sul lato sinistro di 57 mm
- Cremonese: accorciare sul lato sinistro 23 mm

- Lubrificare l'asta mobile in prossimità dei nottolini. Agganciare la chiusura superiore (1) destra (dentatura a filo) e spingere il frontale sotto la copertura della cerniera.
- Spostare l'aggancio dentato a filo cerniera. Agganciare la cremonese ed avvitare sulla piastra di base (3)
- Spingere le estremità frontali della cremonese e della chiusura superiore sotto le ali della cerniera di sinistra
- Dopo il montaggio la chiusura deve scorrere facilmente nella battuta del battente.

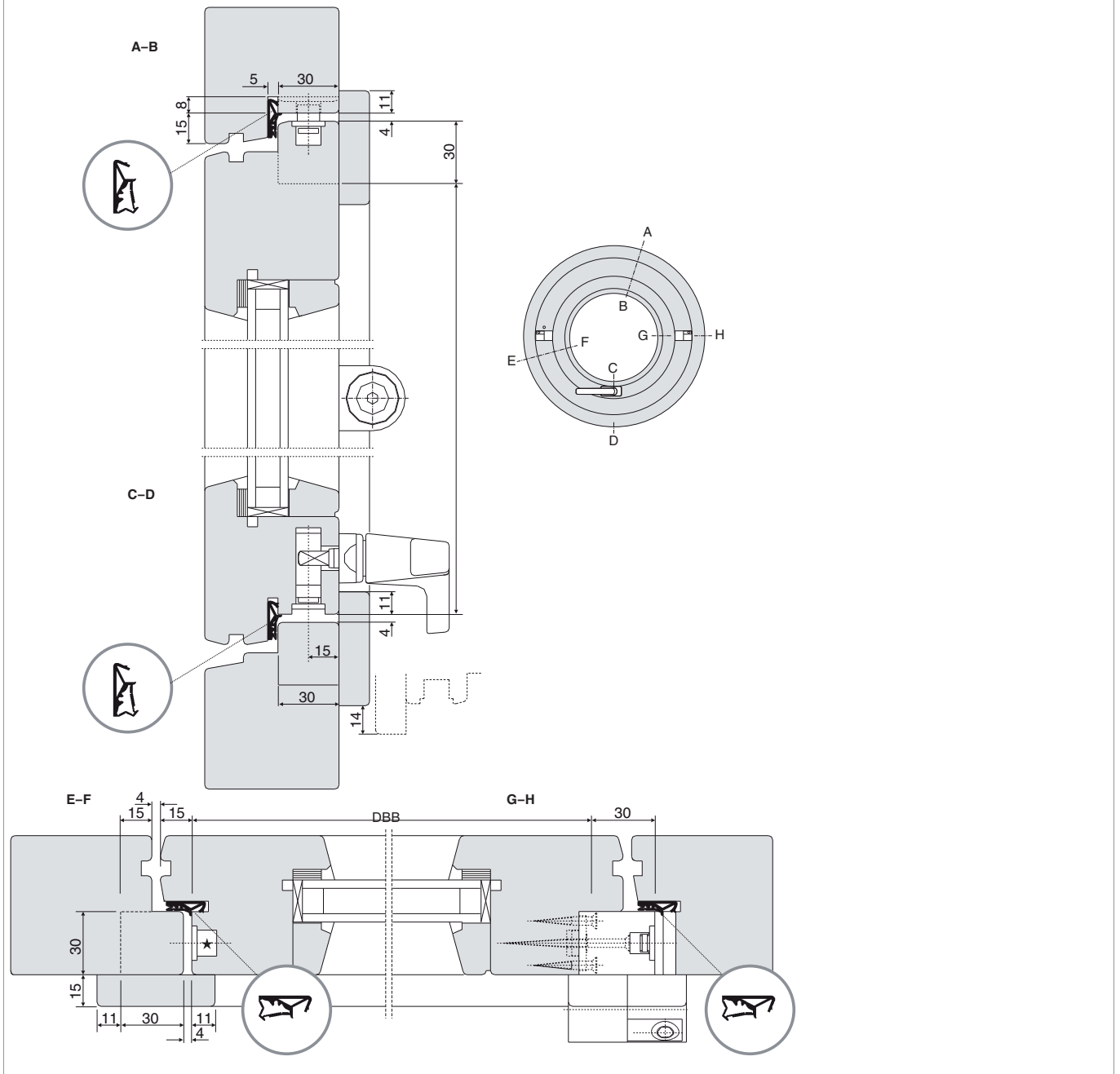
Fresatura per cremonese



Calcolo della lunghezza dei componenti


Sezione Bilico tondo - 100 kg

Sezioni diversi



BILICO



**U42804 - Cremonese bilico tondo E=25 mm gr. 3 con 2
nottolini 1.062-1.379 mm argento**