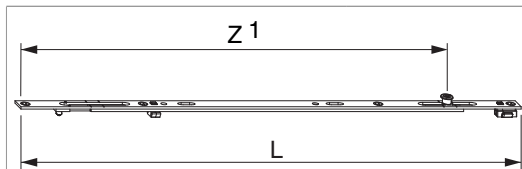




201752 - Chiusura centrale Multi Matic 1500 con 1 fungo HBB/LBB 1.281-1.500 argento

Disegni tecnici





			L			Nº
argento	1500	con 1 fungo	705	1.281 - 1.500	20	201752

Tabella posizionamento viti




Nº		1	2	3	4	5	
201752	5	7	117,5	338,5	573,5	698	

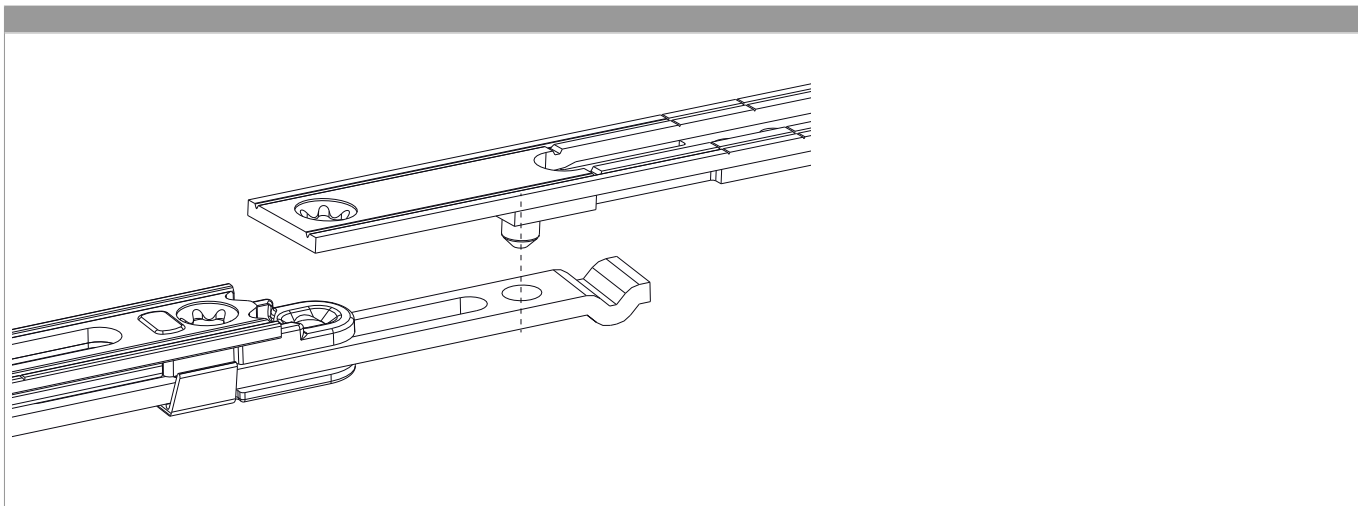
Tabella punti di chiusura

Nº		Z1	
201752	1	638,5	

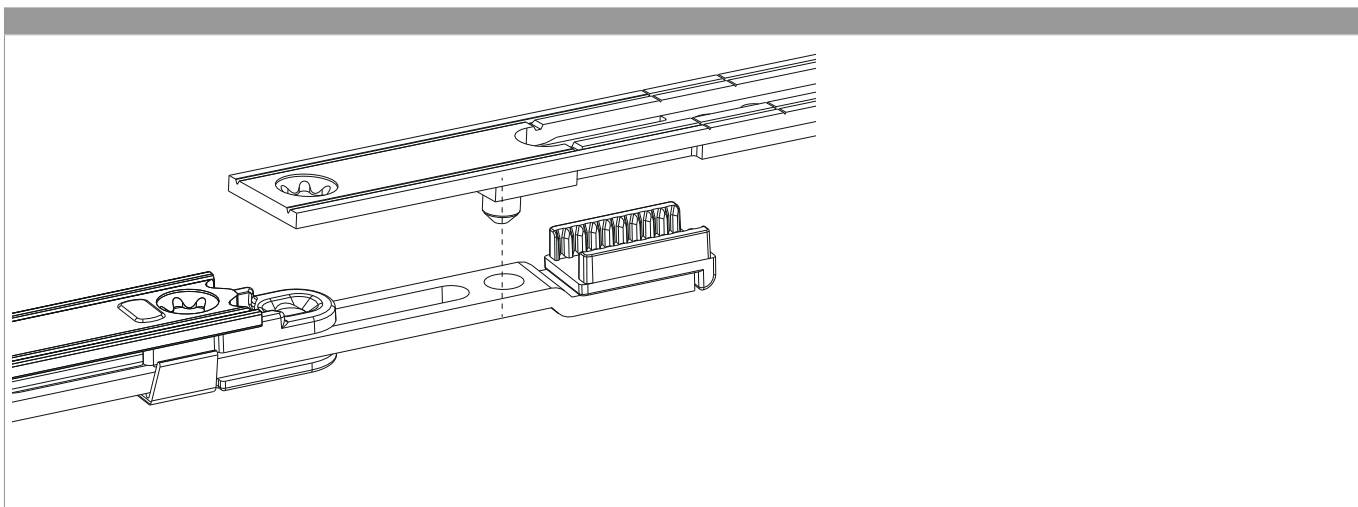
Dime

							Nº
Dima fresa per chiusura centrale inferiore MM			Aria 4	801 - 1.500		1	214677
Dima completa con guidascontro per chiusura centrale e forbice MM	con guidascontro L=48mm			260 - 1.500	270 - 2.000	1	204771
Dima completa con guidascontro chiusura angolare MM	con guidascontro L=48mm	orizzontale		801 - 1.500		1	204772
Dima completa con guidascontro chiusura angolare MM		2 ante				1	206260

Collegamento foro vite



Collegamento foro perno con scarpetta dentata



Regolazione pressione

Fungo e nottolino

