

Asta di chiusura



Descrizione

Asta di chiusura in acciaio $\varnothing 9$ mm con sezione semicircolare ad innesto obbligato per facilitare il montaggio ed aumentare la tenuta alla torsione.

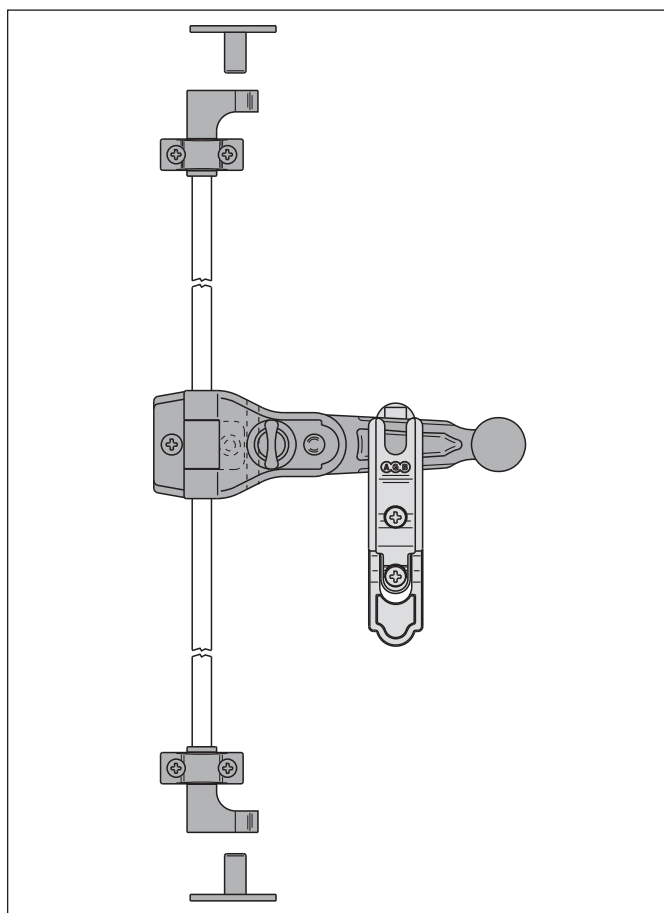
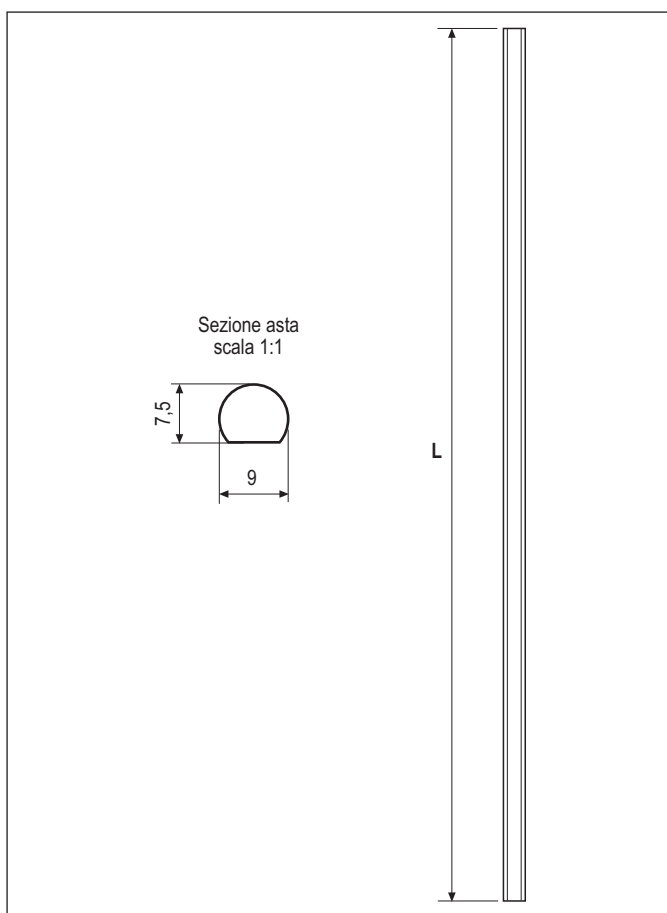
Utilizzo

L'asta è la stessa in tutti i sistemi ABACO, qualsiasi sia la loro grandezza GR. Unica variante è la lunghezza **L** dell'asta, che si calcola con la formula:

L = altezza imposta - altezza ganci

- Utilizzare in combinazione con le spagnolette, con ganci di chiusura normali o curvi e chiusure verticali.

NB. Per evitare un'eccessiva flessione dell'asta si consiglia di utilizzare un supporto guida asta ogni 400 mm.



Specifiche d'ordine

GR	L (mm)	Articolo
1	1000	H00900.01.XX
2	1200	H00900.02.XX
3	1400	H00900.03.XX
4	1600	H00900.04.XX
5	1800	H00900.05.XX
6	2000	H00900.06.XX
7	2200	H00900.07.XX
8	2400	H00900.08.XX
9	2600	H00900.09.XX
10	3200	H00900.10.XX

NB. Riferirsi al listino in vigore per verificare la disponibilità delle finiture.