

BILICO



## U42658 - Scontro nottolino bilico per aria 4 mm traverso superiore 30/20 argento

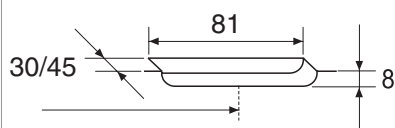
### Disegni tecnici



				<b>No</b>
argento	Scontro nottolino bilico per aria 4 mm traverso superiore 30/20	2	100	<a href="#">U42658</a>

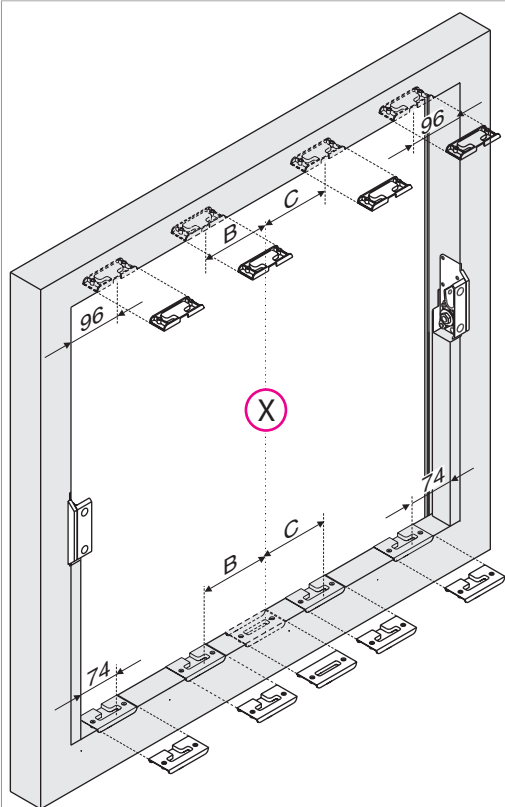
### Fresatura dello scontro

Preparazione telaio



## Montaggio scontri

Posizionamento scontri con cerniere Bilico orizzontale 40 mm



X = Centro martellina

LBB	B	C1	C2
801-1250	95 mm	-	-
1251-1750	140 mm	343 mm	-
1751-2250	370 mm	300 mm	640 mm