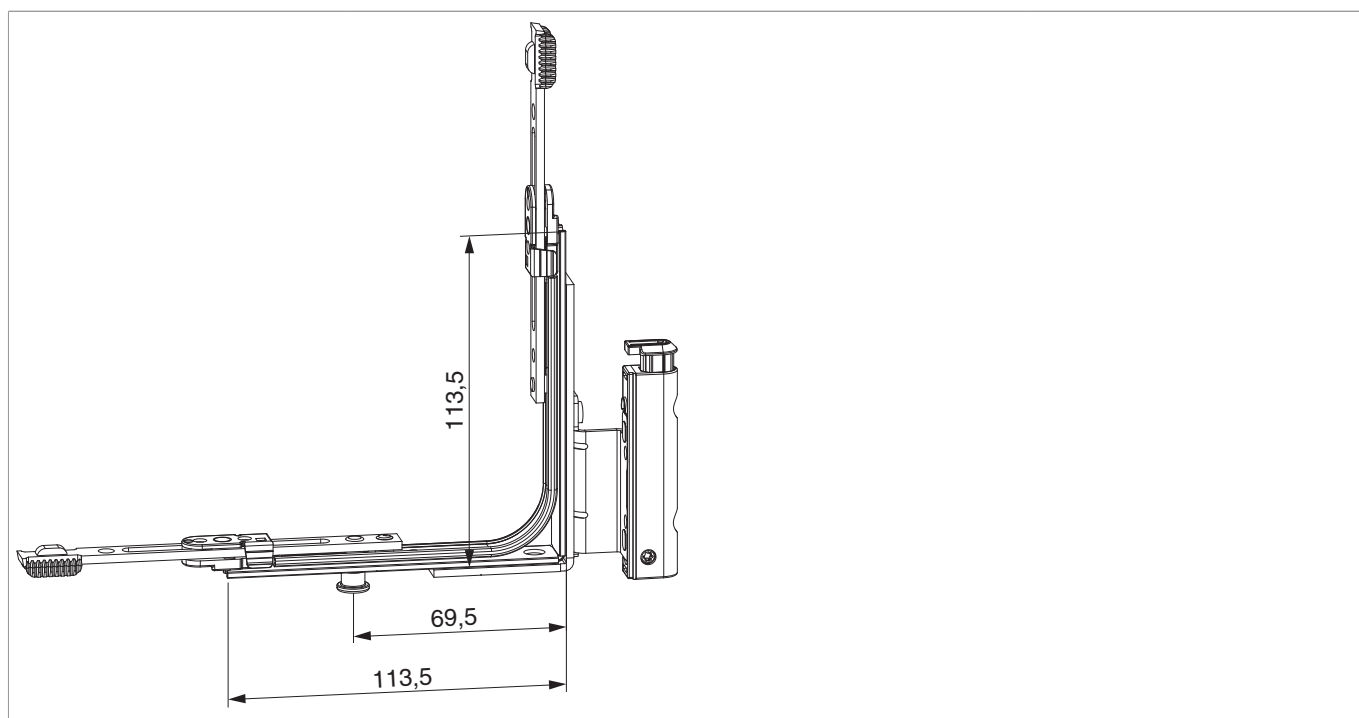




206276 - Angolo cerniera DTuni con fissaggio battuta Multi Matic 12/18-13 destro con 1 fungo argento

Disegni tecnici



						Nº
argento	con 1 fungo	destro	12/18-13	130	20	206276 ¹⁾

¹⁾ Utilizzo per finestre ad arco e trapezio e/o per finestre antieffrazione

Tabella posizionamento viti




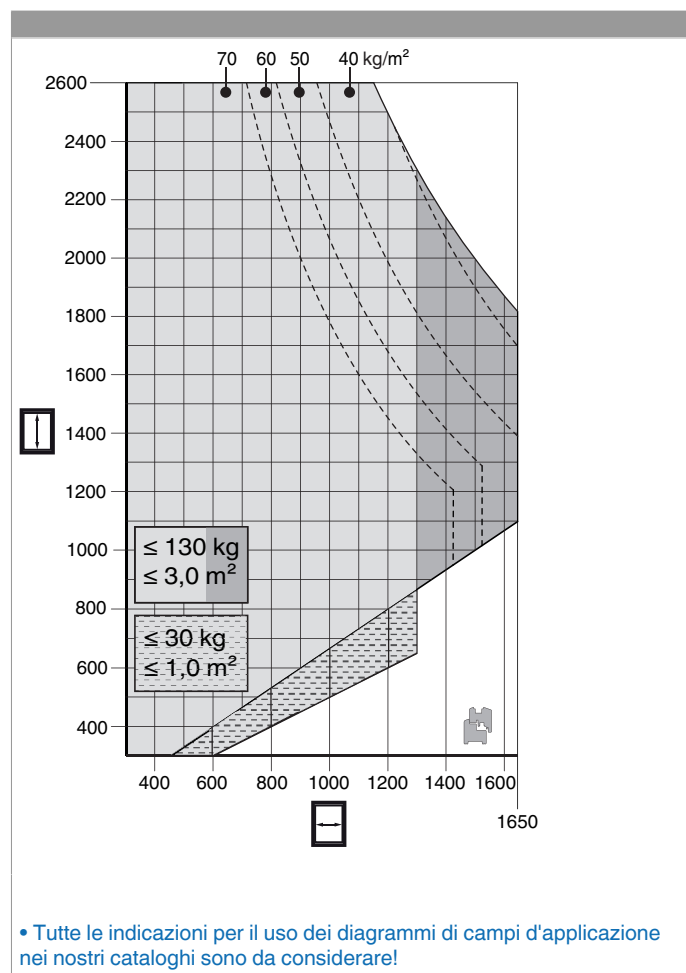
Nº			1	2		3	4
206276	6	2	106,5	121,5	2	106,5	121,5

Tabella punti di chiusura

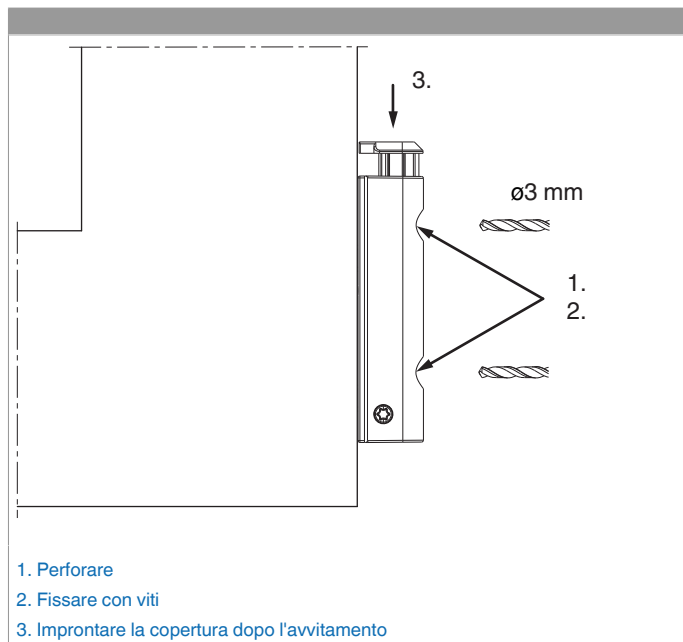
Nº		Z1
206276	1	69,5

Diagrammi dei campi d'applicazione



• Tutte le indicazioni per il uso dei diagrammi di campi d'applicazione nei nostri cataloghi sono da considerare!

Montaggio



Appoggiare, perforare e avvitare alla battuta l'angolo cerniera doppia tazza con fissaggio battuta!

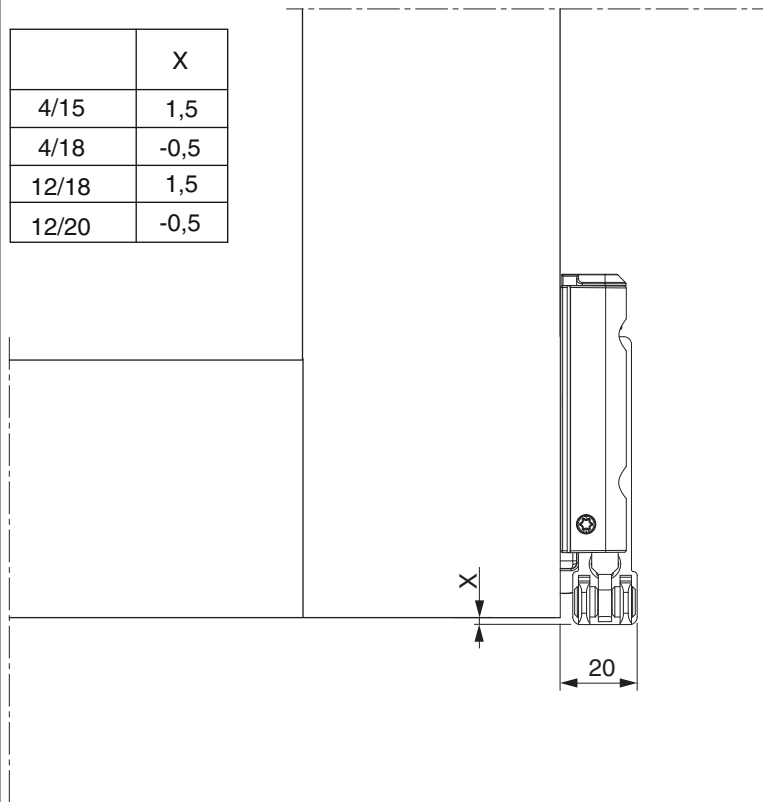
Avvitamento dei supporti secondo la **direttiva TBDK** (Gütegemeinschaft Schlösser und Beschläge - www.schlossindustrie.de)!

Attenzione: I valori massimi di peso battente indicato non devono essere superati!



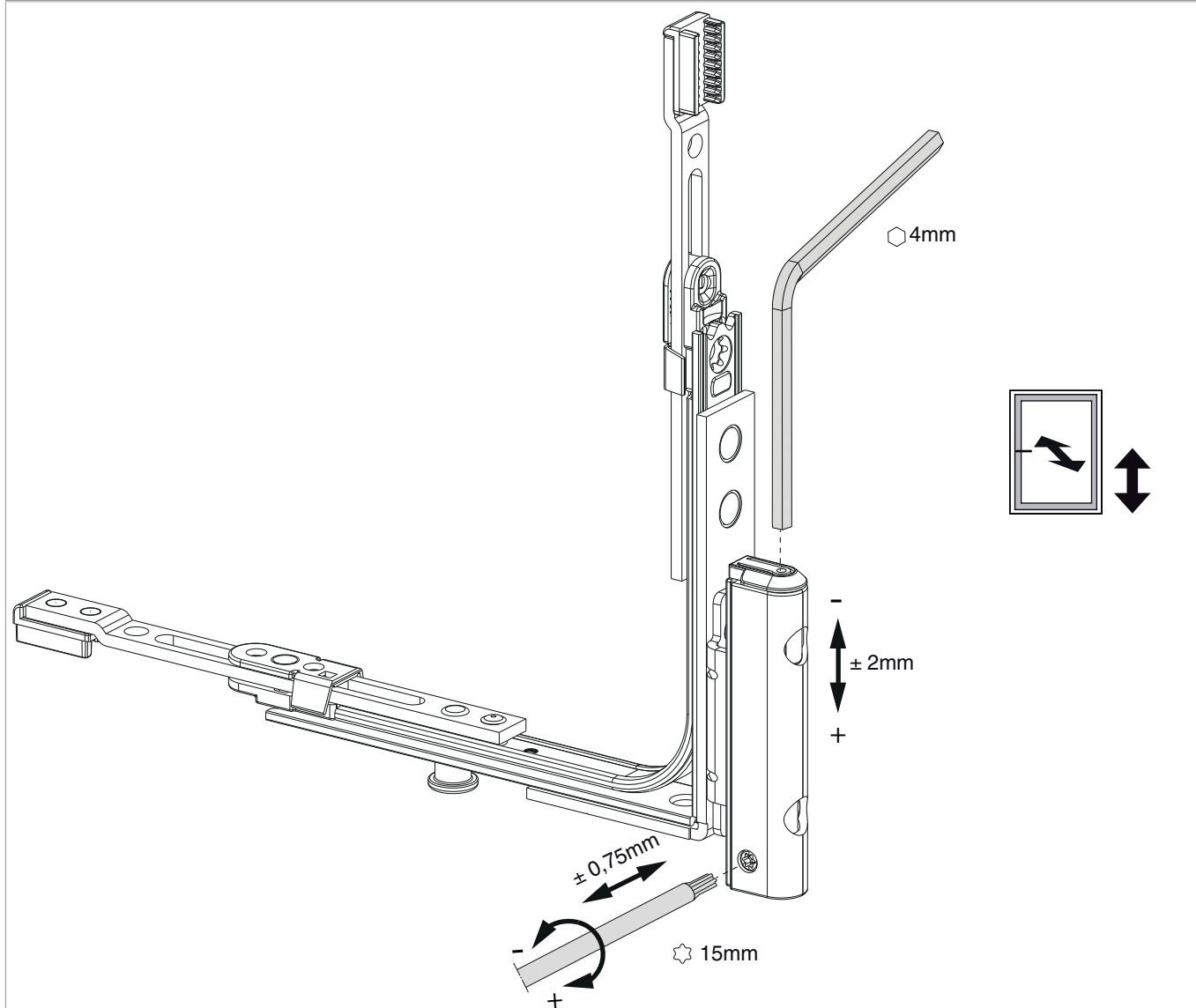
Indicazione ingombro

	X
4/15	1,5
4/18	-0,5
12/18	1,5
12/20	-0,5



Con l'utilizzo delle coperture l'ingombro si riduce di +1 mm!

Regolazione



Regolazione:

L'angolo cerniera può essere regolato in altezza utilizzando una chiave a brugola da 4 mm, cod. 41017.

Per migliorare la praticità di utilizzo, la vite di regolazione dell'altezza è stata costruita in modo che la chiave a brugola possa essere agganciata ogni 30°.

È quindi possibile regolare la pressione con l'utensile TX15, cod. 43647.

Regolazione pressione

