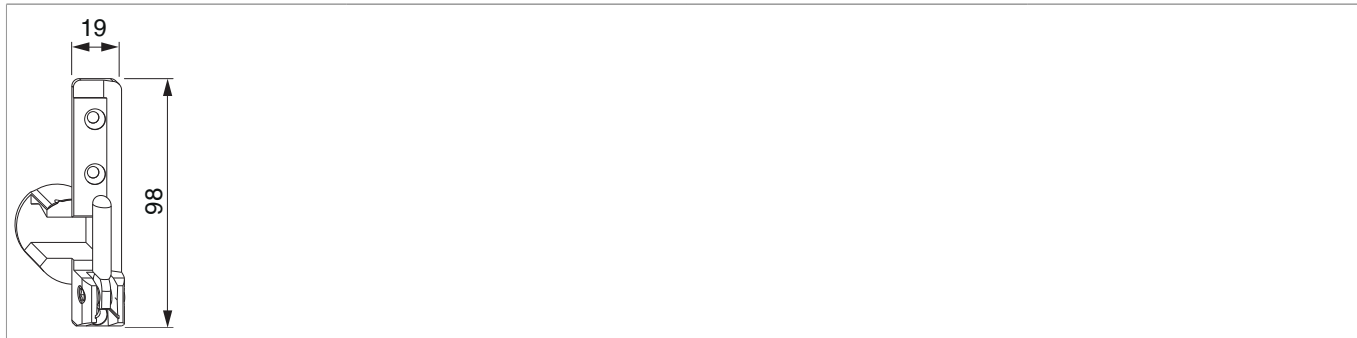




52399 - Supporto cerniera ad incasso 12/18 destro argento


Disegni tecnici



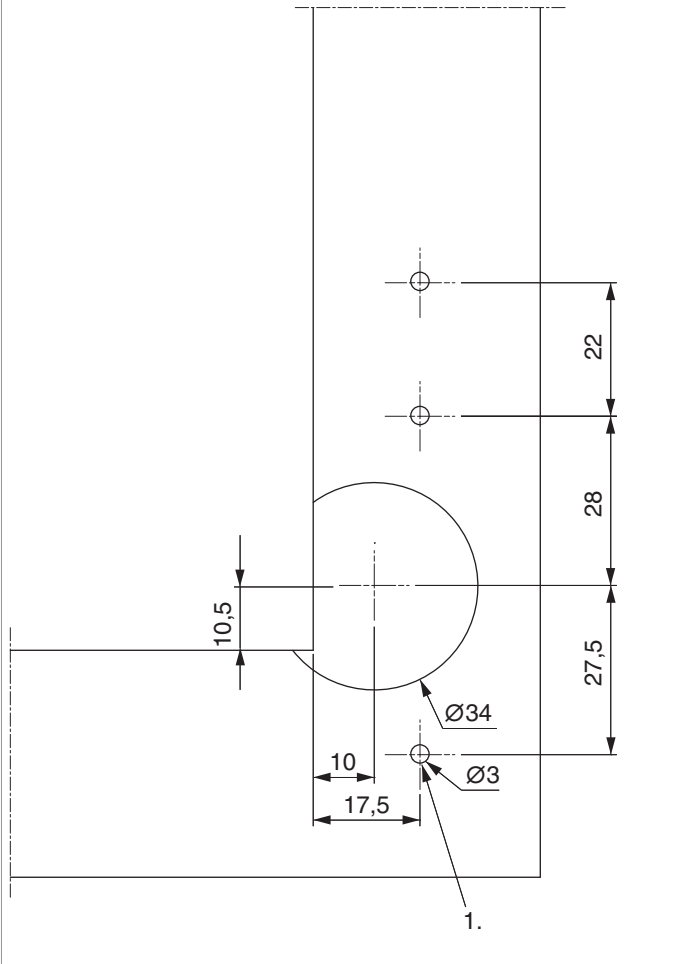
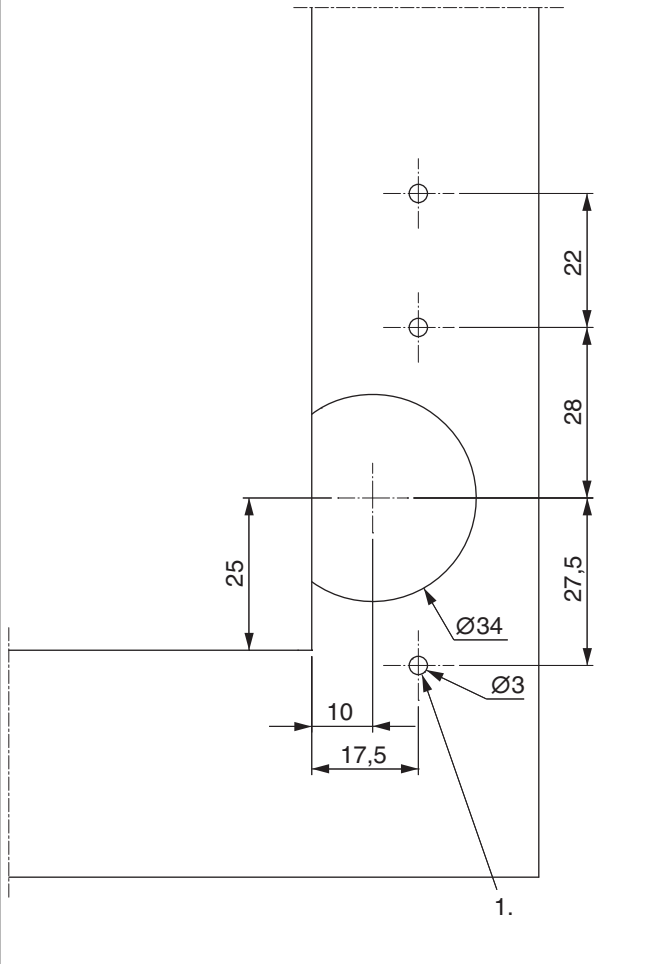
						No
argento	destro	12/18	3	130	50	52399 ¹⁾

¹⁾ Con ante di peso superiore a 100 kg o un peso specifico apparente inferiore a 0,62g/cm³ utilizzare un tassello di sostegno cod. 36668 (TRICOAT-PLUS = 355715).

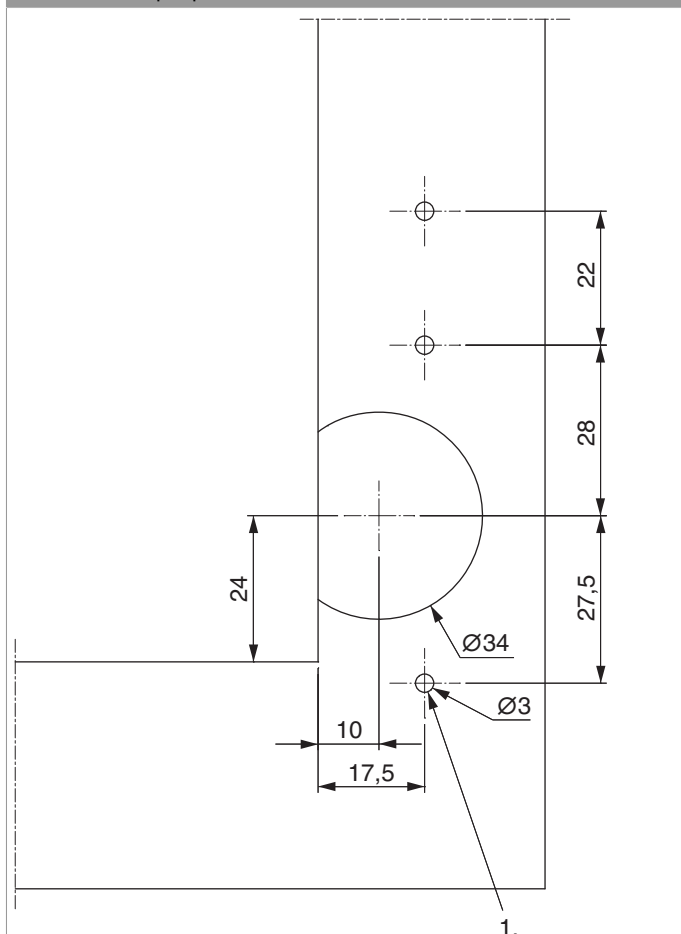
Dime

					No
Dima fresa supporto cerniera e supporto forbice	legno	ad incasso fresa 34/anello 40	A12 canalino euro AB18	1	220023
Dima fresa supporto cerniera e supporto forbice	legno	ad incasso fresa 34/anello 40	A12 canalino euro AB20	1	220022
Dima fresa supporto cerniera e supporto forbice	legno	ad incasso fresa 34/anello 40	A12/AB18	1	21725

Scheme di foratura

12/18	12/18 sotto A12 per portafinestre
	
<p>1. Con ante di peso superiore a 100 kg o un peso specifico apparente inferiore a 0,62g/cm³ utilizzare un tassello di sostegno (cod. 36668). Per il tassello di sostegno praticare un foro di Ø8 mm, prof. 21 mm e inserirlo.</p>	<p>Con dima 21725 spessorare con 14,5 mm angolo cerniera ad incasso dx 55067 + supporto cerniera ad incasso dx 52399 angolo cerniera ad incasso sx 55068 + supporto cerniera ad incasso sx 52398 1. Con ante di peso superiore a 100 kg o un peso specifico apparente inferiore a 0,62g/cm³ utilizzare un tassello di sostegno (cod. 36668). Per il tassello di sostegno praticare un foro di Ø8 mm, prof. 21 mm e inserirlo.</p>

12/18 sotto A4 per portafinestre



Con dima 21725 spessorare con 13,5 mm

angolo cerniera ad incasso dx 58291 + supporto cerniera ad incasso dx 52399

angolo cerniera ad incasso sx 58292 + supporto cerniera ad incasso sx 52398

1. Con ante di peso superiore a 100 kg o un peso specifico apparente inferiore a 0,62g/cm³ utilizzare un tassello di sostegno (cod. 36668). Per il tassello di sostegno praticare un foro di Ø8 mm, prof. 21 mm e inserirlo.

Montaggio

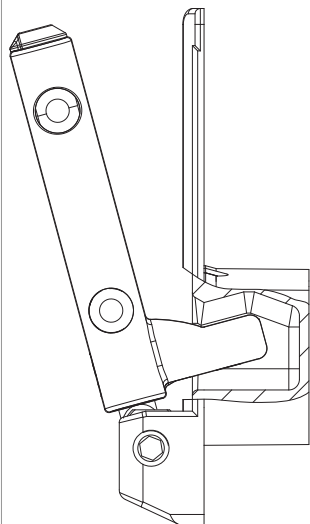
Montaggio: Dopo il montaggio degli scontri collocare il supporto cerniera ad incasso e avvitarlo.

Con ante di peso superiore a 100 kg o un peso specifico apparente inferiore a 0,62g/cm³ utilizzare un tassello di sostegno per legno tenero (cod. 36668).

Avvitamento dei supporti secondo la **direttiva TDBK** (Gütegemeinschaft Schlösser und Beschläge - www.schlossindustrie.de)!

Attenzione: I valori massimi di peso battente indicato non devono essere superati!

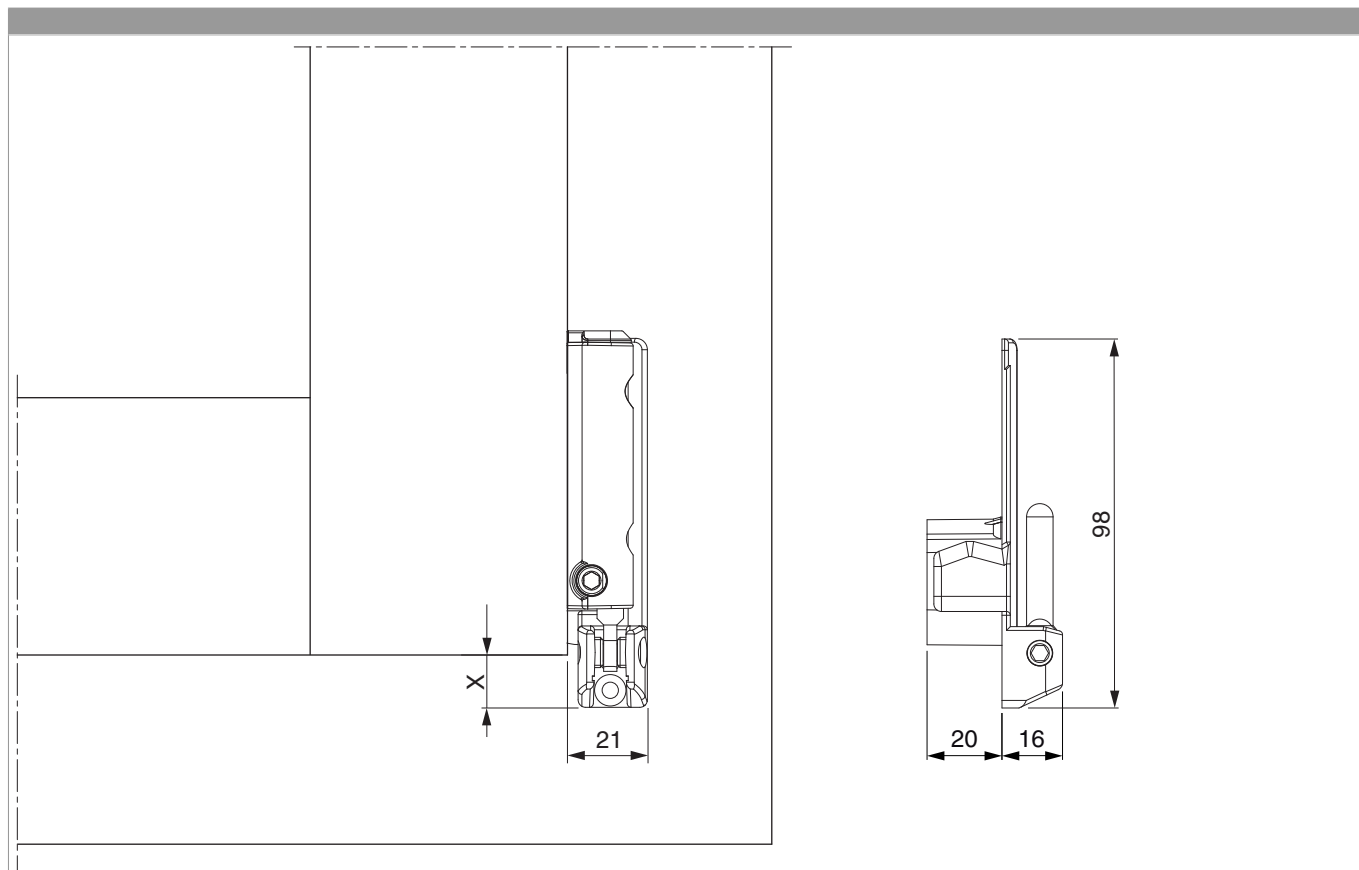
Utilizzo



Limite di regolazione dell'altezza; evita incastrarsi!

Il supporto cerniera e l'angolo cerniera sono costruiti in modo che la finestra in posizione ribaltata non possa essere alzata dallo stesso supporto cerniera.

Indicazione ingombro



Con l'utilizzo delle coperture l'ingombro si riduce di +1 mm!

	X			
		per porte con soglia		
		sotto A4	sotto A4 AB11	sotto A12
4/15	14,5	4	2,5	1
4/18	11,5	1	2,5	1
12/18	15,5	-6		1
12/20	13,5	-9		

Regolazione

