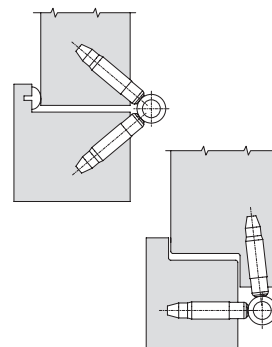
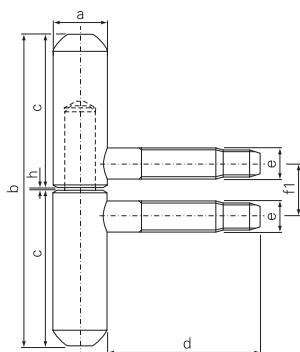
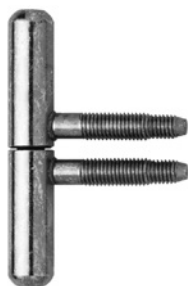


10L Ø 14 - Cerniera a 2 corpi lunga per porte interne



Informazioni tecniche

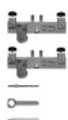
a mm	b mm	c mm	d mm	e mm	f1 mm	h mm	
14,0	82,4	41,0	40,0	8,2	13,6	0,4	

Applicazione

- Per porte e finestre in legno
- Portata con 2 cerniere 45 kg

Prodotto / Applicazione	Codice	Materiale	Finitura	Ore neb. Salina	Confezione
10L14E006SK	20613	Acciaio	Bronzato	3	50
10L14E006RS	628550	Acciaio	Cromato satinato opaco	2	50
10L14E006SM	20614	Acciaio	Ottonato	4	50
10L14F006PA	429726	Acciaio	Bianco Puro RAL 9010	1000	50
10L14F006MPN	806246	Acciaio	Nero RAL 9005 Opaco	1000	50
10L14E006SZ	709899	Acciaio	Zincato	120	50

Utensili / Accessori



- BBOX
Pagina 9.58

