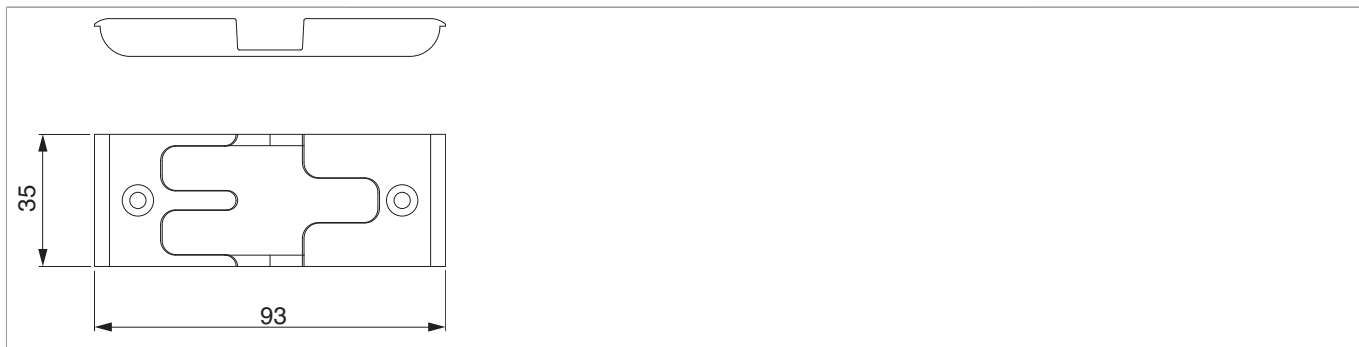




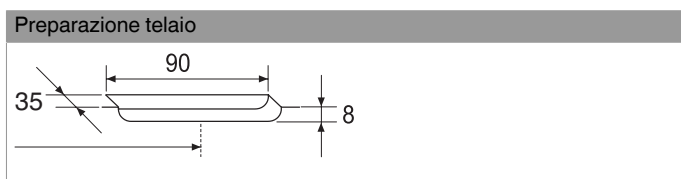
94069 - Scontro nottolino bilico per A4 35 mm argento

Disegni tecnici



					Nº
argento		Scontro nottolino bilico per A4 35 mm	2	50	94069

Fresatura dello scontro

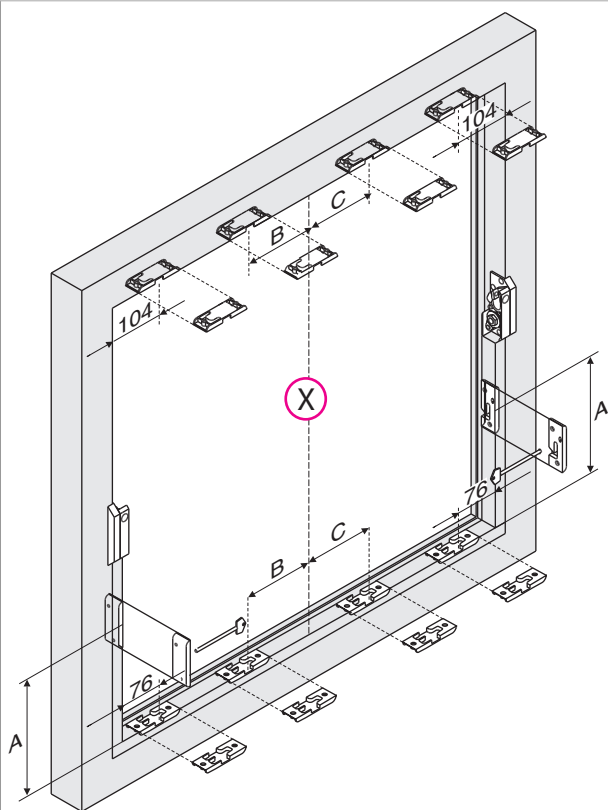




94069 - Scontro nottolino bilico per A4 35 mm argento

Montaggio scontri

Posizionamento scontri con cerniere Bilico orizzontale 35 mm



X = Centro martellina

* distanza 91 mm con terminale 212212

** distanza 63 mm con terminale 212212

LBB	B	C1	C2
801-1250	95 mm	-	-
1251-1750	140 mm	343 mm	-
1751-2250	370 mm	300 mm	640 mm